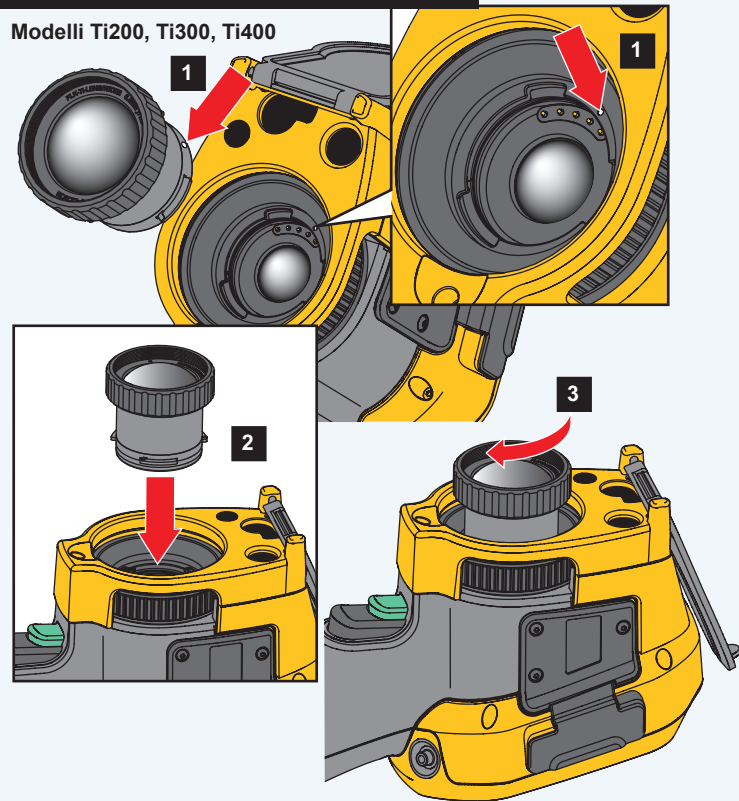
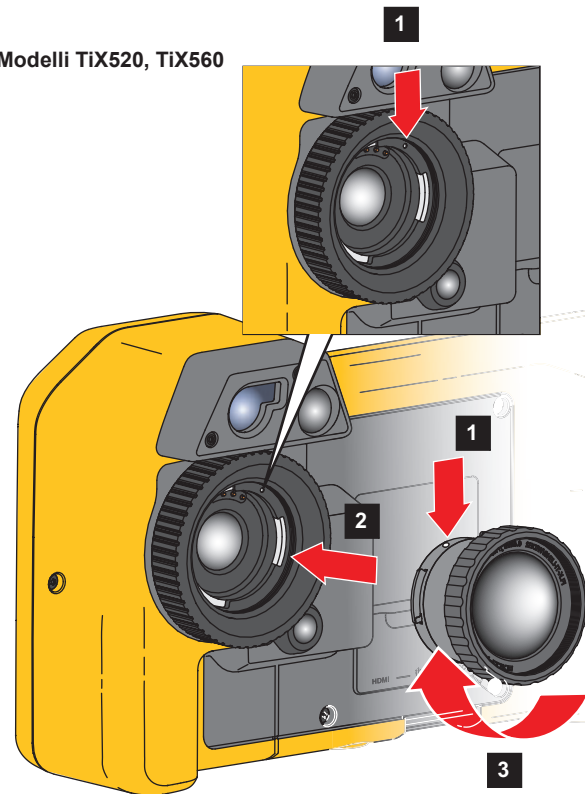


## Montaggio e rimozione di obiettivi facoltativi

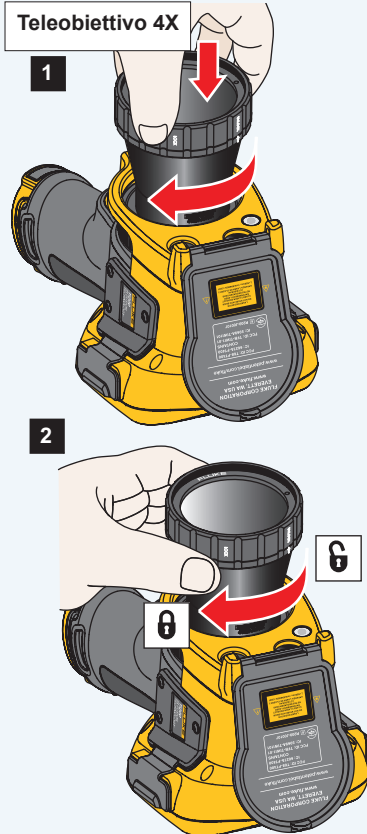
Modelli Ti200, Ti300, Ti400



Modelli TiX520, TiX560



Teleobiettivo 4X



FLUKE®

## FLK-LENS/TELE2 FLK-LENS/WIDE2 FLK-LENS/4XTELE2 FLK-LENS/25MAC2 Optional Lenses

Foglio di istruzioni

### Per contattare Fluke

Per contattare Fluke, chiamare uno dei seguenti numeri di telefono:

- Assistenza tecnica USA: 1-800-44-FLUKE (1-800-443-5853)
- Calibrazione/Riparazione USA: 1 888 99 FLUKE (1 888 993 5853)
- Canada: 1-800-36-FLUKE (1-800-363-5853)
- Europa: +31 402-675-200
- Giappone: +81-3-6714-3114
- Singapore: +65-6799-5566
- Da tutti gli altri Paesi: +1-425-446-5500

Accedere al sito Web [www.fluke.com](http://www.fluke.com) per registrare il prodotto, scaricare i manuali e ottenere maggiori informazioni.

Per visualizzare, stampare o scaricare l'ultimo aggiornamento del manuale, visitare il sito Web <http://us.fluke.com/usen/support/manuals>.

PN 4574065 (Italian) March 2015



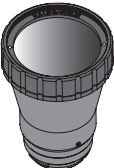

©2015 Fluke Corporation. All rights reserved.

All product names are trademarks of their respective companies. Specifications are subject to change without notice.

## Tabella di riferimento dell'obiettivo

Per le termocamere Fluke sono disponibili obiettivi opzionali. Questi obiettivi aumentano la flessibilità consentendo di eseguire ispezioni a infrarossi in più applicazioni. Gli obiettivi sono compatibili con i modelli Ti200, Ti300, Ti400, TiX520 e TiX560.

### Obiettivi a raggi infrarossi

Modello	Campo visivo	Risoluzione spaziale (IFOV)	Distanza minima di messa a fuoco
 FLK-LENS/TELE2 Teleobiettivo 2x	12 ° x 9 °	0,65 mrad	45 cm (18")
 FLK-LENS/WIDE2 Grandangolo	46 ° x 34 °	2,62 mrad	15 cm (6")
 FLK-LENS/4XTELE2 Teleobiettivo 4x	6,0 ° x 4,5 °	0,33 mrad	1,5 m (5 ft)
 FLK-LENS/25MAC2 Macro da 25 micron	36,1 ° x 27,1 °	1,97 mrad	<b>Distanza focale ottimale</b> 10,2 mm (0,4")

*Nota: I valori della risoluzione spaziale indicati si basano sull'utilizzo di una termocamera 320 x 240.*

## Come installare obiettivi opzionali

Per installare un obiettivo opzionale sulla termocamera:

1. Rimuovere il coperchio dell'obiettivo.
2. Posizionare l'obiettivo opzionale sulla termocamera allineando il puntino sulla lente con il puntino sulla termocamera. Per ulteriori informazioni, vedere l'illustrazione.
3. Spingere delicatamente l'obiettivo opzionale in posizione e ruotarlo in senso orario fino a bloccarlo nella posizione desiderata.

Al termine delle operazioni, è possibile rimuovere l'obiettivo opzionale dalla termocamera osservando quanto segue:

1. Spingere delicatamente l'obiettivo opzionale e ruotarlo in senso antiorario fino a staccarlo dalla termocamera.
2. Rimuovere l'obiettivo opzionale e montare il coperchio.
3. Riporre l'obiettivo nella custodia.

#### Nota

*Per una migliore protezione e una maggiore durata, conservare sempre l'obiettivo opzionale nella custodia protettiva con il coperchio montato.*

## GARANZIA LIMITATA ED ESCLUSIONE DI RESPONSABILITÀ

Si garantisce che questo prodotto Fluke sarà esente da difetti di materiale e fabbricazione per un anno a decorrere dalla data di acquisto. Sono esclusi da questa garanzia i fusibili, batterie usa e getta e i danni causati da incidenti, negligenza, uso improprio, alterazione, contaminazione o condizioni anomale di funzionamento o manipolazione. I rivenditori non sono autorizzati a offrire nessun'altra garanzia a nome di Fluke. Per richiedere un intervento durante il periodo di garanzia, rivolgersi al più vicino centro di assistenza Fluke per ottenere le informazioni per l'autorizzazione alla restituzione; quindi, inviare il prodotto al centro stesso allegando una descrizione del problema.

QUESTA GARANZIA È L'UNICO RIMEDIO A DISPOSIZIONE DELL'ACQUIRENTE. NON VIENE OFFERTA, NÉ ESPRESSAMENTE NÉ IMPLICITAMENTE, NESSUN'ALTRA GARANZIA, COME AD ESEMPIO L'IDONEITÀ A UNO SCOPO PARTICOLARE. FLUKE NON SARÀ RESPONSABILE DI NESSUN DANNO SPECIALE, INDIRETTO, ACCIDENTALE O CONSEGUENZIALE O DI PERDITE DERIVANTI DA QUALSIASI CAUSA O TEORIA. Poiché in alcuni Paesi non sono permesse esclusioni o limitazioni di una garanzia implicita o dei danni incidentali o consequenziali, questa limitazione di responsabilità potrebbe non riguardare l'acquirente.

Fluke Corporation  
P.O. Box 9090  
Everett, WA 98206-9090  
U.S.A.

Fluke Europe B.V.  
P.O. Box 1186  
5602 BD Eindhoven  
The Netherlands

11/99