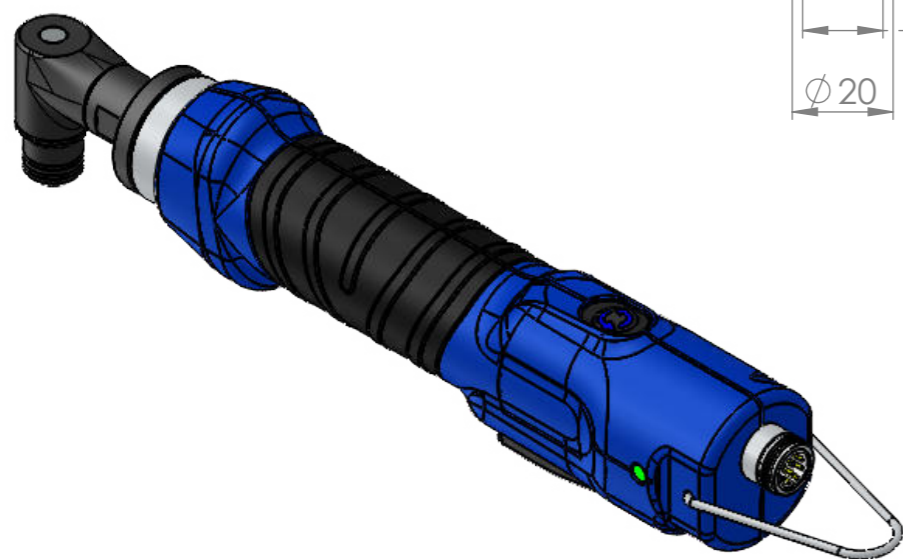
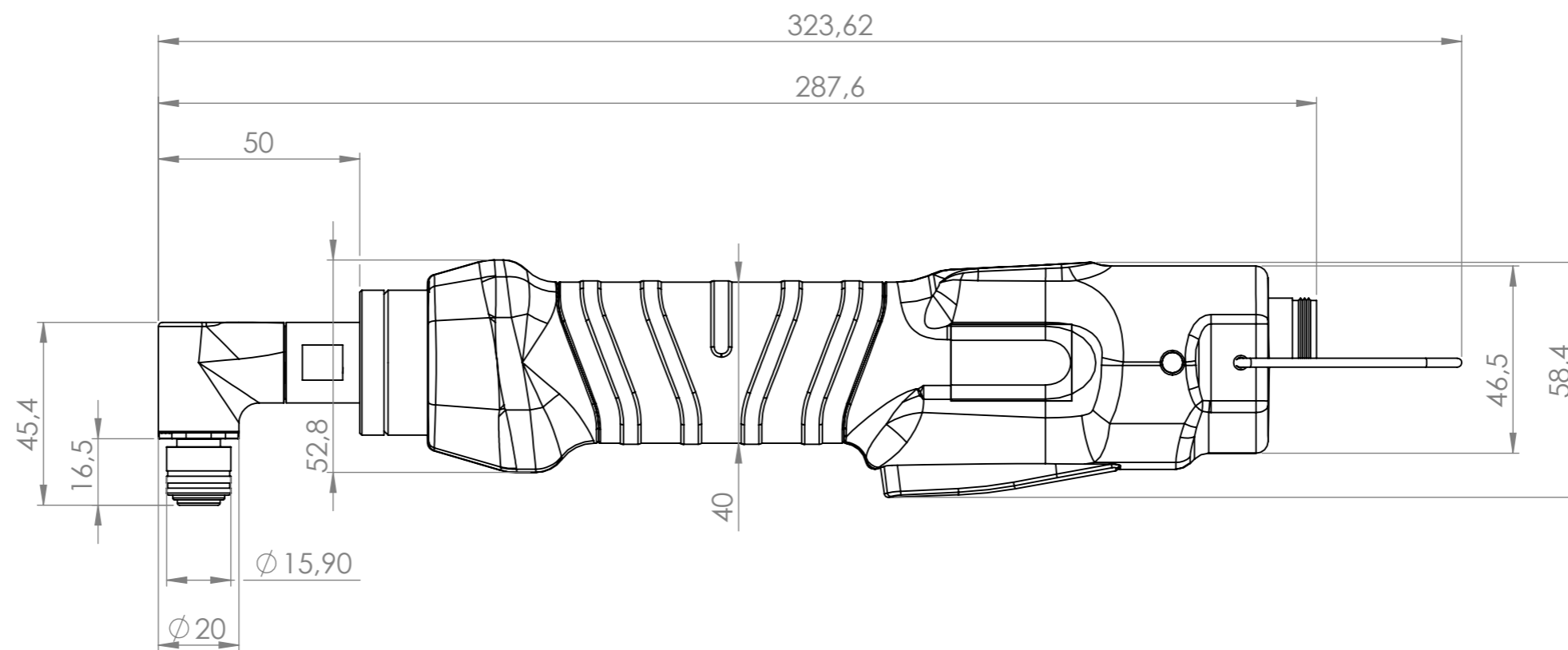
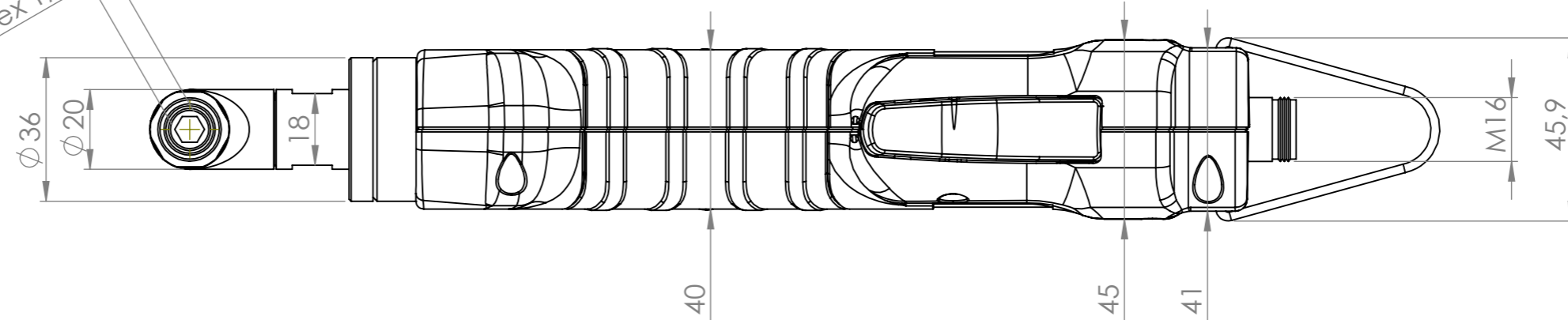


Hex 1/4" DIN 3216



Tolleranze dove non segnate

Lunghezza	Fino 10mm	± 0.02mm
	Fino 100mm	± 0.03mm
	Fino 300mm	± 0.1mm
	Oltre	± 1mm

Diametro	Fori	H7
	Alberi	h7

THE INFORMATION CONTAINED IN THIS DRAWING IS THE SOLE PROPERTY OF KOLVER S.R.L. ANY REPRODUCTION IN PART OR AS A WHOLE WITHOUT THE WRITTEN PERMISSION OF KOLVER S.R.L. IS PROHIBITED.

REVISIONE	NOME	FIRMA	DATA	MATERIALE:
0	Zeljko Bijelic		14/11/2019	
1				Nome <b>KDS-MT1.5ANG/ESD</b>
2				Codice <b>175015/A/ESD</b>
<b>Kolver S.R.L.</b>				FORMATO <b>A3</b>