



# Quick Start Guide

## UAT-600-EUR Underground Utility Locator Series

**Active and passive** location of utilities

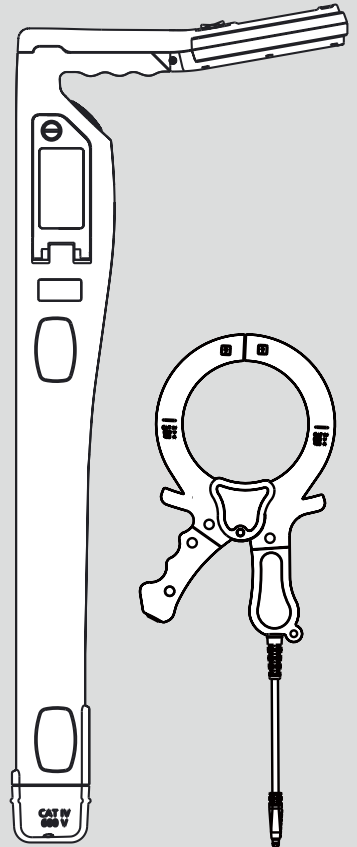
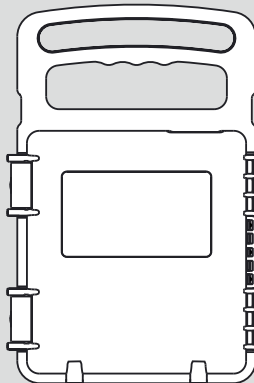
**Multiple frequency options** for different tracing situations

**Intuitive transmitter** automatically switches to the correct mode

**Tested by Fluke** and safety certified by 3rd party labs



- ENG GER ITA FRE SPA
- DUT POL SWE FIN
- POR NOR DAN



## UAT-600-EUR Underground Utility Locator Series

## Quick Guide Table of Contents

|           |                                                        |
|-----------|--------------------------------------------------------|
| <b>2</b>  | <b>General Tracing Techniques for All Applications</b> |
| <b>5</b>  | <b>Power Mode</b>                                      |
| <b>5</b>  | <b>Radio Mode</b>                                      |
| <b>6</b>  | <b>Induction Mode</b>                                  |
| <b>8</b>  | <b>Direct Test Leads Connection Mode</b>               |
| <b>10</b> | <b>Signal Clamp</b>                                    |

### UAT-600-EUR Underground Utility Locator Special Applications:

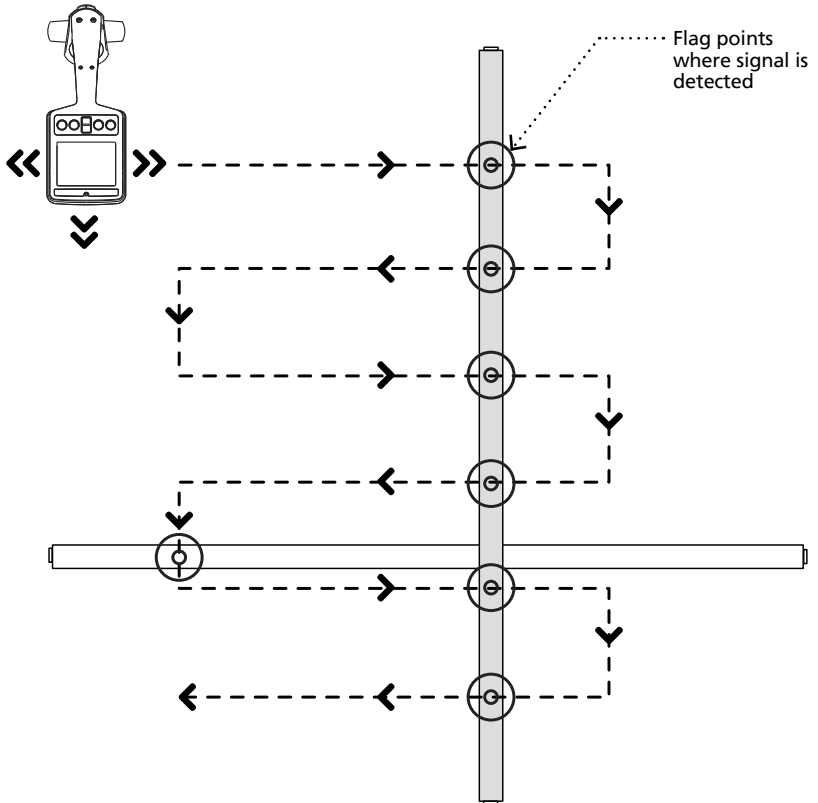
- When to use 8 kHz vs. 33 kHz frequency
- Locating non-metallic pipes and sewer lines
- Taking depth and current measurements
- Voltage, resistance and output current measurements using the transmitter
- Advanced locating techniques – two person swap
- Locating faults with the AF-600-EUR A-Frame Ground Fault Locator accessory

See the user manual for further instructions regarding special applications.

## General Tracing Techniques for All Applications

### Locating with the Receiver

- 1. Turn the Receiver on** by pressing the power button for two seconds. Select the desired locating frequency. Hold the Receiver vertically.
- 2. Adjust the sensitivity**, using  $\oplus/\ominus$  until the bar graph reading begins to show movement. The sensitivity control should be near maximum sensitivity.
- 3. Keeping the Receiver vertical** and in front of your body, walk across the area to be checked in a grid pattern.

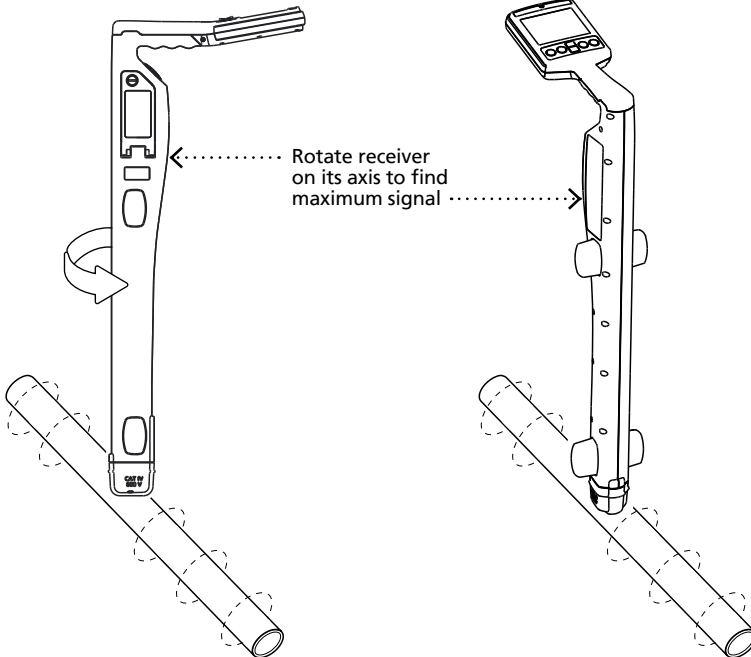
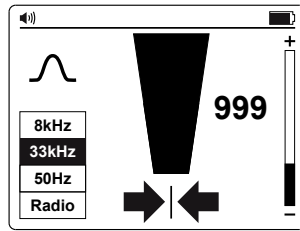
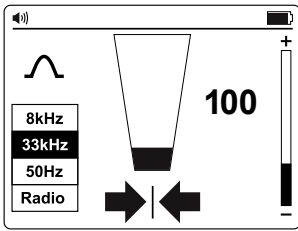




## General Tracing Techniques (continued)

### Locating with the Receiver

- 4. If the meter reading starts to increase,** move the locator forward and back, left to right to detect the maximum signal. Use the peak level indicator to help confirm the correct position. If the bar graph exceeds the maximum value, adjust the sensitivity to bring the reading back within the limits of the bar graph using  $\oplus/\ominus$ .
- 5. Rotate the Receiver on its axis** to obtain the maximum signal. This indicates that the Receiver is directly over the line and aligned with the direction of the cable.
- 6. Walk along the path of the cable** and trace it by moving the Receiver left to right to find the highest signal.



## Power Mode and Radio Mode

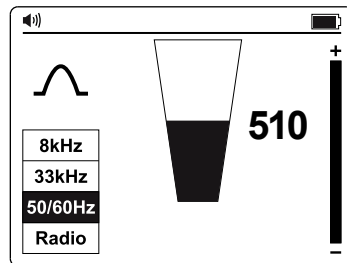
### Power Mode

#### Passive Location of Energized Cables and Power Lines

**Power signals** are created by mains power running in the supply cables. When electrical power is distributed throughout the network, some of the power finds its way back to the power station via the ground. These stray currents can jump onto pipes and cables and also create power signals.

There must be enough electrical current flowing to create a detectable signal. For instance, a live cable that is not in use may not radiate a detectable signal. A cable with exactly the same current flowing in live and neutral will cancel out and will not create a signal; however, there are usually enough imbalances in the cable to create a detectable signal.

1. **Turn the Receiver on** by pressing the power button for two seconds.
2. **Press “Hz” button repeatedly until the correct frequency is selected.** Frequency can be adjusted to 50 or 60 Hz in the Receiver Settings Menu (for Europe, select 50 Hz).
3. **Follow the steps** as described in **“Locating with the Receiver”** (Pg 2-4).



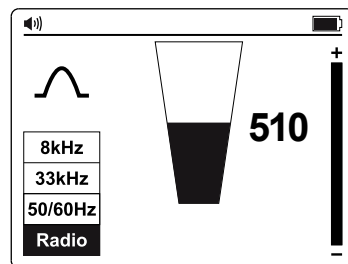
### Radio Mode

#### Passive Location of Utilities

**Radio signals** are created by low frequency radio transmitter and are used for broadcasting and communications. When the signals cross a long conductor such as a pipe or cable, the signals are re-radiated. It is these re-radiated signals that can be detected by Radio Mode.

Locating radio signals is very similar to detecting power signals as they are both passive. With the Radio Mode method, you will detect metallic utilities, such as pipes, as well as energized and de-energized cables.

1. **Turn the Receiver on** by pressing the power button for two seconds.
2. **Press (Hz) repeatedly** until Radio is selected.
3. **Follow the steps** as described in **“Locating with the Receiver”** (Pg 2-4).



**Note:** The arrows are not active during passive location, such as in Power or Radio modes.

## Induction Mode

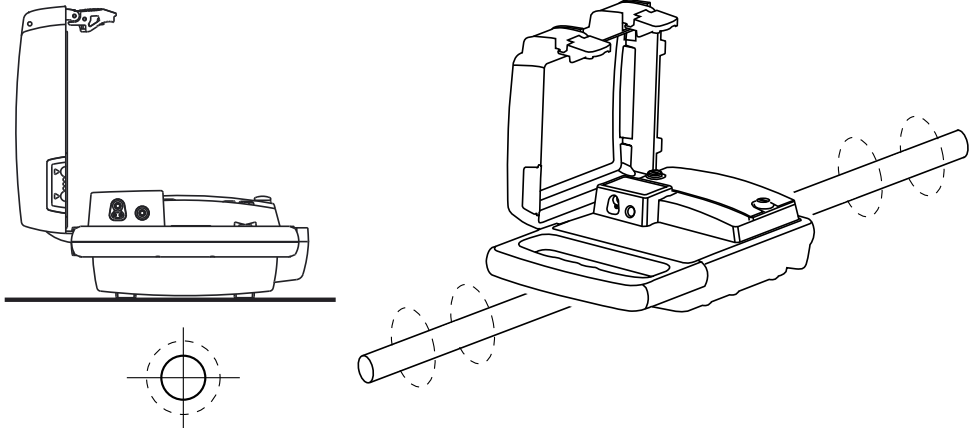
### Active Location of Utilities

#### Setting up the Transmitter

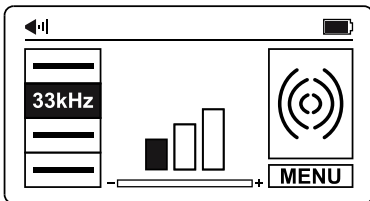
1. **Turn the Transmitter on** by pressing the power button for two seconds.
2. **Place the Transmitter** over the suspected location of the line, positioning it so that it is along the line.

**Note: Place the Transmitter at least 20m (65 feet) away** from any structure such as building or a tower to avoid signal interference. Avoid placing the Transmitter over metallic manhole covers.


3. Press  $\oplus/\ominus$  to set the output to level **one**. Increase the level if the resulting signal strength is poor.



**Note:** Increasing the signal unnecessarily may result in the signal being induced into unwanted lines.

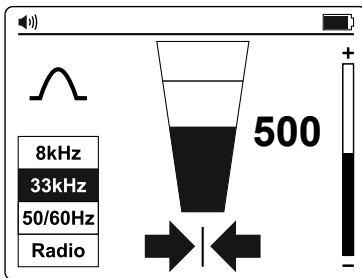


## Locating with the Receiver

- 1. Turn the Receiver on** by pressing the power button for two seconds. Hold the Receiver vertically.
- 2. Press "Hz" button**  repeatedly until **33 kHz** is selected.
- 3. Follow the steps** as described in **"Locating with the Receiver"** (Pg 2-4), using the arrow indicators to quickly assess the location of the wire (optionally, measure the depth of the wire – refer to the User Manual for more details).

**Note:** For better accuracy, move the Transmitter directly over the location of the utility after its detection.

**Note:** If the arrows indicate a different target position than the largest bar graph reading, signal distortion is present. Use the bar graph to pinpoint the line as it is influenced less than the arrows in a distorted signal field.




## Direct Test Leads Connection Mode

### Tracing an Individual Pipe or Cable

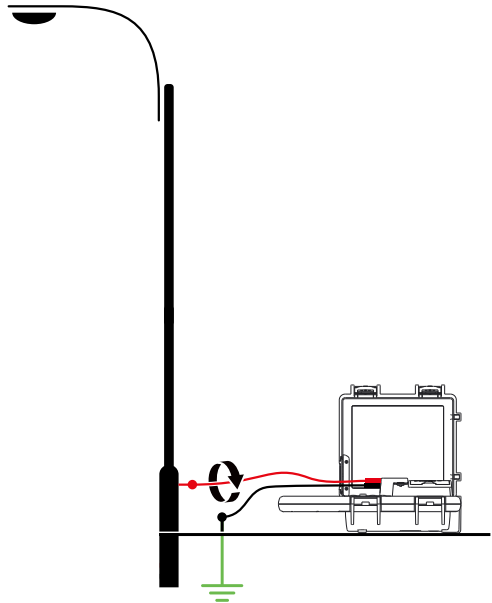
**Direct connection with test leads** is the most reliable method to trace individual cable or a pipe.

#### Setting up the Transmitter

- 1. Turn the Transmitter on** by pressing the power button for two seconds.
- 2. Connect the black and red test leads** to the Transmitter inputs. The Transmitter will switch automatically to Direct Connection Mode and the display will show the direct connection icon.  

- 3. Insert the ground stake into the ground** a few meters perpendicular to the line. Connect the black lead to the ground stake with an alligator clip.
- 4. Connect the red test lead** to the target line. If line is energized above 30 V the red warning LED will illuminate.
- 5. Press "Hz" repeatedly** to select **8 kHz** frequency (preferred for most tracing situations) or **33 kHz**.
- 6. Press  $\oplus/\ominus$  to set the output to level one.** Increase the level if the resulting signal strength is poor. Increasing the signal unnecessarily may result in the signal "bleeding off" onto other services and creating misleading "ghost" signals.

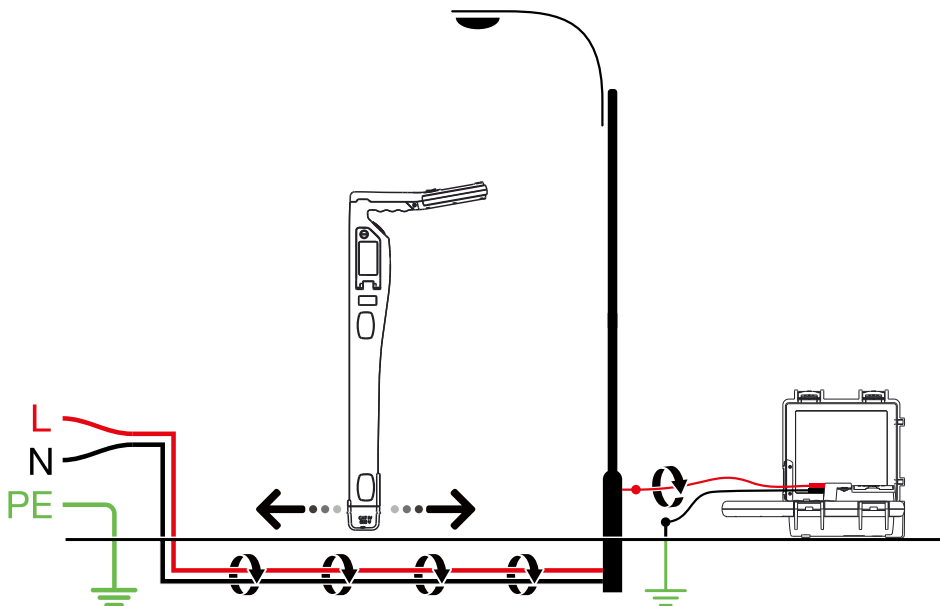
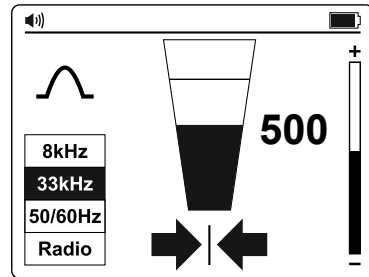
#### **WARNING**

- **Only authorized personnel** should make connections to cables.
- **The Transmitter** can be connected to energized wires up to CAT IV 600 V and any de-energized wire or pipe.
- **Do not touch metal parts** of the connection clips when connecting to the line or when the Transmitter is on as they may exceed 30 V rms.
- **For shielded cables, always connect to the sheath of that cable.** The sheath will stop the tracing signal if the Transmitter is connected to one of the internal wires.



## Locating with the Receiver



- 1. Turn the Receiver on** by pressing the power button for two seconds.
- 2. Match the frequency of the Transmitter** by pressing "Hz" repeatedly (either **8 kHz** or **33 kHz** depending on Transmitter setup).
- 3. Follow the steps** as described in "**Locating with the Receiver**" (Pg 2-4).
- 4. Use the arrow indicators** to quickly assess location of the wire (optionally, measure the depth of the wire – refer to the User Manual for more details).

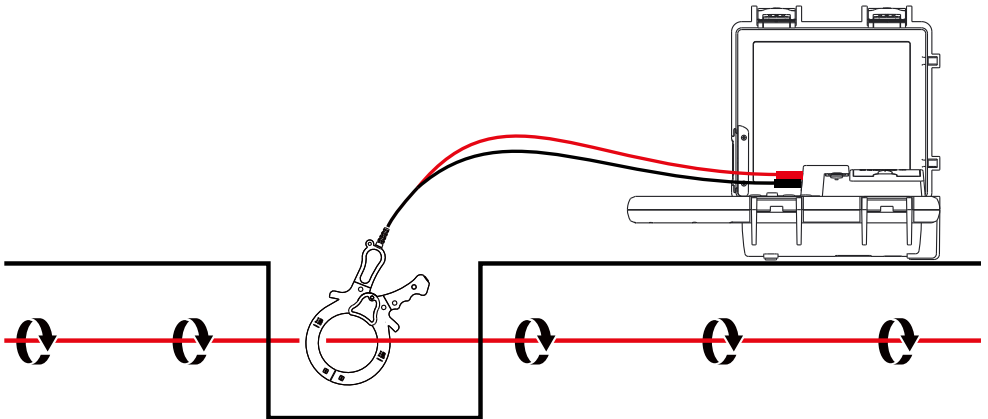


## Signal Clamp

### Tracing an Individual Pipe or Cable

#### Setting up the Transmitter

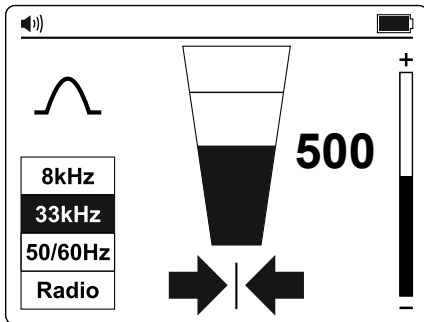
- 1. Turn the Transmitter on** by pressing the power button for two seconds.
- 2. Connect the black and red test leads** of the Signal Clamp to the Transmitter inputs. The Transmitter will switch automatically to the Clamp Mode and the display will show the clamp icon.  

- 3. Clamp the Signal Clamp** around the target line.
- 4. Press "Hz" repeatedly** to select **8 kHz** frequency (preferred for most tracing situations) or **33 kHz**.
- 5. Press  to set the output to level one.** Increase the level if the resulting signal strength is poor. Increasing the signal unnecessarily may result in the signal "bleeding off" onto other services and creating misleading "ghost" signals.



## Locating with the Receiver

- 1. Turn the Receiver on** by pressing the power button for two seconds.
- 2. Match the frequency of the Transmitter** by pressing "Hz" repeatedly (either **8 kHz** or **33 kHz** depending on Transmitter setup).
- 3. Follow the steps** as described in "**Locating with the Receiver**" (Pg 2-4).
- 4. Use the arrow indicators** to quickly assess location of the wire (optionally, measure the depth of the wire – refer to the User Manual for more details).

**Note: When using the Signal Clamp**, it is best if both ends of the target cable are grounded to enable the current to flow.



## Inhaltsverzeichnis für Kurzanleitung

- 2 Allgemeine Suchverfahren für alle Anwendungen**
- 5 Spannungsmodus**
- 5 Radiomodus**
- 6 Induktionsmodus**
- 8 Direkter Anschlussmodus der Messleitung**
- 10 Signalzange**

### UAT-600-EUR Leitungssucher zur Ortung unterirdischer Versorgungsnetze Spezialanwendungen:

- Verwendung von 8 kHz anstelle von 33 kHz
- Ortung nichtmetallischer Rohrleitungen und Abwasserleitungen
- Tiefen- und Strommessungen durchführen
- Messung von Spannung, Widerstand und Ausgangsstrom mit dem Sender
- Fortschrittliche Ortungsverfahren – Zwei-Personen-Suche
- Ortung von Fehlern mit dem Zubehör A-Rahmen zur Mantelfehlerortung

Weitere Anweisungen zu Spezialanwendungen finden Sie in der Bedienungsanleitung.

# Allgemeine Suchverfahren für alle Anwendungen

## Mit dem Empfänger orten/suchen

**1. Schalten Sie den Empfänger ein,**

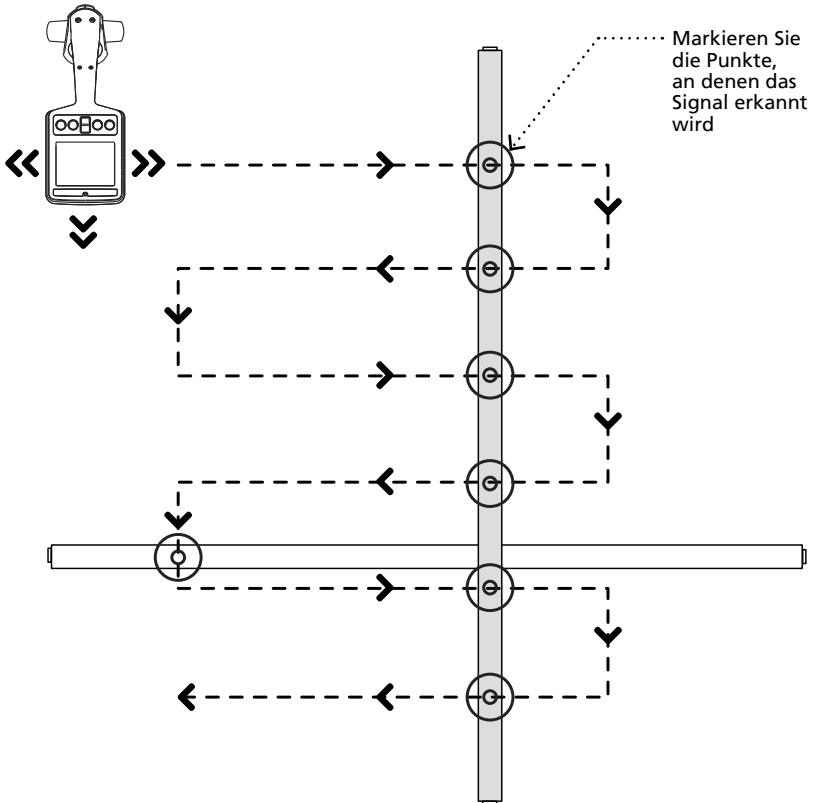
indem Sie die Ein-/Austaste zwei Sekunden gedrückt halten. Wählen Sie die gewünschte Ortungsfrequenz. Halten Sie den Empfänger senkrecht.

**2. Passen Sie mit  $\oplus/\ominus$  die Empfindlichkeit an,**

bis die Messung der Balkenanzeige beginnt, eine Bewegung zu zeigen. Die Empfindlichkeitssteuerung sollte nahe der maximalen Empfindlichkeit sein.

**3. Halten Sie den Empfänger senkrecht**

vor Ihrem Körper und gehen Sie den zu prüfenden Bereich in einem Gittermuster ab.

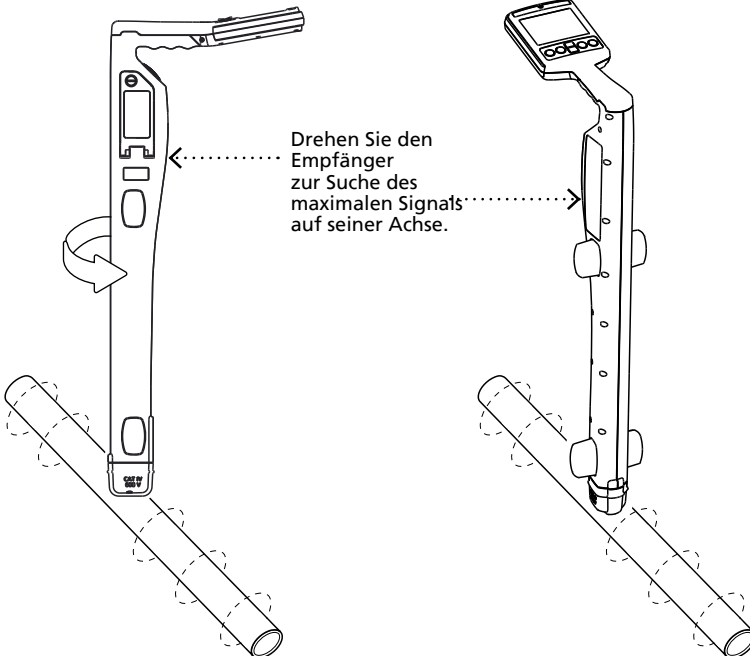
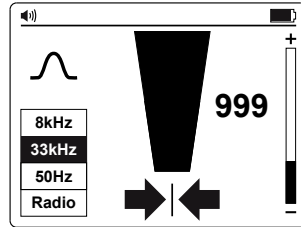
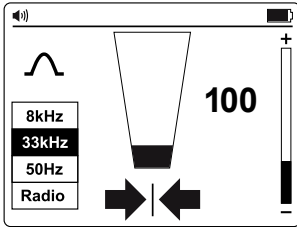




## Allgemeine Suchverfahren (Fortsetzung)

### Mit dem Empfänger orten/suchen

- 4. Sobald der Messwert des Messgerätes allmählich zunimmt**, bewegen Sie den Leitungssucher nach vorne, hinten, links und rechts, um die maximale Signalstärke zu ermitteln. Verwenden Sie die Spitzenwertanzeige zur Bestätigung der richtigen Position. Falls die Balkenanzeige den Maximalwert übersteigt, passen Sie die Empfindlichkeit mit  $\oplus/\ominus$  so an, dass sie wieder innerhalb der Grenzen der Balkenanzeige liegt.
- 5. Drehen Sie den Empfänger auf seiner Achse**, um das maximale Signal zu erhalten. Dies zeigt an, dass sich der Empfänger direkt über der Leitung befindet und mit der Richtung des Kabels ausgerichtet ist.
- 6. Gehen Sie entlang der Kabeltrasse** und verfolgen Sie diese, indem Sie den Empfänger zum Aufspüren des stärksten Signals nach links und rechts bewegen.



## Spannungsmodus und Radiomodus

### Spannungsmodus

## Passive Ortung spannungsführender Kabel und Stromleitungen

**Spannungssignale** werden durch den durch die Versorgungskabel laufenden Netzstrom erzeugt. Wenn elektrische Energie in einem Versorgungsnetz verteilt wird, gelangt ein Teil des Stroms über die Erde zurück zum Kraftwerk. Diese Streuströme können auf Rohrleitungen und Kabel überspringen und ebenfalls Spannungssignale erzeugen.

Zur Erzeugung eines erkennbaren Signals muss genügend elektrischer Strom fließen. Beispielsweise kann ein lastfreies (= stromloses) spannungsführendes Kabel kein erkennbares Signal aussenden. Ein Kabel, in dem exakt die gleiche Stromstärke durch Außenleiter und Neutralleiter fließt, ist ausgeglichen und erzeugt kein Signal; allerdings gibt es üblicherweise genügend Ungleichgewichte im Kabel, damit ein erkennbares Signal entsteht.

### Radiomodus

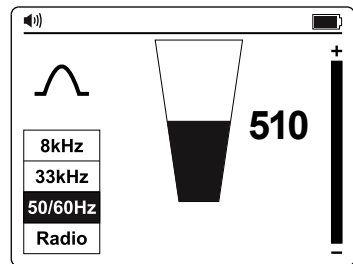
## Passive Ortung von Versorgungsleitungen

**Radiosignale** werden durch niederfrequente Funksender erzeugt und dienen der Übertragung und Kommunikation. Wenn die Signale einen langen Leiter, wie eine Rohrleitung oder Kabel, kreuzen, werden die Signale erneut abgestrahlt. Diese erneut abgestrahlten Signale werden im Radiomodus erkannt.

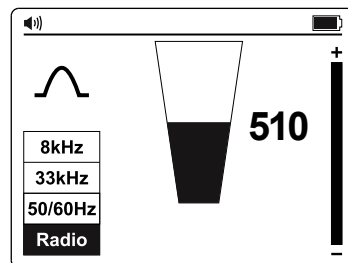
Die Ortung von Radiosignalen ähnelt der Erkennung von Spannungssignalen, da beide passiv sind. Mit der Radiomodus-Methode erkennen Sie metallische Versorgungsleitungen, wie Rohrleitungen, sowie spannungsführende und spannungsfreie Kabel.

**Hinweis:** Die Pfeile sind während der passiven Lokalisierung, wie z.B. im Leistungs- oder Radiomodus, nicht aktiv.

1. **Schalten Sie den Empfänger ein**, indem Sie die Ein-/Austaste zwei Sekunden gedrückt halten.
2. **Drücken Sie wiederholt die "Hz" Taste, bis die richtige Frequenz ausgewählt ist.** Die Frequenz kann im Empfängereinstellungen-Menü auf 50 oder 60 Hz angepasst werden (in den Europa wählen Sie 50 Hz).
3. **Befolgen Sie die Schritte**, wie unter **„Mit dem Empfänger orten/suchen“** beschrieben (Seite 2 bis 4).



1. **Schalten Sie den Empfänger ein**, indem Sie die Ein-/Austaste zwei Sekunden gedrückt halten.
2. **Drücken Sie wiederholt (Hz), bis Radio ausgewählt ist.**
3. **Befolgen Sie die Schritte**, wie unter **„Mit dem Empfänger orten/suchen“** beschrieben (Seite 2 bis 4).



## Induktionsmodus

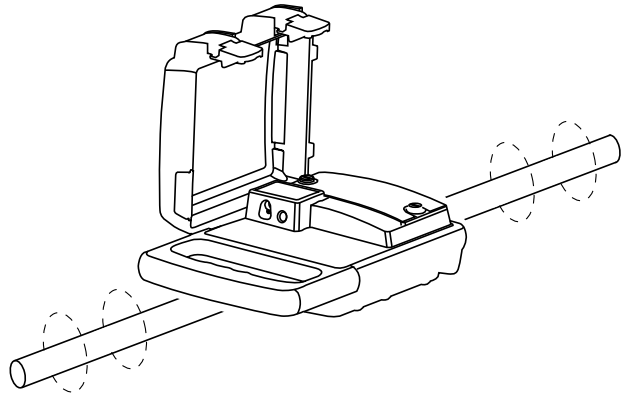
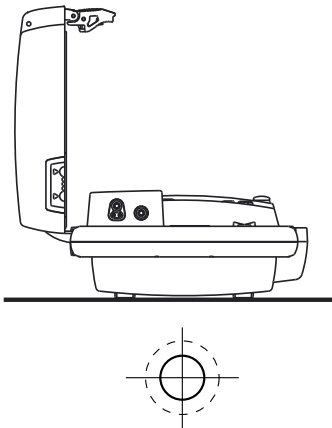
### Aktive Ortung von Versorgungsleitungen

#### Einstellung des Senders

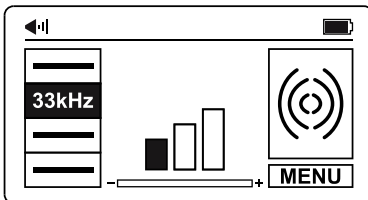
- 1. Schalten Sie den Sender ein**, indem Sie die Ein-/Austaste zwei Sekunden gedrückt halten.
- 2. Platzieren Sie den Sender** über der vermutlichen Position der Leitung; positionieren Sie ihn so, dass er sich entlang der Leitung befindet.

**Hinweis: Platzieren Sie den Sender mindestens 20 m** von Bauwerken, wie Gebäuden oder Türmen, entfernt, um Signalstörungen zu vermeiden. Platzieren Sie den Sender nicht über metallischen Schachtabdeckungen.


- 3. Stellen sie mit  $\oplus/\ominus$  den Ausgang auf Stufe eins.** Erhöhen Sie die Stufe, falls die resultierende Signalstärke zu gering ist.



**Hinweis:** Eine unnötige Erhöhung der Signalstärke kann dazu führen, dass das Signal in unerwünschte Leitungen induziert wird.

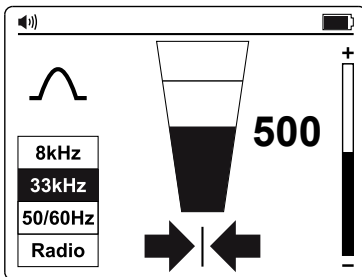


## Mit dem Empfänger orten/suchen

- Schalten Sie den Empfänger ein**, indem Sie die Ein-/Austaste zwei Sekunden gedrückt halten. Halten Sie den Empfänger senkrecht.
- Drücken Sie wiederholt die Taste "Hz"** , bis **33 kHz** ausgewählt ist.
- Befolgen Sie die Schritte, wie in „Mit dem Empfänger orten/suchen“** (Seite 2 bis 4) beschrieben. Verwenden Sie zur schnellen Beurteilung der Position des Kabels die Pfeilanzeigen (führen Sie optional eine Tiefenmessung des Kabels durch – weitere Einzelheiten finden Sie in der Bedienungsanleitung).

**Hinweis:** Bewegen Sie den Sender für bessere Genauigkeit direkt über die Position der Versorgungsleitung, nachdem sie erkannt wurde.

**Hinweis:** Falls die Pfeile eine andere Zielposition als die Messung der Balkenanzeige anzeigen, liegt eine Signalstörung vor. Verwenden Sie zur Ortung der Leitung die Balkenanzeige, da diese durch ein gestörtes Signalfeld weniger stark beeinflusst wird wie die Pfeile.




## Direkter Anschlussmodus der Messleitung

### Ortung einer einzelnen Rohrleitung oder Kabel

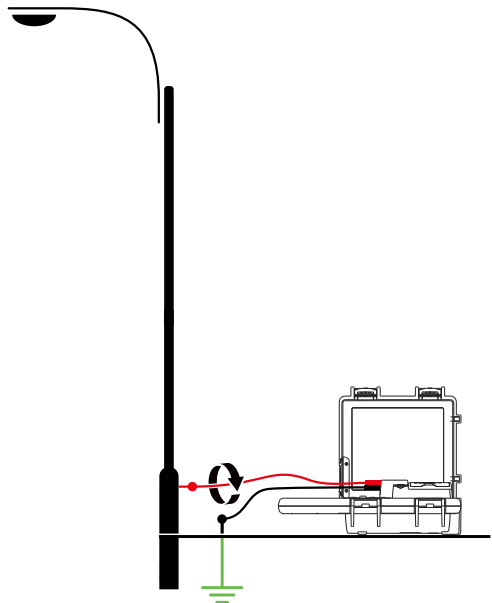
Die **Direktverbindung mit Messleitungen** ist die zuverlässigste Methode zur Ortung und Verfolgung einzelner Kabel oder Rohrleitungen.

#### Einstellung des Senders

- Schalten Sie den Sender ein**, indem Sie die Ein-/Austaste zwei Sekunden gedrückt halten.
- Verbinden Sie die schwarzen und roten Messleitungen** mit dem Sendereingang. Der Sender wechselt automatisch in den Direktverbindungsmodus und die Anzeige zeigt das Symbol zum direkten Anschluss der Messleitung.  

- Stecken Sie den Erdspeiß ein paar Meter rechtwinklig zur Leitung in den Boden.** Verbinden Sie die schwarze Leitung mit Hilfe einer Krokodilklemme mit dem Erdspeiß.
- Verbinden Sie die rote Messleitung** mit der zu suchenden Leitung. Falls die Leitung mehr als 30 V führt, leuchtet die rote Warn-LED auf.
- Wählen Sie durch wiederholtes Drücken der Taste „Hz“** die Frequenz **8 kHz** (bei den meisten Suchsituationen bevorzugt) oder **33 kHz**.
- Stellen sie mit  $\oplus/\ominus$  den Ausgang auf Stufe eins**. Erhöhen Sie die Stufe, falls die resultierende Signalstärke zu gering ist. Eine unnötige Erhöhung der Signalstärke kann dazu führen, dass das Signal auf andere Versorgungskabel abgeleitet wird, wodurch irreführende „Geistersignale“ entstehen.

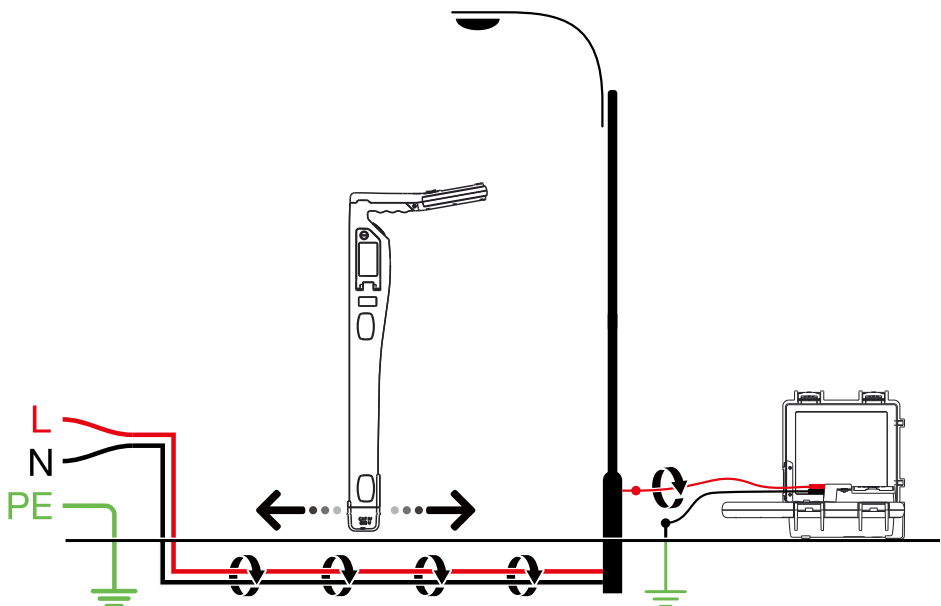
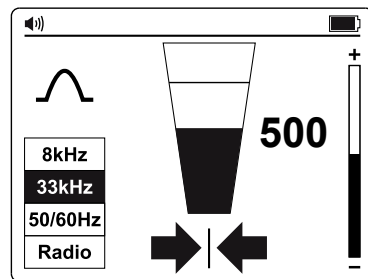
#### **WARNUNG**

- **Nur autorisiertes Personal** darf Verbindungen zu Kabeln herstellen.
- **Der Sender** kann mit spannungsführenden Kabeln bis CAT IV 600 V und allen spannungsfreien Kabeln oder Rohrleitungen verbunden werden.
- **Berühren Sie keine Metallteile** von Anschlussklemmen, wenn Sie eine Verbindung zur Leitung herstellen oder der Sender eingeschaltet ist, da sie 30 V rms überschreiten können.
- **Bei abgeschirmten Kabeln stellen Sie den Anschluss immer zum Mantel dieses Kabels her.** Die Ummantelung stoppt das Suchsignal, falls der Sender nur mit einem der internen Adern verbunden ist.



## Mit dem Empfänger orten/suchen

- Schalten Sie den Empfänger ein**, indem Sie die Ein-/Austaste zwei Sekunden gedrückt halten.
- Stimmen Sie die Frequenz des Senders** durch wiederholtes Drücken der Taste „Hz“ ab (entweder **8 kHz** oder **33 kHz**, je nach Sendereinstellung).
- Befolgen Sie die Schritte**, wie unter „Mit dem Empfänger orten/suchen“ beschrieben (Seite 2 bis 4).
- Verwenden Sie zum schnellen Beurteilen der Position des Kabels die Pfeilanzeigen** (optional messen Sie die Kabeltiefe – weitere Einzelheiten finden Sie in der Bedienungsanleitung).

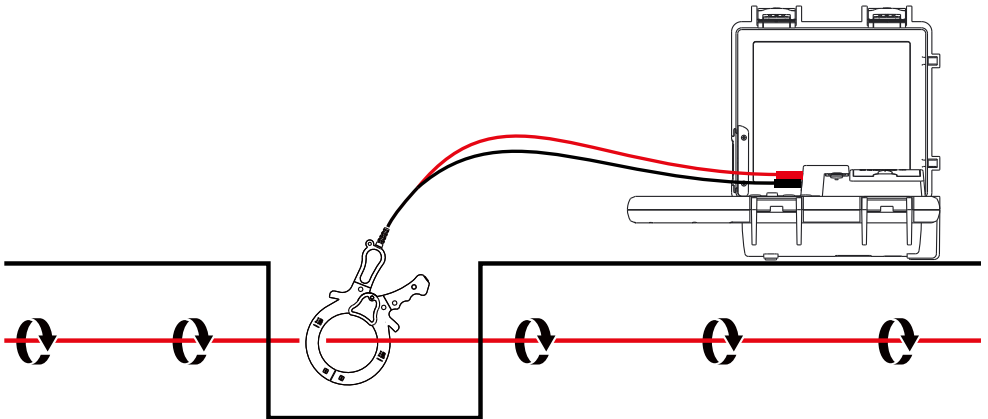


## Signalzange

### Ortung einer einzelnen Rohrleitung oder Kabel

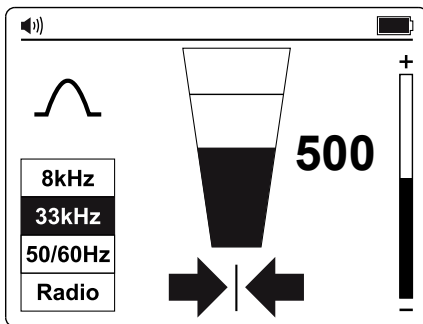
#### Einstellung des Senders

- 1. Schalten Sie den Sender ein**, indem Sie die Ein-/Austaste zwei Sekunden gedrückt halten.
- 2. Verbinden Sie die schwarzen und roten Messleitungen** der Signalzange mit dem Sendereingang. Der Sender wechselt automatisch in den Zangenmodus und die Anzeige zeigt das Zangensymbol.
- 3. Klemmen Sie die Signalzange** um die zu suchende Leitung.
- 4. Wählen Sie durch wiederholtes Drücken der Taste „Hz“** die Frequenz **8 kHz** (bei den meisten Suchsituationen bevorzugt) oder **33 kHz**.
- 5. Stellen sie mit „⊕/⊖“ den Ausgang auf Stufe eins.** Erhöhen Sie die Stufe, falls die resultierende Signalstärke zu gering ist. Eine unnötige Erhöhung der Signalstärke kann dazu führen, dass das Signal auf andere Versorgungskabel abgeleitet wird, wodurch irreführende „Geistersignale“ entstehen.



## Mit dem Empfänger orten/suchen

- Schalten Sie den Empfänger ein**, indem Sie die Ein-/Austaste zwei Sekunden gedrückt halten.
- Stimmen Sie die Frequenz des Senders** durch wiederholtes Drücken der Taste „Hz“ ab (entweder **8 kHz** oder **33 kHz**, je nach Sendereinstellung).
- Befolgen Sie die Schritte**, wie unter **„Mit dem Empfänger orten/suchen“** beschrieben (Seite 2 bis 4).
- Verwenden Sie zum schnellen Beurteilen der Position des Kabels die Pfeilanzeigen** (optional messen Sie die Kabeltiefe – weitere Einzelheiten finden Sie in der Bedienungsanleitung).



**Hinweis: Bei Verwendung der Signalzange** ist es am Besten, wenn beide Enden des Zielkabels geerdet sind, damit ein Strom fließen kann.

## Indice della guida rapida

- 2 Tecniche di tracciatura generali per tutte le applicazioni**
- 5 Modalità energetica**
- 6 Modalità radio**
- 6 Modalità induzione**
- 8 Connessione diretta del puntale**
- 10 Morsetto di segnale**

### UAT-600-EUR Localizzatore di sottoservizi Applicazioni speciali :

- Quando si utilizza la frequenza da 8 kHz e quando quella da 33 kHz
- Individuazione di tubi non metallici e condotti fognari
- Misurazione di profondità e corrente
- Misurazione di tensione, resistenza e corrente in uscita utilizzando il trasmettitore
- Tecniche di individuazione avanzate - Scambio di due persone
- Individuazione di guasti con l'accessorio per la localizzazione di guasti verso terra AF-600-EUR A-Frame

Consultare il manuale dell'utente per ulteriori istruzioni riguardanti applicazioni speciali.

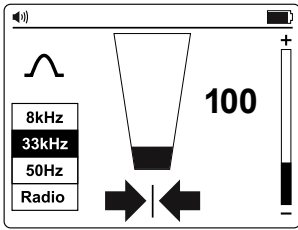




## Tecniche di individuazione generali (continua)

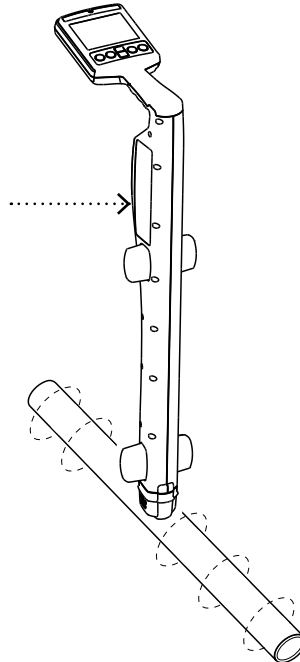
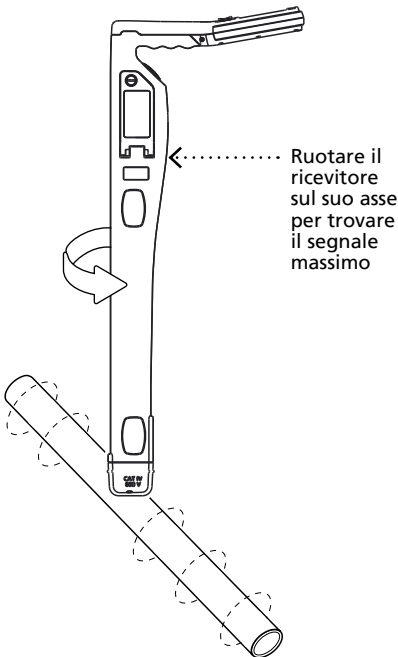
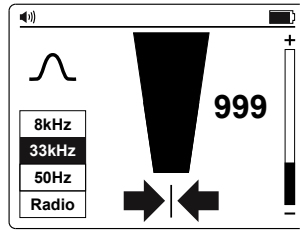
### Localizzazione con il ricevitore

**4. Se la lettura del rilevatore inizia ad aumentare**, spostare il localizzatore in avanti e indietro, da sinistra a destra per rilevare il segnale massimo. Utilizzare il grafico a barre di picco per confermare la posizione corretta. Se il grafico a barre supera il valore massimo, regolare la sensibilità per riportare la lettura entro i limiti del grafico a barre usando i tasti  $\oplus/\ominus$ .



**5. Ruotare il ricevitore sul suo asse** per ottenere il segnale massimo. Ciò indica che il ricevitore è direttamente sopra la linea e allineato nella direzione del cavo.

**6. Camminare lungo il percorso del cavo** e tracciarlo spostando il ricevitore da sinistra a destra per trovare il segnale più alto.



## Modalità energetica e modalità radio

### Modalità energetica

#### Individuazione passiva di cavi e linee elettriche sotto tensione

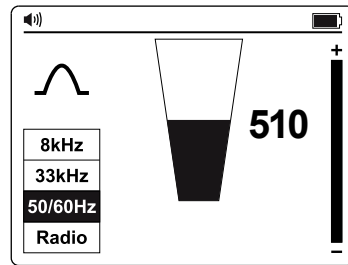
I **segnali di alimentazione** sono creati dalla rete elettrica passante nei cavi di alimentazione. Quando l'energia elettrica viene distribuita su tutta la rete, parte della potenza ritorna alla centrale elettrica via terra. Queste correnti vaganti possono coinvolgere tubi e cavi e creare anche dei segnali di potenza.

Ci deve essere abbastanza corrente elettrica che scorre per creare un segnale rilevabile. Ad esempio, un cavo sotto tensione non in uso potrebbe non irradiare un segnale rilevabile. Un cavo con esattamente la stessa corrente che scorre in cavi sotto tensione e neutri potrebbe non creare alcun segnale; tuttavia, normalmente sono presenti sufficienti squilibri nel cavo per creare un segnale rilevabile.

**1. Accendere il ricevitore** premendo il pulsante di accensione per due secondi.

**2. Premere ripetutamente il tasto "Hz" finché non viene selezionata la frequenza corretta.** La frequenza può essere regolata su 50 o 60 Hz nel menu Impostazioni ricevitore (per l'Europa, selezionare 50 Hz).

**3. Attenersi ai passaggi** descritti in "**Localizzazione con il ricevitore**" (Pag. 2-4).



### Modalità radio

#### Rilevazione passiva dei servizi

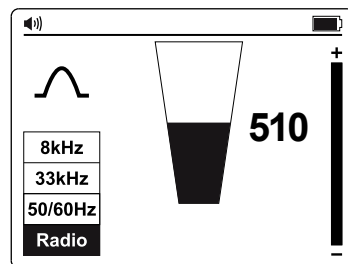
I **segnali radio** sono creati da un trasmettitore radio a bassa frequenza e vengono utilizzati per la trasmissione e le comunicazioni. Quando i segnali attraversano un lungo conduttore, come un tubo o un cavo, vengono irradiati. Questi segnali irradiati di nuovo possono essere rilevati dalla modalità radio.

La localizzazione dei segnali radio è molto simile alla rilevazione dei segnali di potenza in quanto sono entrambi passivi. Con il metodo della modalità radio, è possibile rilevare i servizi in metallo, come i tubi, nonché i cavi sotto tensione e diseccitati.

**1. Accendere il ricevitore** premendo il pulsante di accensione per due secondi.

**2. Premere ripetutamente il (Hz) finché non viene selezionato Radio.**

**3. Attenersi ai passaggi** descritti in "**Localizzazione con il ricevitore**" (Pag. 2-4).



**Nota:** Le frecce non sono attive durante la posizione passiva, come nelle modalità energetica o radio.

## Modalità induzione

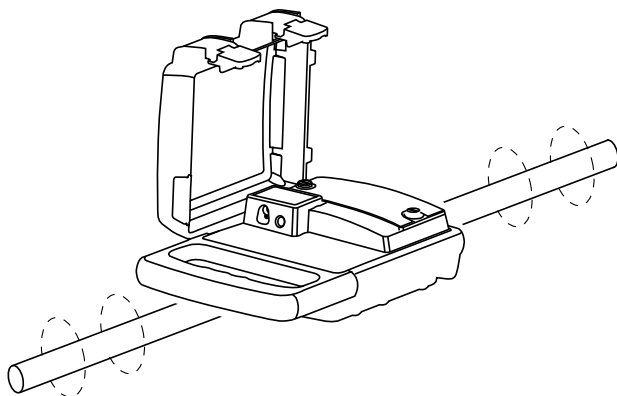
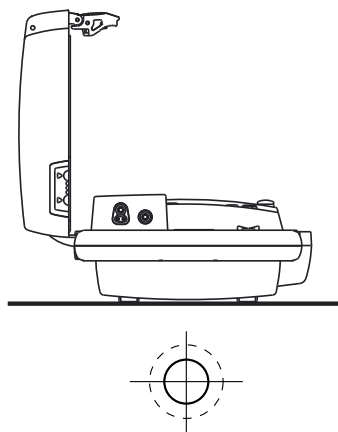
### Rilevazione attiva dei servizi

#### Impostazione del trasmettitore

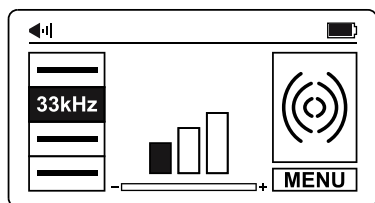
- 1. Accendere il trasmettitore** premendo il pulsante di accensione per due secondi.
- 2. Posizionare il trasmettitore** sopra la posizione dove si crede possa trovarsi la linea, posizionandolo in modo che si trovi lungo la linea.

**Nota: Posizionare il trasmettitore ad almeno 20 metri** da qualsiasi struttura come edifici o torri per evitare interferenze nel segnale. Evitare di collocare il trasmettitore sui coperchi metallici dei tombini.



- 3. Premere  $\oplus/\ominus$  per impostare l'uscita sul livello uno.** Aumentare il livello se la potenza del segnale risultante è scarsa.



**Nota:** Aumentando il segnale inutilmente, il segnale potrebbe rilevare linee indesiderate.

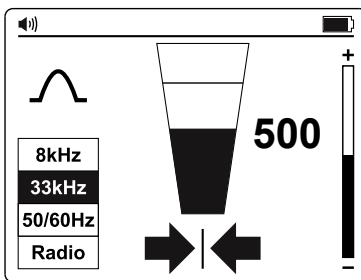


## Localizzazione con il ricevitore

- 1. Accendere il ricevitore** premendo il pulsante di accensione per due secondi. Mantenere in verticale il ricevitore.
- 2. Premere ripetutamente il tasto "Hz"**   finché non viene selezionato **33 kHz** .
- 3. Attenersi** ai passaggi descritti in **"Localizzazione con il ricevitore"** (Pag. 2-4) utilizzando gli indicatori a freccia per valutare rapidamente la posizione del cavo (opzionalmente, misurare la profondità del cavo - fare riferimento al Manuale utente per maggiori dettagli)

**Nota:** Per una migliore precisione, spostare il trasmettitore direttamente sulla posizione del servizio dopo il suo rilevamento.

**Nota:** Se le frecce indicano una diversa posizione di destinazione rispetto alla lettura del grafico a barre più grande, il segnale è distorto. Utilizzare sempre il grafico a barre per individuare la linea in quanto viene meno influenzato rispetto alle frecce in un campo di segnale distorto.




## Connessione diretta del puntale

### Individuazione di un singolo cavo o tubo

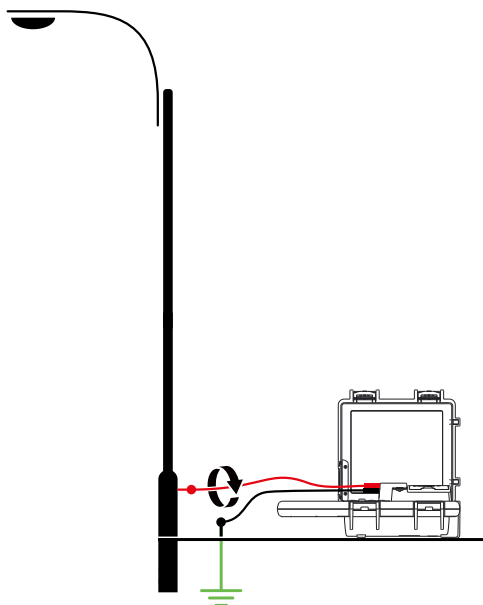
Il **collegamento diretto con puntali** è il metodo più affidabile per individuare singoli cavi o tubi.

#### Impostazione del trasmettitore

- 1. Accendere il trasmettitore** premendo il pulsante di accensione per due secondi.
- 2. Collegare i puntali nero e rosso** agli ingressi del trasmettitore. Il trasmettitore passerà automaticamente alla modalità di connessione diretta e il display mostrerà l'icona della connessione diretta.  

- 3. Inserire il picchetto nel terreno** a pochi metri perpendicolarmente alla linea. Collegare il cavo nero al picchetto con un morsetto a coccodrillo.
- 4. Collegare il puntale rosso** alla linea di destinazione. Se la linea viene alimentata oltre 30 V, il LED rosso di avvertimento si accende.
- 5. Premere ripetutamente "Hz"** per selezionare la frequenza di 8 kHz (preferita per la maggior parte delle situazioni di rilevamento) o **33 kHz**.
- 6. Premere  $\oplus/\ominus$  per impostare l'uscita sul livello uno.** Aumentare il livello se la potenza del segnale risultante è scarsa. Aumentare il segnale inutilmente potrebbe causare la "dispersione" del segnale su altri servizi e la creazione di segnali "fantasma" fuorvianti.

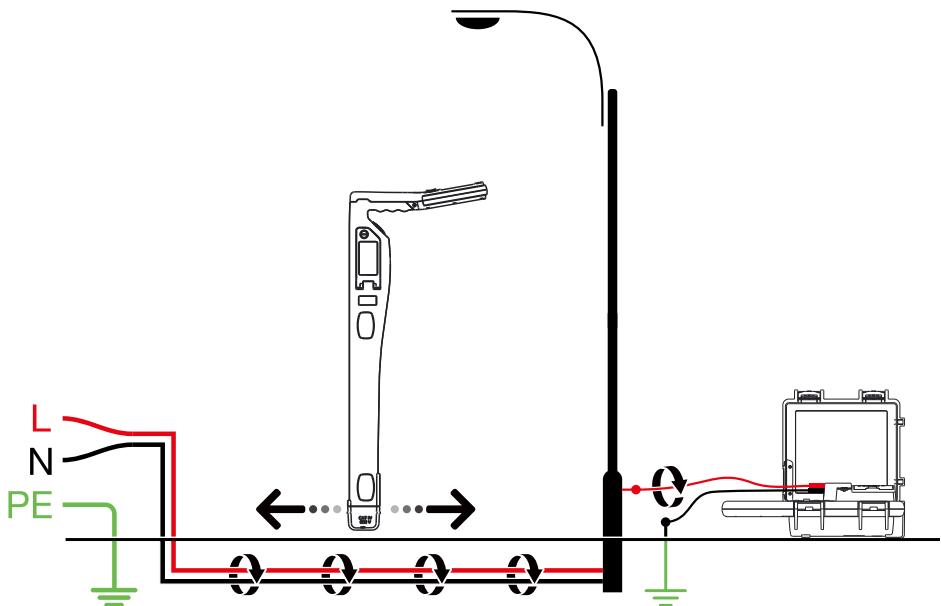
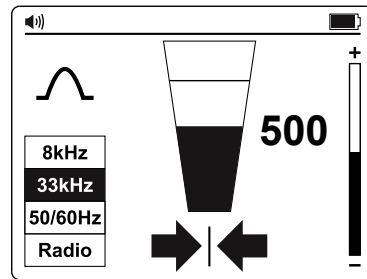
#### AVVISIO

- **Solo il personale autorizzato** deve effettuare i collegamenti ai cavi.
- **Il trasmettitore** può essere collegato a fili sotto tensione fino a CAT IV 600 V e a qualsiasi filo o tubo diseccitato.
- **Non toccare le parti metalliche** delle clip di collegamento quando ci si collega alla linea o quando il trasmettitore è acceso poiché può superare 30 V rms.
- **Per i cavi schermati, collegare sempre alla guaina del cavo.** La guaina interromperà il segnale di localizzazione se il trasmettitore è collegato a uno dei fili interni.



## Localizzazione con il ricevitore


- 1. Accendere il ricevitore** premendo il pulsante di accensione per due secondi.
- 2. Far corrispondere la frequenza del trasmettitore** premendo più volte "Hz" (8 kHz o 33 kHz a seconda dell'impostazione del trasmettitore).
- 3. Attenersi ai passaggi** descritti in "Localizzazione con il ricevitore" (Pag. 2-4).
- 4. Utilizzare le frecce indicatrici** per individuare rapidamente la posizione del cavo (opzionalmente misurare la profondità del cavo, fare riferimento al manuale di istruzioni per maggiori dettagli).

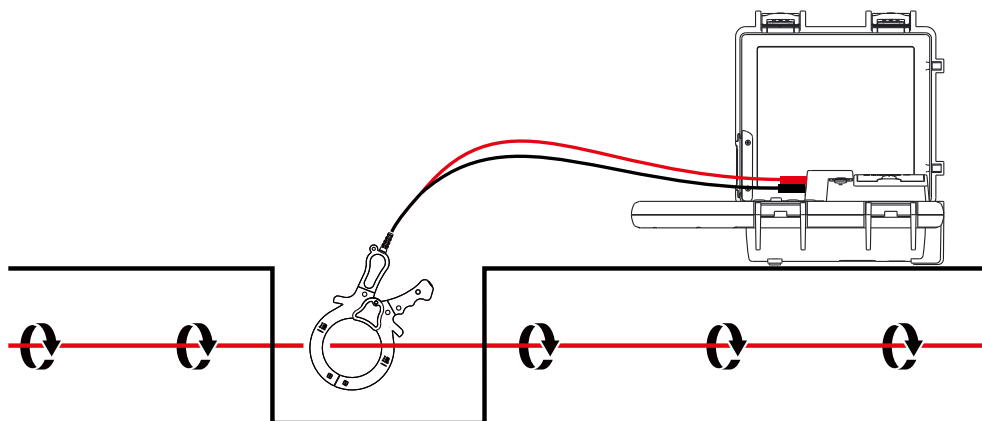


## Morsetto di segnale

### Individuazione di un singolo cavo o tubo

#### Impostazione del trasmettitore

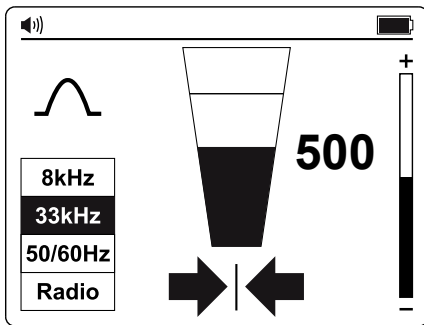
- 1. Accendere il trasmettitore** premendo il pulsante di accensione per due secondi.
- 2. Collegare i puntali nero e rosso** del morsetto del segnale agli ingressi del trasmettitore. Il trasmettitore passerà automaticamente alla modalità morsetto e il display mostrerà l'icona del morsetto diretta.  

- 3. Fissare il morsetto del segnale** intorno alla linea di destinazione.
- 4. Premere ripetutamente "Hz"** per selezionare la frequenza di 8 kHz (preferita per la maggior parte delle situazioni di rilevamento) o 33 kHz.
- 5. Premere  $\oplus/\ominus$  per impostare l'uscita sul livello uno.** Aumentare il livello se la potenza del segnale risultante è scarsa. Aumentare il segnale inutilmente potrebbe causare la "dispersione" del segnale su altri servizi e la creazione di segnali "fantasma" fuorvianti.



## Localizzazione con il ricevitore

- 1. Accendere il ricevitore** premendo il pulsante di accensione per due secondi.
- 2. Far corrispondere la frequenza del trasmettitore** premendo più volte "Hz" (8 kHz o 33 kHz a seconda dell'impostazione del trasmettitore).
- 3. Attenersi ai passaggi** descritti in "Localizzazione con il ricevitore" (Pag. 2-4).
- 4. Utilizzare le frecce indicatrici** per individuare rapidamente la posizione del cavo (opzionalmente misurare la profondità del cavo, fare riferimento al manuale di istruzioni per maggiori dettagli).

**Nota: Quando si usa il morsetto del segnale**, è meglio se entrambe le estremità del cavo di destinazione sono messe a terra per consentire il flusso di corrente.



## Sommaire du guide rapide

- 2 Techniques générales de traçage pour toutes les applications**
- 5 Mode puissance**
- 5 Mode radio**
- 6 Mode induction**
- 8 Mode raccordement direct des fils d'essai**
- 10 Pince de signal**

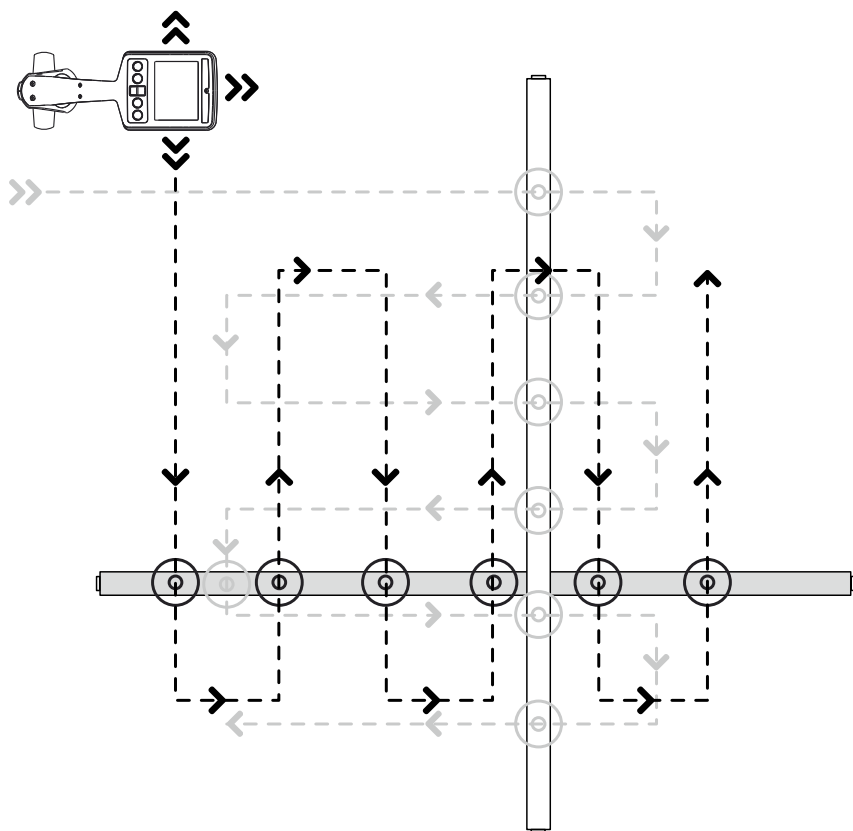
### Localisateur d'installations souterraines UAT-600-EUR

#### Applications spéciales :

- Quand utiliser une fréquence de 8 kHz ou de 33 kHz
- Localisation de canalisations d'égouts et de tuyaux non métalliques
- Prendre des mesures de profondeur et de courant
- Mesures de tension, de résistance et de courant de sortie à l'aide du transmetteur
- Techniques de localisation avancées – permutation de deux personnes
- Localisation de défauts avec l'accessoire détecteur de défauts de mise à la terre de câbles Structure en A AF-600-EUR

Consultez le manuel d'utilisation pour des instructions supplémentaires concernant les applications spéciales.

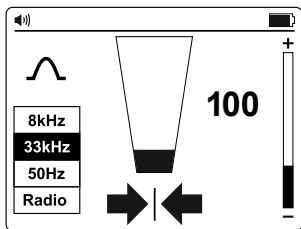




## Techniques générales de traçage (suite)

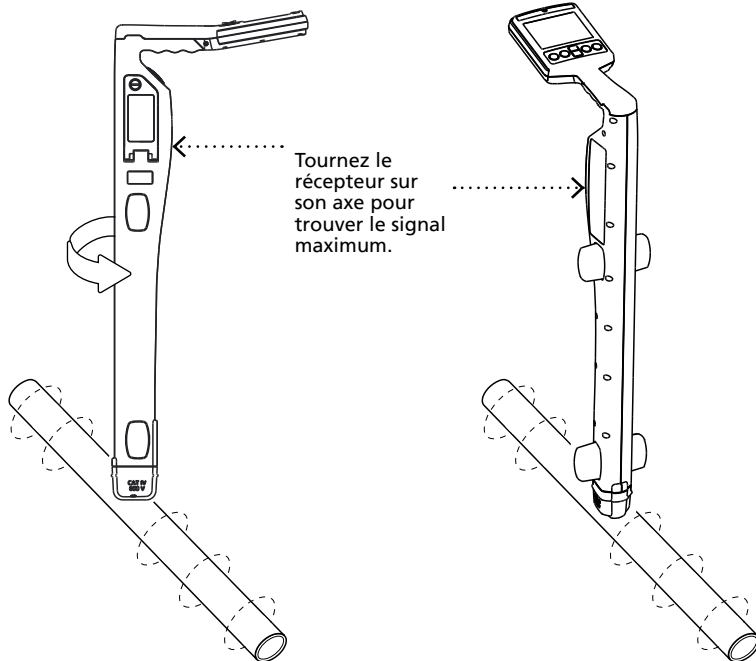
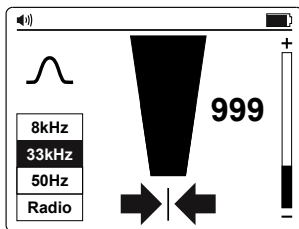
### Localisation avec le récepteur

**4. Si le relevé du compteur commence à augmenter,** déplacez le localisateur en avant et en arrière et de gauche à droite pour détecter le signal maximum. Utilisez l'indicateur de niveau de crête pour confirmer la position correcte. Si le graphique à barres dépasse la valeur maximale, ajustez la sensibilité pour ramener la lecture dans les limites du graphique à barres à l'aide de  $\oplus/\ominus$ .



**5. Tournez le récepteur sur son axe** pour obtenir le signal maximum. Cela indique que le récepteur est directement au-dessus de la ligne et aligné avec la direction du câble.

**6. Parcourez le chemin du câble** et tracez-le en déplaçant le récepteur de gauche à droite pour trouver le signal le plus élevé.



## Mode puissance et mode radio

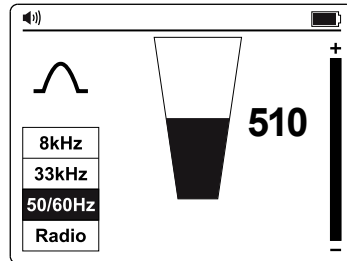
### Mode puissance

#### Localisation passive de lignes électriques et de câbles sous tension

**Les signaux électriques** sont créés par l'alimentation secteur circulant dans les câbles d'alimentation. Lorsque l'alimentation électrique est répartie sur tout le réseau, une partie de l'énergie retourne à la centrale électrique via la terre. Ces courants parasites peuvent traverser des tuyaux et des câbles et créer également des signaux électriques.

La circulation du courant électrique doit être suffisante pour créer un signal détectable. Par exemple, un câble sous tension non utilisé n'émet peut-être pas de signal détectable. Un câble avec exactement le même courant circulant dans le fil sous tension et neutre s'annule et ne crée pas de signal. Cependant, suffisamment de déséquilibres sont généralement présents dans le câble pour créer un signal détectable.

1. **Allumez le récepteur** en appuyant sur le bouton d'alimentation pendant deux secondes.
2. **Appuyez plusieurs fois sur le bouton "Hz" jusqu'à ce que la fréquence correcte soit sélectionnée.** La fréquence peut être réglée sur 50 ou 60 Hz dans le menu des paramètres du récepteur (pour l'Europe, sélectionner 50 Hz).
3. **Suivez les étapes** décrites dans "**Localisation avec le récepteur**" (P 2-4).



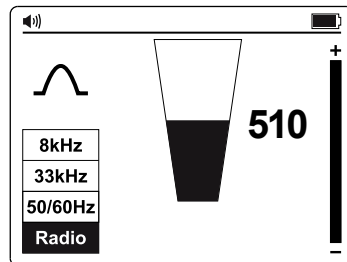
### Mode radio

#### Localisation passive des installations

**Les signaux radio** sont créés par un émetteur radio basse fréquence et sont utilisés pour la diffusion et les communications. Lorsque les signaux traversent un conducteur long tel qu'un tuyau ou un câble, les signaux sont ré-émis. Ce sont ces signaux ré-émis qui peuvent être détectés par le mode radio.

La localisation des signaux radio est très similaire à la détection des signaux électriques car les deux sont passifs. Avec la méthode Mode radio, vous détectez les installations métalliques, telles que les tuyaux, ainsi que les câbles sous tension et hors tension.

1. **Allumez le récepteur** en appuyant sur le bouton d'alimentation pendant deux secondes.
2. **Appuyez plusieurs fois sur  $\text{\textcircled{H}}$  jusqu'à ce que Radio soit sélectionné.**
3. **Suivez les étapes** décrites dans "**Localisation avec le récepteur**" (P 2-4).



**Remarque:** Les flèches ne sont pas actives pendant la localisation passive, comme en modes Puissance ou Radio.

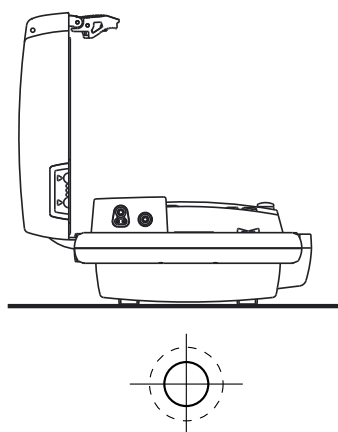
## Mode induction

### Localisation active des installations

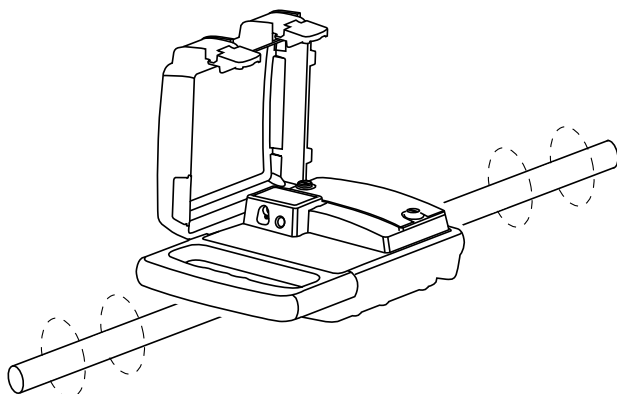
#### Configuration du transmetteur

- 1. Allumez le transmetteur** en appuyant sur le bouton d'alimentation pendant deux secondes.
- 2. Placez le transmetteur** au dessus de l'emplacement présumé de la ligne, en le positionnant le long de la ligne.

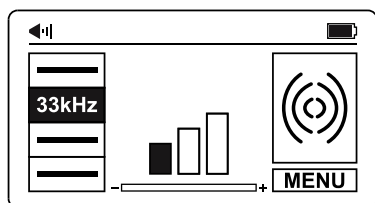
**Remarque: Placez le transmetteur à au moins 20 m (65 pieds) des structures** telles que les bâtiments ou les tours pour éviter les interférences du signal. Évitez de placer le transmetteur sur des couvercles de regards métalliques.





- 3. Appuyez sur  $\oplus/\ominus$  pour régler la sortie sur le niveau un.** Augmentez le niveau si l'intensité du signal résultant est faible.



**Remarque:** Une augmentation inutile du signal peut entraîner l'induction du signal dans des lignes non souhaitées.

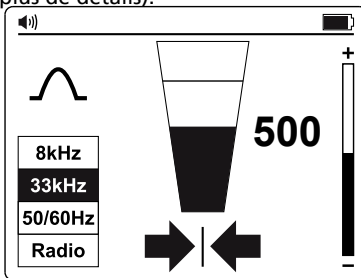


## Localisation avec le récepteur

- Allumez le récepteur** en appuyant sur le bouton d'alimentation pendant deux secondes. Tenez le récepteur verticalement.
- Appuyez plusieurs fois sur   le bouton "Hz" jusqu'à ce que 33 kHz soit sélectionné.**
- Suivez les étapes** décrites dans "**Localisation avec le récepteur**" (P 2-4), en utilisant les indicateurs fléchés pour évaluer rapidement la localisation du fil (éventuellement, mesurez la profondeur du fil – consultez le manuel d'utilisation pour plus de détails).

**Remarque:** Pour une meilleure précision, déplacez le transmetteur directement au-dessus de l'emplacement de l'installation après sa détection.

**Remarque:** Si les flèches indiquent une position cible différente de la lecture la plus élevée du graphique à barres, une distorsion du signal est présente. Utilisez toujours le graphique à barres pour repérer la ligne car elle est moins influencée que les flèches dans un champ de signal déformé.




## Mode raccordement direct des fils d'essai

### Traçage d'un câble ou d'un tuyau individuel

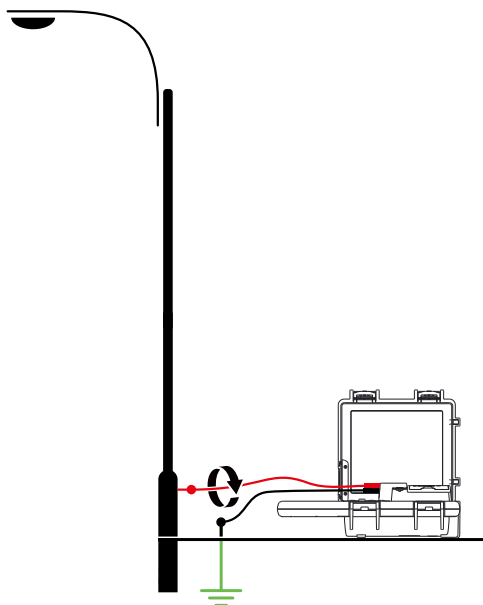
Le **raccordement direct avec des fils d'essai** est la méthode la plus fiable pour tracer un câble individuel ou un tuyau.

#### Configuration du transmetteur

- 1. Allumez le transmetteur** en appuyant sur le bouton d'alimentation pendant deux secondes.
- 2. Raccordez les fils d'essai noir et rouge** sur les entrées du transmetteur. Le transmetteur passe automatiquement en mode Raccordement direct et l'écran affiche l'icône de raccordement direct.  

- 3. Insérez le poteau relié à la terre dans le sol** à quelques mètres perpendiculairement à la ligne. Raccordez le fil noir au poteau relié à la terre avec une pince crocodile.
- 4. Raccordez le fil d'essai rouge** à la ligne cible. Si l'alimentation de la ligne sous tension est supérieure à 30 V, la LED rouge d'avertissement s'allume.
- 5. Appuyez plusieurs fois sur "Hz"** pour sélectionner une fréquence de **8 kHz** (préférable pour la plupart des situations de traçage) ou de **33 kHz**.
- 6. Appuyez sur  $\oplus/\ominus$  pour régler la sortie sur le niveau un.** Augmentez le niveau si l'intensité du signal résultant est faible. Une augmentation inutile du signal peut entraîner une "retombée" du signal sur d'autres services et l'apparition de signaux "fantômes" trompeurs.

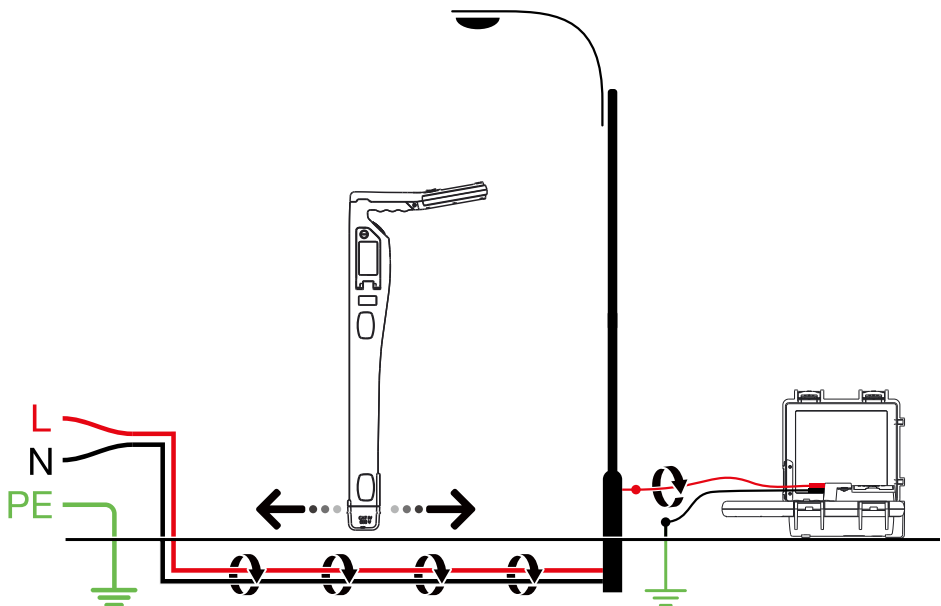
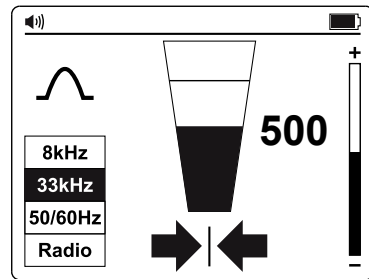
#### AVERTISSEMENT

- **Seul le personnel autorisé** doit effectuer les raccordements aux câbles.
- **Le transmetteur** peut être raccordé à des fils sous tension jusqu'à CAT IV 600 V et à n'importe quel fil ou tuyau hors tension.
- **Ne touchez pas les parties métalliques** des pinces de raccordement lors du raccordement à la ligne ou lorsque le transmetteur est allumé car elles peuvent dépasser 30 V RMS.
- **Pour les câbles blindés, effectuez toujours le raccordement à la gaine de ce câble.** La gaine arrête le signal de traçage si le transmetteur est raccordé à l'un des fils internes.



## Localisation avec le récepteur


- 1. Allumez le récepteur** en appuyant sur le bouton d'alimentation pendant deux secondes.
- 2. Faites correspondre la fréquence du transmetteur** en appuyant plusieurs fois sur "Hz" (**8 kHz** ou **33 kHz** en fonction de la configuration du transmetteur).
- 3. Suivez les étapes** décrites dans "**Localisation avec le récepteur**" (P 2-4).
- 4. Utilisez les indicateurs fléchés** pour évaluer rapidement la localisation du fil (éventuellement, mesurez la profondeur du fil – consultez le manuel d'utilisation pour plus de détails).

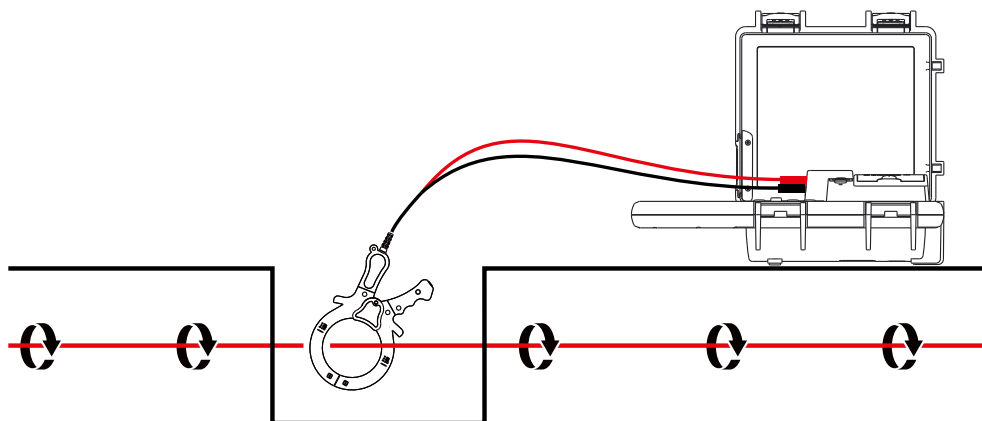


## Pince de signal

### Traçage d'un câble ou d'un tuyau individuel

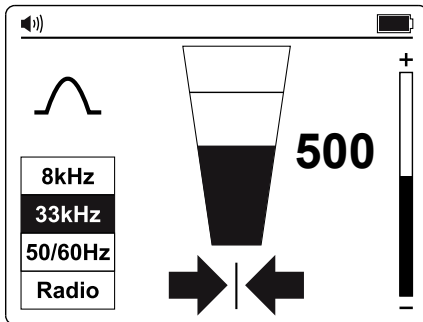
#### Configuration du transmetteur

- 1. Allumez le transmetteur** en appuyant sur le bouton d'alimentation pendant deux secondes.
- 2. Raccordez les fils d'essai noir et rouge** de la pince de signal sur les entrées du transmetteur. Le transmetteur passe automatiquement en mode Pince et l'écran affiche l'icône de la pince.  

- 3. Fixez la pince de signal** autour de la ligne cible.
- 4. Appuyez plusieurs fois sur "Hz"** pour sélectionner une fréquence de **8 kHz** (préférable pour la plupart des situations de traçage) ou de **33 kHz**.
- 5. Appuyez sur  $\oplus/\ominus$  pour régler la sortie sur le niveau un.** Augmentez le niveau si l'intensité du signal résultant est faible. Une augmentation inutile du signal peut entraîner une "retombée" du signal sur d'autres services et l'apparition de signaux "fantômes" trompeurs.



## Localisation avec le récepteur

- Allumez le récepteur** en appuyant sur le bouton d'alimentation pendant deux secondes.
- Faites correspondre la fréquence du transmetteur** en appuyant plusieurs fois sur "Hz" (**8 kHz** ou **33 kHz** en fonction de la configuration du transmetteur).
- Suivez les étapes** décrites dans "**Localisation avec le récepteur**" (P 2-4).
- Utilisez les indicateurs fléchés** pour évaluer rapidement la localisation du fil (éventuellement, mesurez la profondeur du fil – consultez le manuel d'utilisation pour plus de détails).



**Remarque: En cas d'utilisation de la pince de signal**, mieux vaut que les deux extrémités du câble cible soient mises à la terre pour permettre la circulation du courant.

## Guía rápida Tabla de contenido

**2 Técnicas generales de rastreo para todas las aplicaciones**

**5 Modo de alimentación**

**5 Modo de radio**

**6 Modo de inducción**

**8 Modo de conexión de terminales de prueba directa**

**10 Pinza de señal**

### Localizador de instalaciones subterráneas UAT-600-EUR

#### Aplicaciones especiales:

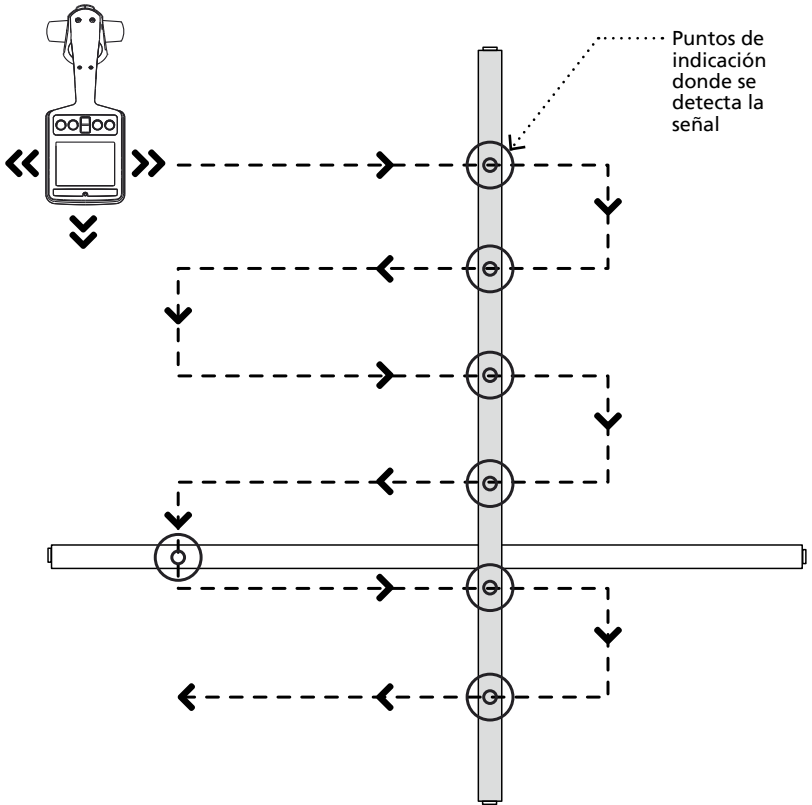
- Cuándo utilizar la frecuencia de 8 kHz o la frecuencia de 33 kHz
- Localización de tuberías no metálicas y líneas de alcantarillado
- Cómo realizar mediciones de profundidad y corriente
- Mediciones de tensión, resistencia y corriente de salida con el transmisor
- Técnicas de localización avanzada: intercambio entre dos personas
- Localización de fallas con el accesorio de localizador de fallas a tierra de cables con caballete con forma de "A" AF-600-EUR

Consulte el manual de usuario para obtener más instrucciones sobre las aplicaciones especiales.

# Técnicas generales de rastreo para todas las aplicaciones

## Localización con el receptor

- 1. Encienda el receptor** presionando el botón de encendido/apagado durante 2 segundos. Seleccione la frecuencia de localización deseada. Sujete verticalmente el receptor.
- 2. Ajuste la sensibilidad** con  $\oplus/\ominus$  hasta que las lecturas del gráfico de barras muestren movimiento. El control de sensibilidad deberá estar cerca de la sensibilidad máxima.
- 3. Manteniendo el receptor vertical y** frente a su cuerpo, camine por el área que desea inspeccionar, y continuación, continúe en un patrón de cuadrícula.

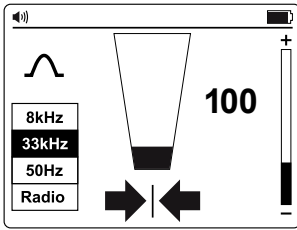




## Técnicas generales de rastreo (continuación)

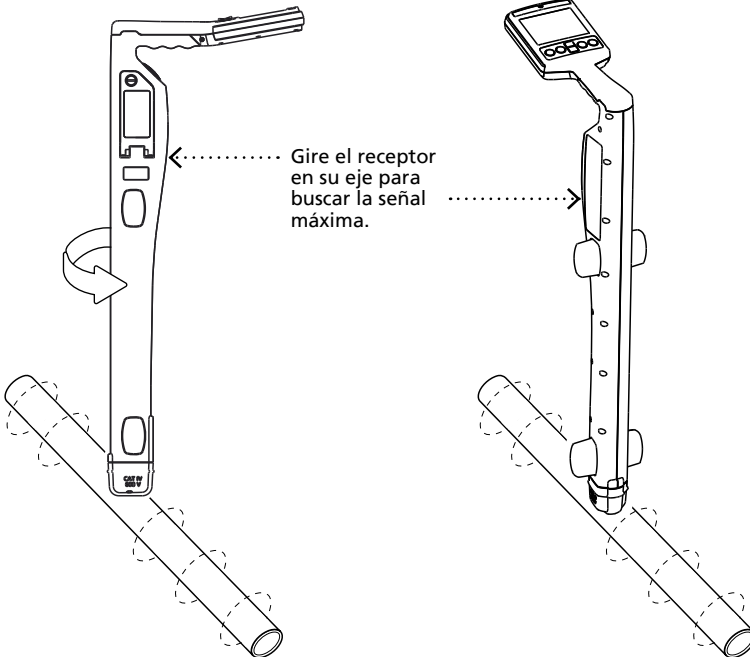
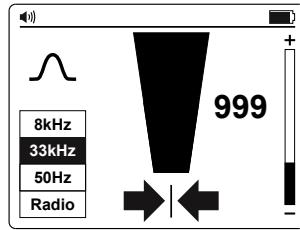
### Localización con el receptor

4. Si, la lectura del medidor comienza a **aumentar**, mueva el localizador hacia delante y atrás y hacia la izquierda y derecha para detectar la señal máxima. Utilice el indicador de nivel pico para ayudar a confirmar la posición correcta. Si el gráfico de barras excede el valor máximo, ajuste la sensibilidad para que la lectura regrese dentro de los límites del gráfico de barras con  $\oplus/\ominus$ .



5. **Gire el receptor en su eje** para obtener la señal máxima. Esto indica que el receptor está directamente sobre la línea y está alineado con la dirección del cable.

6. **Camine a lo largo de la trayectoria del cable** y realice su rastreo moviendo el receptor de izquierda a derecha para encontrar la señal más alta.



## Modo de alimentación y modo de radio

### Modo de alimentación

#### Localización pasiva de cables y líneas de alimentación energizados

**Las señales de alimentación** se crean a través de la alimentación de suministro eléctrico que se trasladan por los cables de suministro. Cuando se distribuya la energía por toda la red, parte de la alimentación regresa a la central eléctrica a través de la tierra. Estas corrientes de fuga pueden saltar hacia las tuberías y cables y también crear señales de energía.

Deberá existir corriente eléctrica suficiente fluyendo para crear una señal detectable. Por ejemplo, un cable vivo que no está en uso podría no irradiar una señal detectable. Un cable con exactamente la misma corriente fluyendo por el vivo y el neutro anulará y no creará una señal. Sin embargo, generalmente existen desequilibrios en el cable como para crear una señal detectable.

### Modo de radio

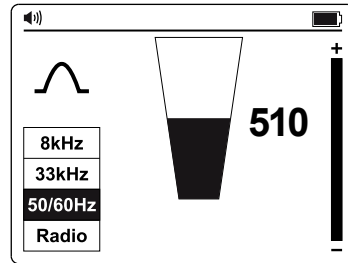
#### Localización pasiva de instalaciones

**Las señales de radio** se crean a través del transmisor de radio de baja frecuencia y se utilizan para la radiodifusión y las comunicaciones. Cuando las señales atraviesan un conductor extenso, como una tubería o cable, estas señales se vuelven a irradiar. Son estas señales que se vuelven a irradiar aquellas que puede detectar el modo de radio.

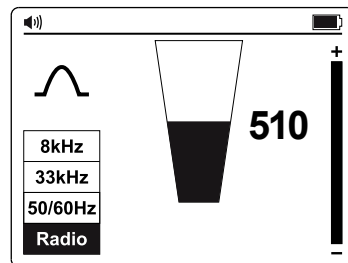
La localización de las señales de radio es bastante similar a la detección de señales de alimentación, puesto que ambas son pasivas. Con el método del modo de radio, detectará instalaciones metálicas, como tuberías, y cables energizados y desenergizados.

**Nota:** Las flechas no están activadas durante la localización pasiva, como en los modos de alimentación o radio.

1. **Encienda el receptor** presionando el botón de encendido/apagado durante 2 segundos.
2. **Presione el botón "Hz" varias veces hasta que se seleccione la frecuencia correcta.** Se puede ajustar la frecuencia en 50 o 60 Hz en el menú de configuración del receptor (Para Europa, seleccione 50 Hz).
3. **Siga los pasos** tal como se describe en "**Localización con el receptor**" (página 2-4).



1. **Encienda el receptor** presionando el botón de encendido/apagado durante 2 segundos.
2. **Presione (Hz) varias veces** hasta que se seleccione Radio.
3. **Siga los pasos** tal como se describe en "**Localización con el receptor**" (página 2-4).



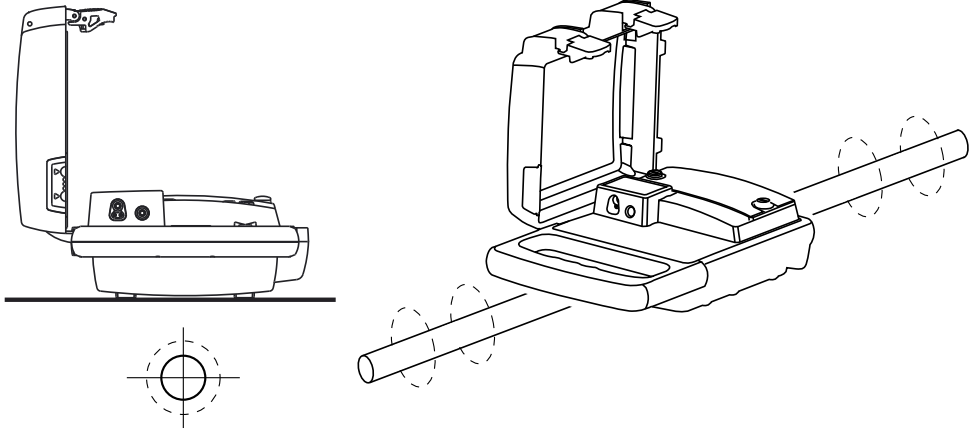
## Modo de inducción

### Localización activa de instalaciones

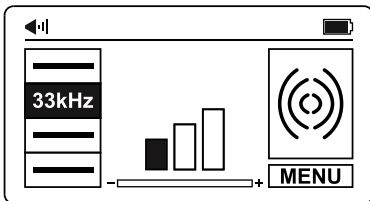
#### Configuración del transmisor

1. **Encienda el transmisor** presionando el botón de encendido/apagado durante 2 segundos.
2. **Coloque el transmisor** sobre la posible ubicación de la línea, colocándolo de tal forma que quede a lo largo de la línea.
3. **Presione  $\oplus/\ominus$  para definir la salida en el nivel 1.** Aumente el nivel si la intensidad de la señal resultante es débil.



**Nota: A fin de evitar la interferencia de la señal, coloque el transmisor a como mínimo 20 metros (65 pies) de cualquier estructura como una edificación o torre.** Evite colocar el transmisor sobre tapas de alcantarilla metálicas.



**Nota:** El aumento innecesario de la señal podría derivar en la inducción de la señal en líneas no deseadas.

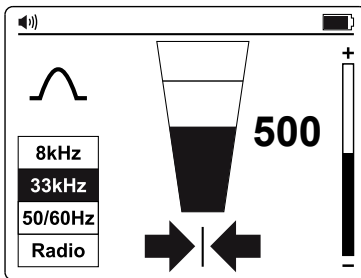


## Localización con el receptor

- 1. Encienda el receptor** presionando el botón de encendido/apagado durante 2 segundos. Sujete verticalmente el receptor.
- 2. Presione el botón "Hz"**   varias veces hasta que se seleccione **33 kHz**.
- 3. Siga los pasos** tal como se describe en "**Localización con el receptor**" (página 2-4). Utilice los indicadores de flechas para evaluar rápidamente la ubicación del cable (opcionalmente, puede medir la profundidad del cable. Consulte el manual de usuario para obtener más información).

**Nota:** Para una mejor precisión, mueva el transmisor directamente sobre la ubicación de la instalación luego de su detección.

**Nota:** Si las flechas indican una posición deseada diferente que la lectura más grande del gráfico de barras, existe presente una distorsión de la señal. Utilice siempre el gráfico de barras para detectar la línea, puesto que está menos influenciada que las flechas en un campo de señal distorsionada.





## Modo de conexión de terminales de prueba directa

### Rastreo de un cable o tubería individual

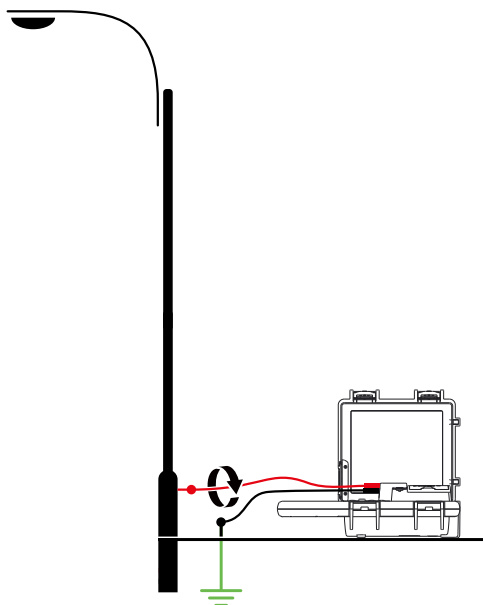
La **conexión directa con los terminales de prueba** es el método más confiable para el rastreo de un cable o tubería individual.

#### Configuración del transmisor

- 1. Encienda el transmisor** presionando el botón de encendido/apagado durante 2 segundos.
- 2. Conecte los terminales de prueba negro y rojo** a las entradas del transmisor. El transmisor cambiará automáticamente al modo de conexión directa y la pantalla mostrará el icono de conexión directa.  

- 3. Inserte la estaca en la tierra** a algunos metros de la línea y perpendicular a esta. Conecte el terminal negro a la estaca con una pinza de cocodrilo.
- 4. Conecte el terminal de prueba rojo** a la línea deseada. Si la línea está energizada en más de 30 V, se encenderá el indicador LED de advertencia rojo.
- 5. Presione "Hz" varias veces** para seleccionar la frecuencia de **8 kHz** (adecuada para la mayoría de las situaciones de rastreo) o la frecuencia de **33 kHz**.
- 6. Presione  para definir la salida en el nivel 1.** Aumente el nivel si la intensidad de la señal resultante es débil. Un aumento innecesario de la señal podría provocar una dispersión de la señal hacia otros servicios y generar señales "fantasma" confusas.

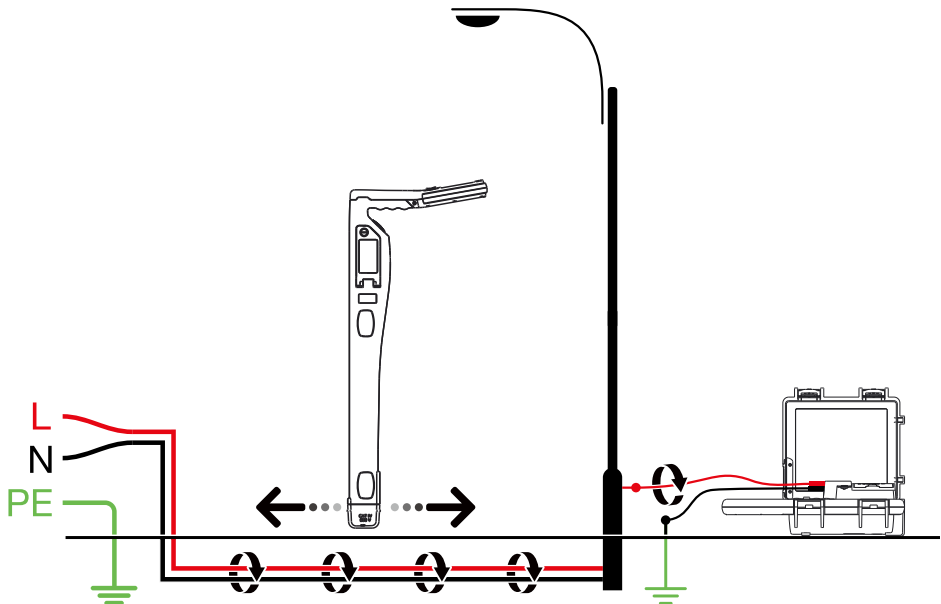
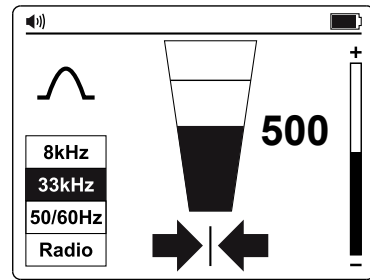
#### ADVERTENCIA

- **Solo el personal autorizado** deberá realizar conexiones con los cables.
- **El transmisor** puede conectarse a cables energizados de hasta CAT IV de 600 V y cables o tuberías desenergizados.
- **No toque las partes metálicas** de las pinzas de conexión durante la conexión con la línea o cuando el transmisor está encendido, puesto que podrían exceder los 30 V (RMS).
- **En el caso de los cables blindados, siempre realice la conexión con la cubierta de dicho cable.** La cubierta detendrá la señal de rastreo si el transmisor se conecta a uno de los cables internos.



## Localización con el receptor

- 1. Encienda el receptor** presionando el botón de encendido/apagado durante 2 segundos.
- 2. Haga coincidir la frecuencia del transmisor** presionando "Hz" varias veces (8 kHz o 33 kHz según la configuración del transmisor).
- 3. Siga los pasos** tal como se describe en "Localización con el receptor" (página 2-4).
- 4. Utilice los indicadores de flechas** para evaluar rápidamente la ubicación del cable (opcionalmente, puede medir la profundidad del cable. Consulte el manual de usuario para obtener más información).

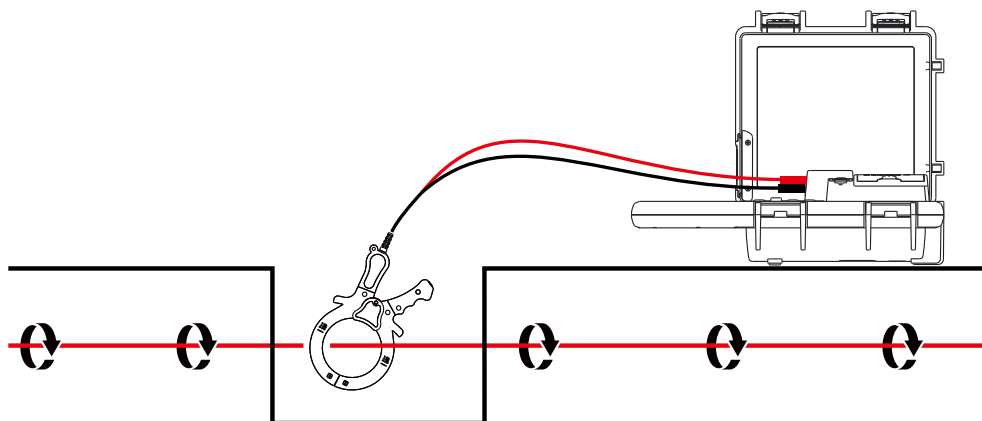


## Pinzas de señal

### Rastreo de un cable o tubería individual

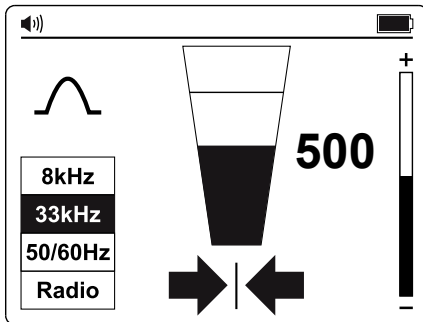
#### Configuración del transmisor

- 1. Encienda el transmisor** presionando el botón de encendido/apagado durante 2 segundos.
- 2. Conecte los terminales de prueba negro y rojo** de la pinza de señal a las entradas del transmisor. El transmisor cambiará automáticamente al modo de pinza y la pantalla mostrará el icono de pinza.
- 3. Coloque la pinza de señal** alrededor de la línea deseada.
- 4. Presione "Hz" varias veces** para seleccionar la frecuencia de **8 kHz** (adecuada para la mayoría de las situaciones de rastreo) o la frecuencia de **33 kHz**.
- 5. Presione  $\oplus/\ominus$  para definir la salida en el nivel 1.** Aumente el nivel si la intensidad de la señal resultante es débil. Un aumento innecesario de la señal podría provocar una dispersión de la señal hacia otros servicios y generar señales "fantasma" confusas.



## Localización con el receptor

- 1. Encienda el receptor** presionando el botón de encendido/apagado durante 2 segundos.
- 2. Haga coincidir la frecuencia del transmisor** presionando "Hz" varias veces (**8 kHz** o **33 kHz** según la configuración del transmisor).



- 3. Siga los pasos** tal como se describe en "**Localización con el receptor**" (página 2-4).
- 4. Utilice los indicadores de flechas** para evaluar rápidamente la ubicación del cable (opcionalmente, puede medir la profundidad del cable. Consulte el manual de usuario para obtener más información).

**Nota: Al utilizar la pinza de señal**, se recomienda que ambos extremos del cable deseado estén conectados a tierra para permitir el flujo de corriente.

## Inhoudsopgave beknopte handleiding

- 2 Algemene zoektechnieken voor alle toepassingen**
- 5 Voedingsmodus**
- 5 Radiomodus**
- 6 Inductiemodus**
- 8 Directe aansluitingsmodus testsnoer**
- 10 Voedingsstroomtang**

### UAT-600-EUR Locator ondergrondse stroombron


#### Speciale toepassingen:

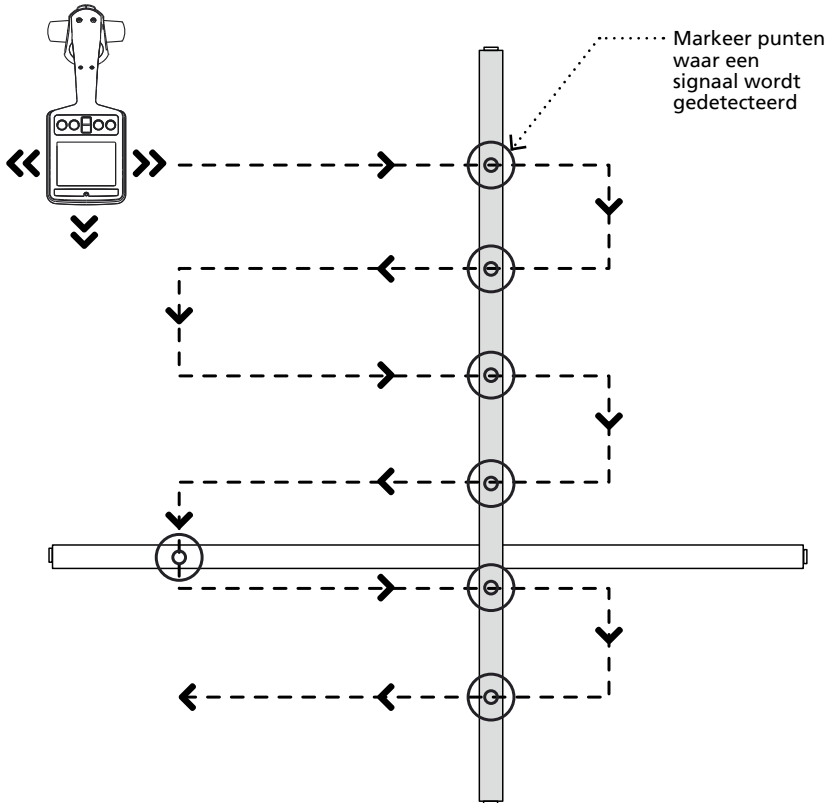
- Wanneer 8 kHz vs. 33 kHz frequentie moet worden gebruikt
- Niet-metalen pijpen en rioolleidingen lokaliseren
- Diepte- en stroommetingen uitvoeren
- Metingen van spanning, weerstand en uitgangsstroom met de zender
- Geavanceerde lokaliseringstechnieken – Twee personen wisselen
- Fouten zoeken met het accessoire AF-600-EUR A-Frame kabel aardlekdetector

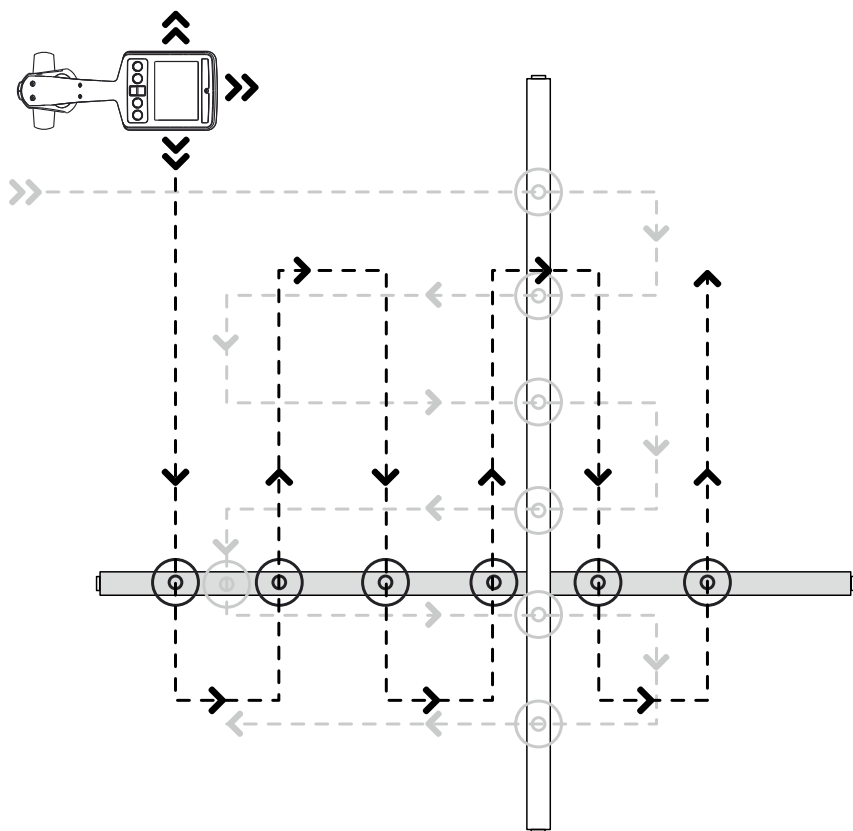
Raadpleeg de handleiding voor meer instructies betreffende de speciale toepassingen.

## Algemene zoektechnieken voor alle toepassingen

### Zoeken met de ontvanger

- 1. Schakel de ontvanger in** door de voedingsknop 2 seconden in te drukken. Selecteer de gewenste zoekfrequentie. Houd de ontvanger verticaal.
- 2. Pas de gevoeligheid aan** met de hulp van  tot de aflezing van het staafdiagram wat beweging begint te vertonen. De gevoeligheidsregeling moet dichtbij de maximumgevoeligheid staan.
- 3. Houd de ontvanger verticaal** en voor uw lichaam en wandel in een rasterpatroon over het te controleren gebied.





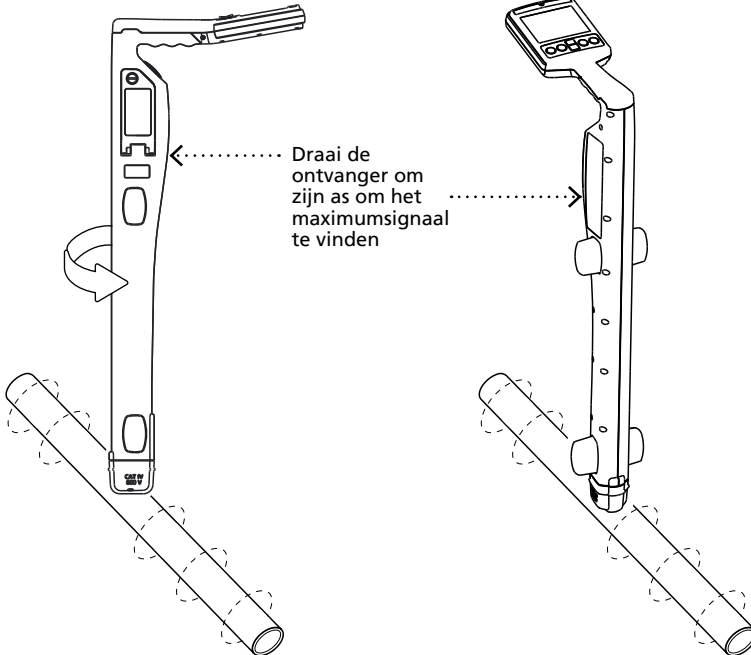
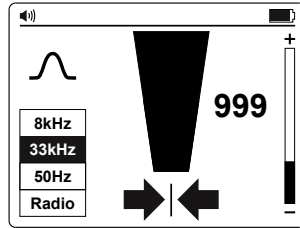
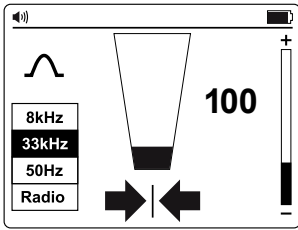
## Algemene zoektechnieken (vervolg)

### Zoeken met de ontvanger

**4. Als de meteraflezing begint toe te nemen,** verplaatst u de zoeker voorzichtig naar voor en achter en van links naar rechts om het maximumsignaal te detecteren. Gebruik de piekniveau-indicator om u te helpen bij het bevestigen van de correcte positie. Als het staafdiagram van maximumwaarde overschrijdt, past u de gevoeligheid aan om de aflezing terug te brengen binnen de limieten van het staafdiagram met  $\oplus/\ominus$ .

**5. Draai de ontvanger om zijn as** om het maximumsignaal te verkrijgen. Dit geeft aan dat de ontvanger direct over de lijn is en op de richting van de kabel worden uitgelijnd.

**6. Wandel langs het pad van de kabel** en traceer deze door de ontvanger van links naar rechts te verplaatsen om het hoogste signaal te zoeken.



## Voedingsmodus en radiomodus

### Voedingsmodus

#### Passieve locatie van spanningvoerende kabels en elektriciteitskabels

**Stroomsignalen** worden gevormd door de netstroom die door de voedingskabels loopt. Wanneer elektrische stroom wordt verdeeld via het netwerk, kan wat stroom via de aarde zijn weg terugzoeken naar de elektriciteitscentrale. Deze zwerfstromen kunnen op pijpen en kabels springen en ook stroomsignalen creëren.

Er moet voldoende elektrische stroom vloeien om een detecteerbaar signaal te maken. Een spanningvoerende kabel die niet in gebruik is, zal mogelijk geen detecteerbaar signaal uitstralen. Een kabel met precies dezelfde stroom onder spanning als neutraal neutraliseert de stroom en zal geen signaal creëren. Er is doorgaans voldoende onbalans in de kabel om een goed detecteerbaar signaal te creëren.

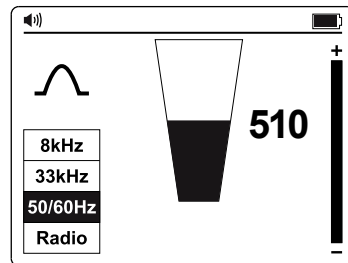
### Radiomodus

#### Passieve locatie van stroombronnen

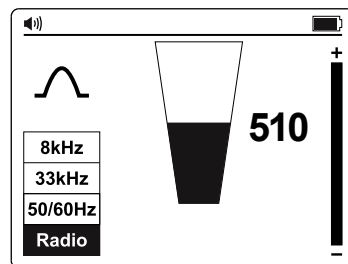
**Radiosignalen** worden gevormd door een radiozender met een lage frequentie en worden gebruikt voor uitzendingen en communicatie. Wanneer de signalen een lange geleider zoals een pijp of kabel kruisen, worden de signalen opnieuw uitgestraald. Het zijn deze opnieuw uitgestraalde signalen die door de radiomodus kunnen worden gedetecteerd.

Het lokaliseren van radiosignalen lijkt sterk op het detecteren van stroomsignalen omdat ze beide passief zijn. Met de methode van de radiomodus zult u metalen stroombronnen detecteren, zoals pijpen, maar ook spanningvoerende en spanningsloze kabels.

1. **Schakel de ontvanger in** door de voedingsknop 2 seconden in te drukken.
2. **Druk herhaaldelijk op de knop "Hz" tot de correcte frequentie is geselecteerd.** De frequentie kan worden aangepast naar 50 of 60 Hz in het menu Ontvangersinstellingen (Selecteer 50 Hz voor Europa).
3. **Volg de stappen** zoals beschreven in "**Zoeken met de ontvanger**" (p. 2-4).



1. **Schakel de ontvanger in** door de voedingsknop 2 seconden in te drukken.
2. **Druk herhaaldelijk op  $\text{Hz}$  tot Radio is geselecteerd.**
3. **Volg de stappen** zoals beschreven in "**Zoeken met de ontvanger**" (p. 2-4).



**Opmerking:** De pijlen zijn niet actief tijdens de passieve locatie, zoals in de Voedings- of Radiomodus.



## Inductiemodus

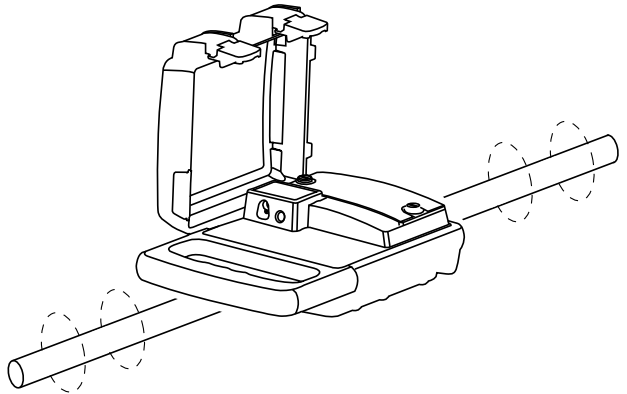
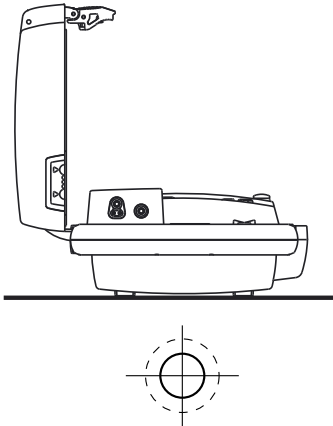
### Actieve locatie van stroombronnen

#### De zender instellen

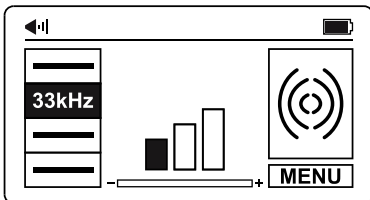
1. **Schakel de zender in** door de voedingsknop 2 seconden in te drukken.
2. **Plaats de zender** boven de vermoedelijke locatie van de lijn en positioneer deze zo, dat deze zich langs de lijn bevindt.

**Opmerking: Plaats de zender op minstens 20 m** van elke structuur, zoals een gebouw of een toren om te verhinderen dat het signaal wordt verstoord. Plaats de zender niet boven metalen deksels van manopeningen.


3. **Druk op   om de uitvoer op niveau één in te stellen.** Verhoog het niveau als de resulterende signaalsterkte zwak is.



**Opmerking:** Door het onnodig verhogen van het signaal kan het signaal worden kan opgewekt in ongewenste lijnen.

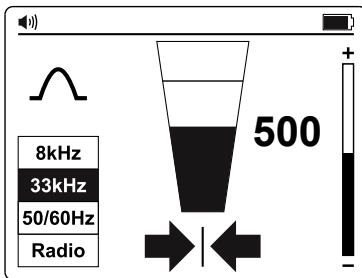


## Zoeken met de ontvanger

- Schakel de ontvanger in** door de voedingsknop 2 seconden in te drukken. Houd de ontvanger verticaal.
- Druk herhaaldelijk op de knop "Hz"**  tot **33 kHz** is geselecteerd.
- Volg de stappen** zoals beschreven in "**Zoeken met de ontvanger**" (Pg 2-4) en gebruik de pijlindicators om snel de locatie van de draad te bepalen (meet optioneel de diepte van de draad – raadpleeg de handleiding voor meer details).

**Opmerking:** Voor een betere nauwkeurigheid, verplaatst u de zender direct boven de locatie van de stroombron na zijn detectie.

**Opmerking:** Als de pijlen een andere doelpositie dan de aflezing van het grootste staafdiagram aanduiden, is er signaalvervorming aanwezig. Gebruik het staafdiagram om de lijn exact te lokaliseren omdat dit minder wordt beïnvloed dan de pijlen in een vervormd signaalveld.



## Directe aansluitingsmodus testsnoer

### Een individuele pijp of kabel zoeken

**Directe aansluiting met testsnoeren** is de meest betrouwbare methode voor het zoeken van een individuele kabel of pijp.

#### De zender instellen

**1. Schakel de zender in** door de voedingsknop 2 seconden in te drukken.

**2. Sluit de zwarte en rode testsnoeren** aan op de zendingangen. De zender schakelt automatisch naar de directe aansluitingsmodus en het display toont het pictogram van de directe aansluiting.



**3. Stop de grondpen in de grond**, loodrecht op enkele meters ten opzichte van de lijn. Sluit het zwarte testsnoer aan op de grondpen met een alligatorklem.

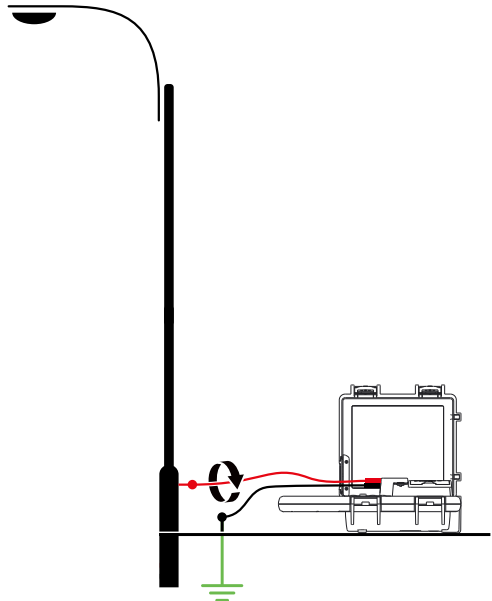
**4. Sluit het rode testsnoer aan** op de doellijn. Als de lijn een spanning van meer dan 30 V krijgt, licht de rode waarschuwings-LED op.

**5. Druk herhaaldelijk op "Hz"** om 8 kHz frequentie (voorkeursinstelling voor de meeste zoeksituaties) of 33 kHz te selecteren.

**6. Druk op ⊕/⊖ om de uitvoer op niveau één in te stellen.** Verhoog het niveau als de resulterende signaalsterkte zwak is. Als u het signaal onnodig verhoogt, kan het signaal hierdoor "aflopen" op andere services en misleidende "ghost"-signalen .

#### WAARSCHUWING

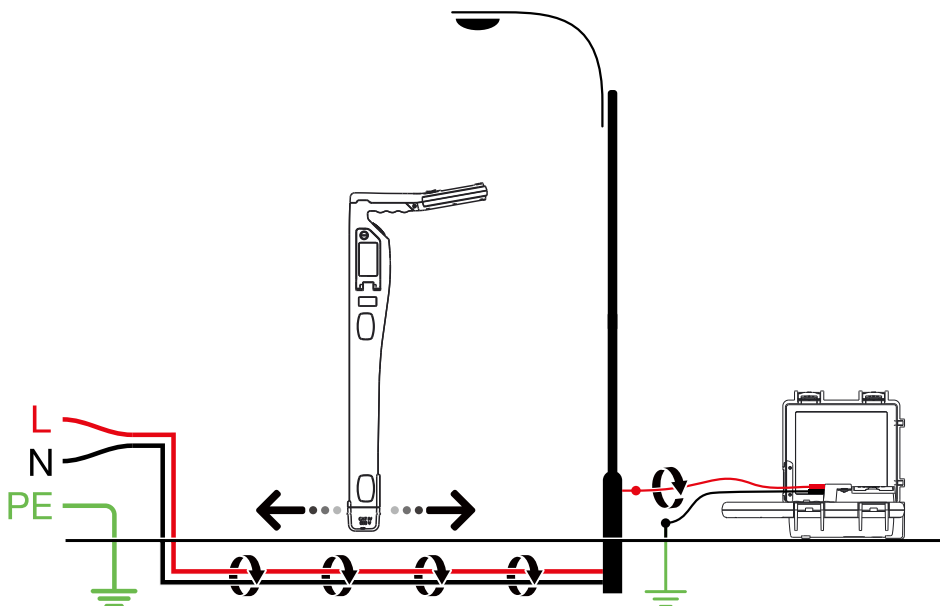
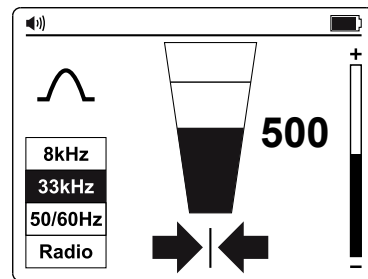
- **Alleen bevoegd personeel** mag aansluitingen op kabels maken.
- **De zender** kan worden aangesloten op spanningsvoerende draden tot CAT IV 600 V en elke spanningsloze draad of pijp.
- **Raak geen metalen onderdelen** van de aansluitklemmen aan wanneer u aansluit op de lijn of wanneer de zender is ingeschakeld omdat deze 30 V rms kan overschrijden.
- **Sluit voor afgeschermd kabels altijd aan op de mantel van die kabel.** De mantel stopt het zoeksignaal als de zender is aangesloten op een van de interne draden.



## Zoeken met de ontvanger

- Schakel de ontvanger in** door de voedingsknop 2 seconden in te drukken.
- Stem de frequentie van de zender af** door herhaaldelijk op "Hz" te drukken (8 kHz of 33 kHz afhankelijk van de zenderinstelling).
- Volg de stappen** zoals beschreven in "Zoeken met de ontvanger" (p. 2-4).

- Gebruik de pijlindicators** om snel de locatie van de draad te bepalen (meet optioneel de diepte van de draad - raadpleeg de handleiding voor meer details).



## Voedingsstroomtang

### Een individuele pijp of kabel zoeken

#### De zender instellen

**1. Schakel de zender in** door de voedingsknop 2 seconden in te drukken.

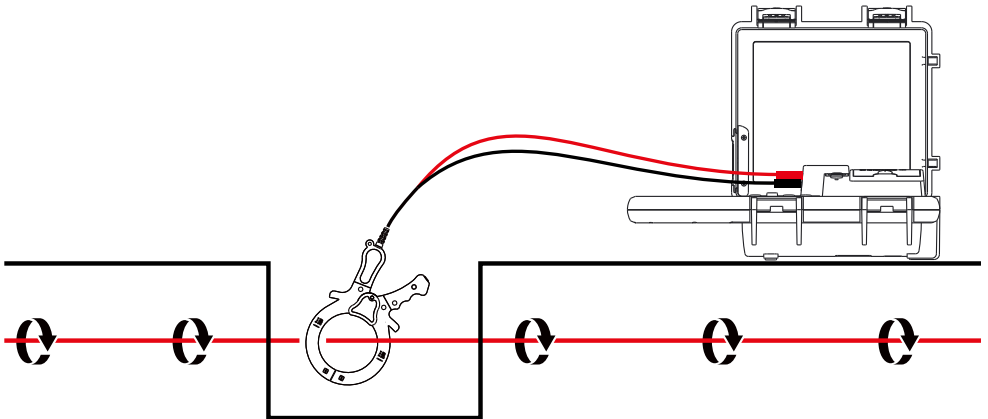
**2. Sluit de zwarte en rode testsnoeren** van de voedingsstroomtang aan op de zenderingangen. De zender schakelt automatisch naar de klemmodus en het display toont het pictogram van de klem.



**3. Klem de voedingsstroomtang** rond de doellijn.

**4. Druk herhaaldelijk op "Hz"** om **8 kHz** frequentie (voorkeursinstelling voor de meeste zoeksituaties) of **33 kHz** te selecteren.

**5. Druk op ⊕/⊖ om de uitvoer op niveau één in te stellen.** Verhoog het niveau als de resulterende signaalsterkte zwak is. Als u het signaal onnodig verhoogt, kan het signaal hierdoor "aflopen" op andere services en misleidende "ghost"-signalen .

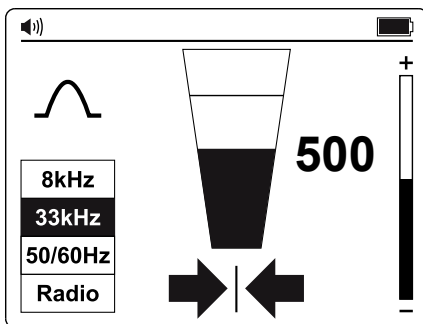


## Zoeken met de ontvanger

- Schakel de ontvanger in** door de voedingsknop 2 seconden in te drukken.
- Stem de frequentie van de zender af** door herhaaldelijk op "Hz" te drukken (8 kHz of 33 kHz afhankelijk van de zenderinstelling).
- Volg de stappen** zoals beschreven in "Zoeken met de ontvanger" (p. 2-4).

- Gebruik de pijlindicators** om snel de locatie van de draad te bepalen (meet optioneel de diepte van de draad - raadpleeg de handleiding voor meer details).

**Opmerking: Als u de voedingsstroomtang gebruikt**, is het het beste als beide uiteinden van de doelkabel zijn geaard zodat de voeding kan stromen.



## Spis treści skróconej instrukcji

- 2** Ogólne techniki lokalizacji dla wszystkich zastosowań
- 5** Tryb Power
- 5** Tryb Radio
- 6** Tryb Indukcja
- 8** Tryb bezpośredniego podłączenia przewodów testowych
- 10** Cęgi sygnałowe

### Lokalizator instalacji podziemnych UAT-600-EUR

#### Zastosowania specjalne:

- Kiedy używać częstotliwości 8 kHz, a kiedy 33 kHz
- Lokalizacja niemetalicznych rur i kanałów ściekowych
- Wykonywanie pomiarów głębokości i prądu
- Pomiar napięcia, oporności i prądu wyjścia z użyciem tego nadajnika
- Zaawansowane techniki lokalizacji - zamiana dwóch osób
- Lokalizacja awarii z ramką do wykrywania awarii kabli w gruncie A-Frame AF-600-EUR

W celu uzyskania dalszych instrukcji w odniesieniu do zastosowań specjalnych, sprawdź podręcznik użytkownika.





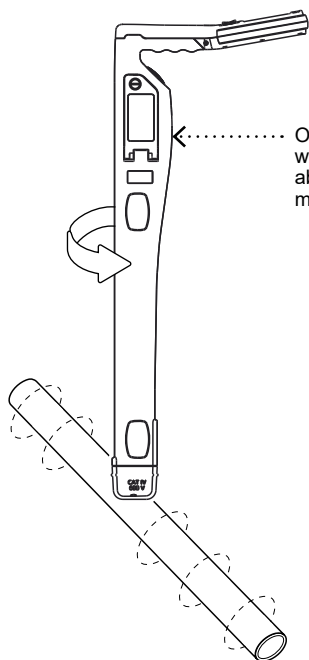
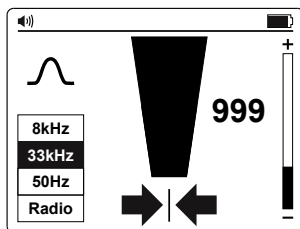
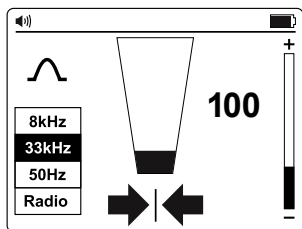
## Ogólne techniki lokalizacji (ciąg dalszy)

### Lokalizacja z odbiornikiem

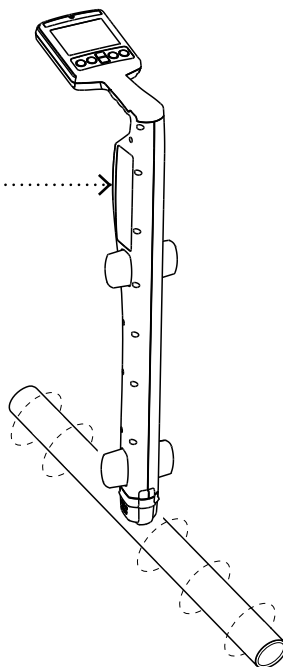
**4. Jeśli odczyt pomiaru znacznie rośnie,** przesunij lokalizator do przodu i do tyłu, w lewo i w prawo, aby wykryć maksymalny sygnał. Użyj wskaźnika poziomu szczytowego, do pomocy w potwierdzeniu prawidłowej pozycji. Jeśli na wykresie słupkowym osiągnięta zostanie wartość maksymalna, należy wyregulować czułość, aby przywrócić odczyty z powrotem w granice limitów wykresu słupkowego, używając ⊕/⊖.

**5. Obróć odbiornik wzdłuż jego osi,** aby uzyskać maksymalny sygnał. Wskazuje to, że odbiornik znajduje się bezpośrednio nad linią i jest wyrównany z kierunkiem kabla.

**6. Przejdź wzdłuż drogi kabla** i zlokalizuj go, poruszając odbiornik od lewej do prawej, aby znaleźć najmocniejszy sygnał.



Obróć odbiornik wzdłuż jego osi, aby znaleźć maksymalny sygnał



## Tryb Power i tryb Radio

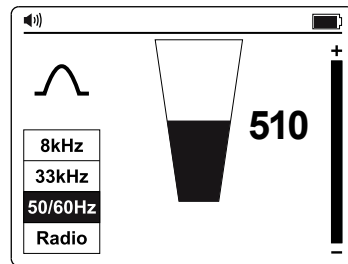
### Tryb Power

## Pasywna lokalizacja zasilanych kabli i linii zasilających

**Sygnaly zasilania** są tworzone przez prąd płynący w kablach zasilających. Gdy prąd elektryczny jest dostarczany przez sieć, pewna jego część znajdzie ujście z powrotem do stacji zasilania przez ziemię. Te prądy błądzące mogą przeskoczyć na rury i kable i także utworzyć sygnały prądowe.

Aby utworzyć wykrywalny sygnał, płynący prąd musi mieć odpowiednią wartość. Na przykład, nieużywany kabel pod napięciem, może wypromieniowywać wykrywalny sygnał. W kablu z płynącym w przewodzie fazowym i zerowym takim samym prądem, nastąpi zniesienie sygnału i nie zostanie on utworzony; jednak, zwykle niezrównoważenie w kablu jest wystarczające, aby utworzyć wykrywalny sygnał.

- 1. Włącz odbiornik** naciskając na dwie sekundy przycisk zasilania.
- 2. Naciskaj powtarzająco przycisk “Hz”, aż do wybrania prawidłowej częstotliwości.** Częstotliwość można ustawić w menu ustawień odbiornika na 50 lub 60 Hz (dla Europy, wybierz 50 Hz).
- 3. Wykonaj czynności** , zgodnie z opisem w części **“Lokalizacja z odbiornikiem”** (Strona 2-4).



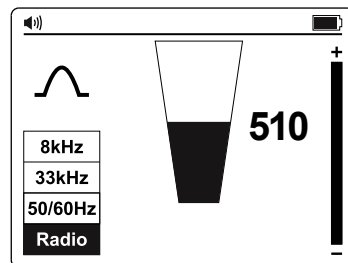
### Tryb Radio

## Pasywna lokalizacja instalacji

**Sygnaly radiowe** są tworzone przez nadajnik radiowy niskiej częstotliwości i są używane do nadawania i komunikacji. Gdy te sygnały przechodzą przez długi przewodnik, taki jak rura lub kabel, są one odpromieniowywane. Te odpromieniowane sygnały, można wykryć w trybie Radio.

Lokalizacja sygnałów radiowych jest bardzo podobna do wykrywania sygnałów zasilania, ponieważ obie te metody są pasywne. Z metodą trybu Radio, można wykrywać instalacje metalowe, takie jak rury oraz zasilane i niezasilane kable.

- 1. Włącz odbiornik** naciskając na dwie sekundy przycisk zasilania.
- 2. Naciskaj powtarzająco** (Hz) , aż do wybrania Radio.
- 3. Wykonaj czynności** , zgodnie z opisem w części **“Lokalizacja z odbiornikiem”** (Strona 2-4).



**Uwaga:** W trakcie pasywnej lokalizacji, na przykład w trybie Power lub Radio, strzałki nie są aktywne.

## Tryb Indukcja

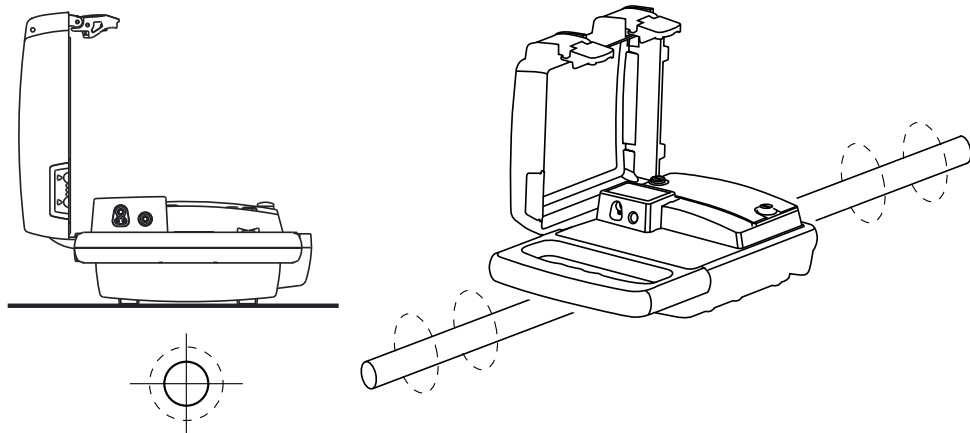
### Aktywna lokalizacja instalacji Konfiguracja nadajnika

- 1. Włącz nadajnik** naciskając na dwie sekundy przycisk zasilania.
- 2. Umieść nadajnik** nad przewidywanym miejscem linii, ustawiając go tak, aby był skierowany wzdłuż linii.

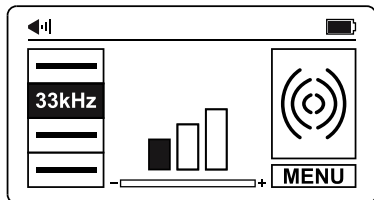
**Uwaga: Podczas używania trybu Indukcja, nadajnik należy umieścić w odległości co najmniej 65 stóp (65 feet) od wszelkich konstrukcji, takich jak budynek lub wieża, aby uniknąć zakłócenia**

sygnału. Należy unikać umieszczania nadajnika nad metalowymi pokrywami studzienek kanalizacyjnych.


- 3. Naciśnij  $\oplus/\ominus$ , aby ustawić wyjście na poziom pierwszy.** Jeśli sygnał wynikowy jest za słaby, zwiększ poziom.



**Uwaga:** Za duże zwiększenie sygnału, może spowodować zaindukowanie sygnału w niewłaściwych liniach.

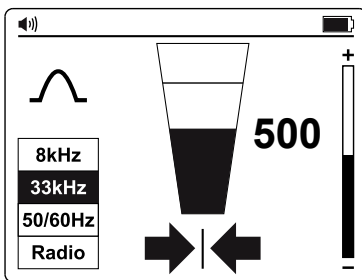


## Lokalizacja z odbiornikiem

- 1. Włącz odbiornik** naciskając na dwie sekundy przycisk zasilania. Przytrzymaj odbiornik pionowo.
- 2. Naciskaj powtarzająco przycisk “Hz”** , aż do wybrania **33 kHz**.
- 3. Wykonaj czynności**, zgodnie z opisem w części **“Lokalizacja z odbiornikiem”** (Strona 2-4), używając wskaźników strzałek w celu szybkiej oceny lokalizacji przewodu (opcjonalnie, mierząc głębokość przewodu - szczegółowe informacje zawiera podręcznik użytkownika).

**Uwaga:** Dla uzyskania lepszej dokładności, przesun nadajnik bezpośrednio nad miejscem lokalizacji instalacji, po jej wykryciu.

**Uwaga:** Jeśli strzałki wskazują różne pozycje celu w porównaniu z najwyższym odczytem wykresu słupkowego, występuje zniekształcenie sygnału. Użyj wykres słupkowy do wskazania linii, ponieważ wskazanie to jest obarczone mniejszym błędem, niż wskazanie strzałek w polu zniekształconego sygnału.



## Tryb bezpośredniego podłączenia przewodów testowych

### Lokalizacja indywidualnych rur lub kabli

**Bezpośrednie podłączenie z przewodami testowymi**, to najbardziej wiarygodna metoda lokalizacji indywidualnych kabli lub rur.

#### Konfiguracja nadajnika

**1. Włącz nadajnik** naciskając na dwie sekundy przycisk zasilania.

**2. Podłącz czarny i czerwony przewód testowy** do wejść nadajnika. Nadajnik automatycznie przełączy się na tryb bezpośredniego połączenia, a na wyświetlaczu pokaże się ikona bezpośredniego połączenia.



**3. Wciśnij szpikulec do ziemi** w odległości kilku metrów, prostopadłe do linii. Podłącz aligatorkiem czarny przewód do szpikulca w ziemi.

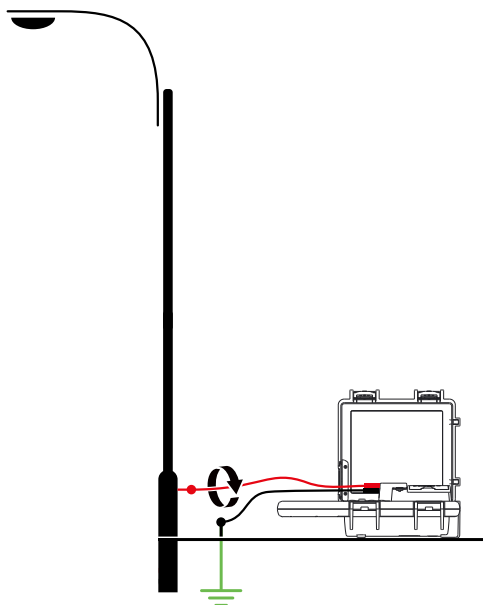
**4. Podłącz czerwony przewód testowy** do docelowej linii. Jeśli linia jest zasilana napięciem o wartości powyżej 30 V, zaświeci się czerwona dioda LED ostrzeżenia.

**5. Naciśnij powtarzająco** , aby wybrać częstotliwość **8 kHz** (preferowana dla większości sytuacji lokalizacji) lub **33 kHz**.

**6. Naciśnij ⊕/⊖**, aby ustawić wyjście na **poziom pierwszy**. Jeśli sygnał wynikowy jest za słaby, zwiększ poziom. Niepotrzebne zwiększanie sygnału może spowodować "przenikanie" sygnału do innych usług i tworzenie mylnych sygnałów "widmowych".

#### **⚠ OSTRZEŻENIE**

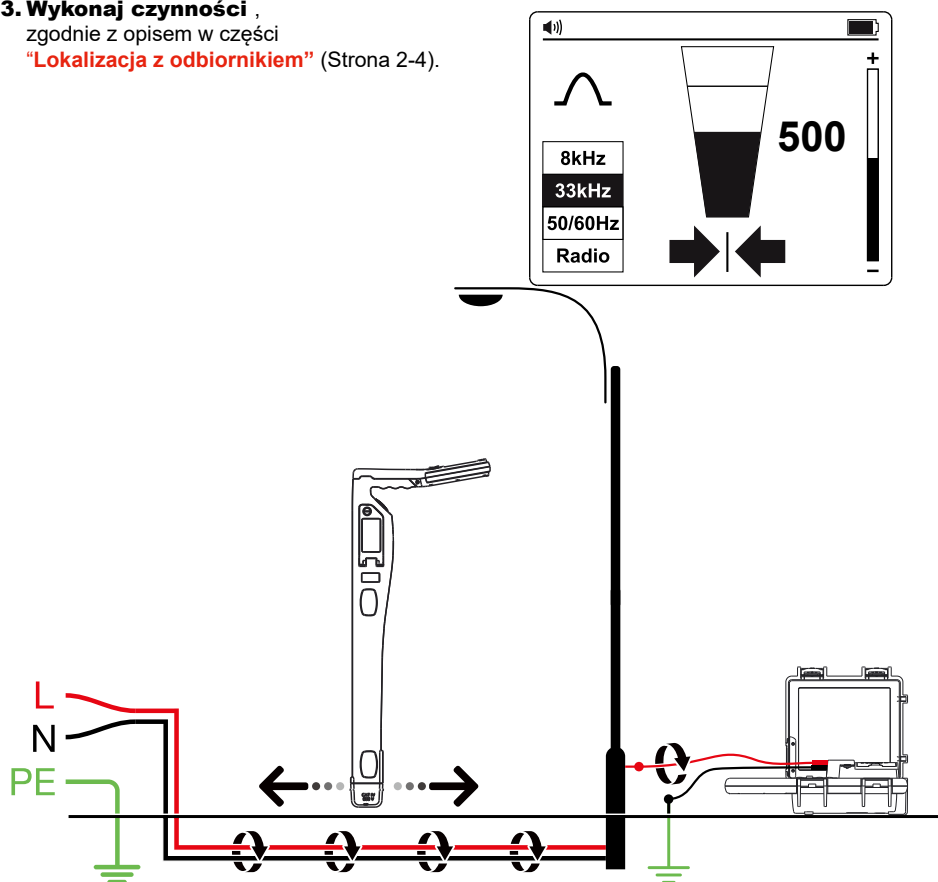
- Połączenia kablowe może wykonywać **wyłącznie autoryzowany personel**.
- **Nadajnik** może zostać podłączony do przewodów zasilanych do KAT IV 600 V i do dowolnych niezasilanych przewodów lub rur.
- Podczas podłączania do linii lub, gdy włączony jest nadajnik, **nie należy dotykać metalowych części** cęgów połączenia, ponieważ napięcie może przekroczyć 30 V rms.
- **Dla kabli ekranowanych, podłączenie należy zawsze wykonywać do osłonki kabla.** Osłonka zatrzyma sygnał lokalizacji, jeśli nadajnik jest podłączony do jednego z przewodów wewnętrznych.



## Lokalizacja z odbiornikiem

- 1. Włącz odbiornik** naciskając na dwie sekundy przycisk zasilania.
- 2. Dopasuj częstotliwość nadajnika** naciskając powtarzająco **“Hz”** (**8 kHz** lub **33 kHz** w zależności od konfiguracji nadajnika).
- 3. Wykonaj czynności**, zgodnie z opisem w części **“Lokalizacja z odbiornikiem”** (Strona 2-4).

- 4. Użyj wskaźników strzałek** do szybkiej oceny lokalizacji przewodu (opcjonalnie, mierząc głębokość przewodu - szczegółowe informacje zawiera podręcznik użytkownika).



## Cęgi sygnałowe

### Lokalizacja indywidualnych rur lub kabli

#### Konfiguracja nadajnika

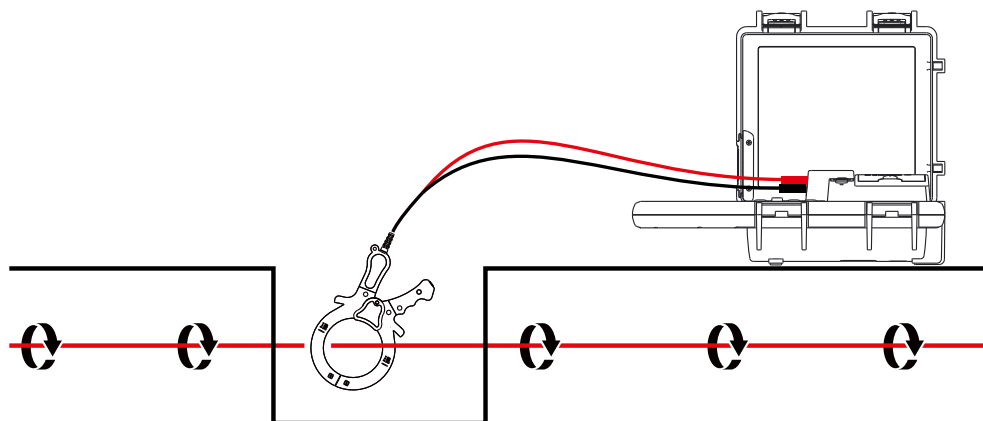
- 1. Włącz nadajnik** naciskając na dwie sekundy przycisk zasilania.
- 2. Podłącz czarny i czerwony przewód testowy** cęgów sygnałowych do wejść nadajnika. Nadajnik automatycznie przełączy się na tryb cęgów, a na wyświetlaczu pokaże się ikona cęgów.



- 3. Zaciśnij cęgi sygnałowe** dookoła docelowej linii.

- 4. Naciśnij powtarzająco** , aby wybrać częstotliwość **8 kHz** (preferowana dla większości sytuacji lokalizacji) lub **33 kHz**.

- 5. Naciśnij ⊕/⊖, aby ustawić wyjście na poziom pierwszy.** Jeśli sygnał wynikowy jest za słaby, zwiększ poziom. Niepotrzebne zwiększanie sygnału może spowodować "przenikanie" sygnału do innych usług i tworzenie mylnych sygnałów "widmowych".

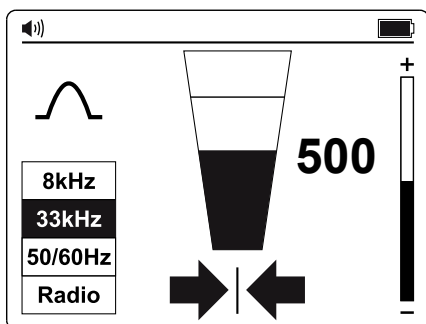


## Lokalizacja z odbiornikiem

- 1. Włącz odbiornik** naciskając na dwie sekundy przycisk zasilania.
- 2. Dopasuj częstotliwość nadajnika** naciskając powtarzająco "Hz" (**8 kHz** lub **33 kHz** w zależności od konfiguracji nadajnika).
- 3. Wykonaj czynności** , zgodnie z opisem w części "**Lokalizacja z odbiornikiem**" (Strona 2-4).

- 4. Użyj wskaźników strzałek** do szybkiej oceny lokalizacji przewodu (opcjonalnie, mierząc głębokość przewodu - szczegółowe informacje zawiera podręcznik użytkownika).

**Uwaga: Podczas używania cęgów sygnałowych**, aby umożliwić przepływ prądu, najlepiej jest uziemić oba końce docelowego kabla.



## Snabbguide Innehållsförteckning

- 2 Allmänna sökmetoder för alla tillämpningar**
- 5 Strömläge**
- 5 Radioläge**
- 6 Induktionsläge**
- 8 Anslutningsläge av direkt testledare**
- 10 Signalklämma**

### Detektor för ledning i mark UAT-600-EUR

#### Användningsområden:


- När man ska använda frekvensen 8 kHz eller 33 kHz
- Lokalisera icke-metalliska rör och avloppsledningar
- Utföra mätningar av djup och ström
- Mäta spänning, resistans och utgångsström med sändaren
- Avancerade sökmetoder – två personer byter plats
- Hitta fel med AF-600-EUR A-formade tillbehöret för sökning av kabelfel i marken

Se användarhandboken för ytterligare instruktioner om särskilda tillämpningar.

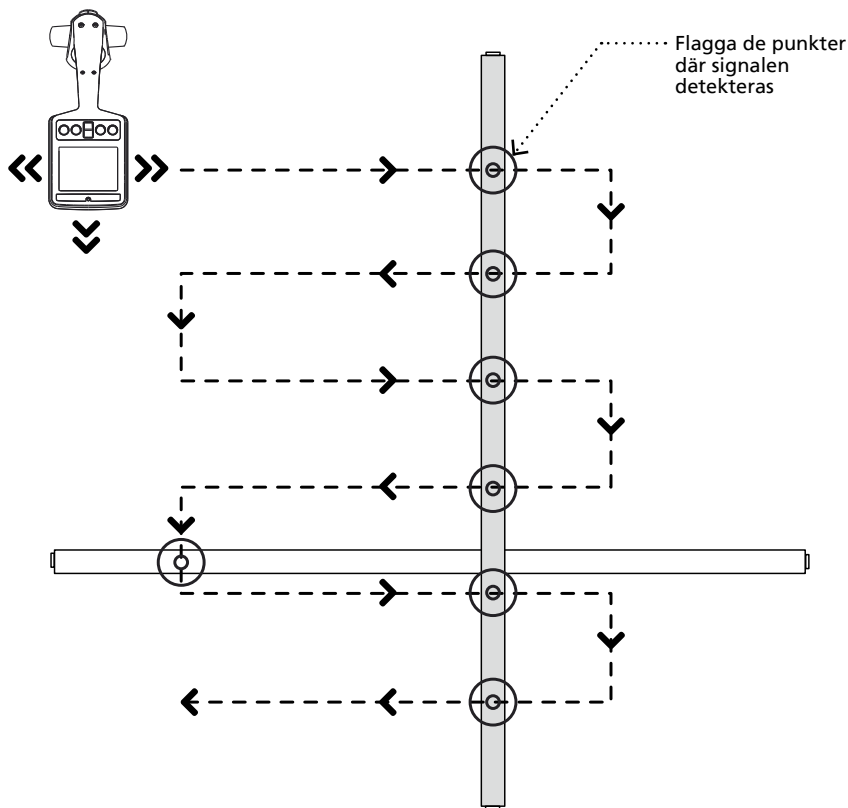
## Allmänna sökmetoder för alla tillämpningar

### Lokalisering med mottagaren

**1. Slå på mottagaren** genom att trycka på strömbrytaren i två sekunder. Välj önskad lokaliseringsfrekvens. Håll mottagaren vertikalt.

**2. Justera känsligheten** med hjälp av  tills stapeldiagrammet börjar röra sig. Känslighetskontrollen bör vara nära den maximala känsligheten.


**3. Håll mottagaren vertikal** och framför kroppen, gå över det område som ska kontrolleras i ett ruttmönster.

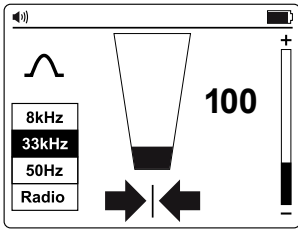




## Allmänna sökmetoder (fortsatt)

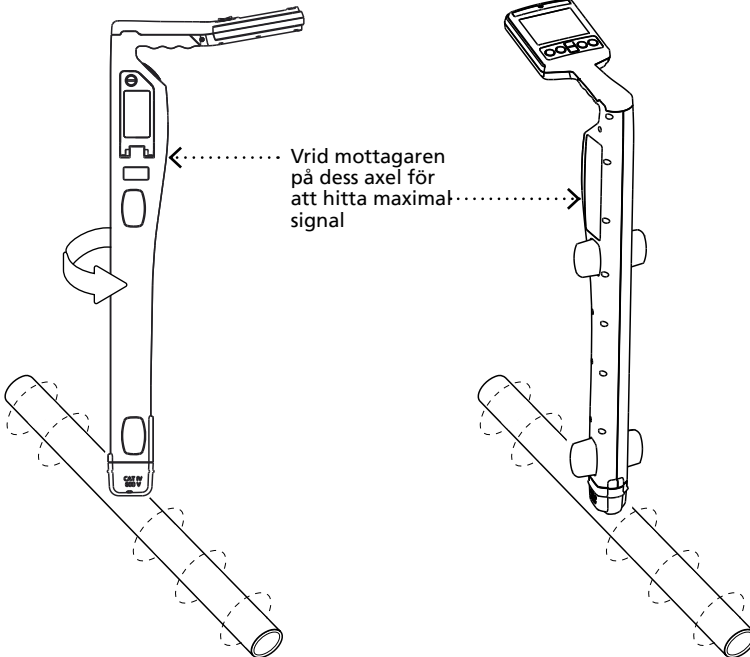
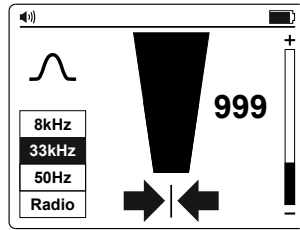
### Lokalisering med mottagaren

**4. När mätvärdet börjar öka** flyttar du detektorn framåt och bakåt, vänster mot höger för att hitta den maximala signalen. Använd toppnivåindikatorn för att bekräfta rätt läge. Om stapeldiagrammet överstiger det maximala värdet, justera känsligheten för att återgå till mätvärdena inom gränserna för stapeldiagrammet med hjälp av .



**5. Vrid mottagaren på sin axel** för att få maximal signal. Detta indikerar att mottagaren är direkt över linjen och är inriktad mot kabelns riktning.

**6. Gå utmed kabeln** och sök den genom att flytta mottagaren till vänster och höger för att hitta den högsta signalen.



## Strömläge och Radioläge

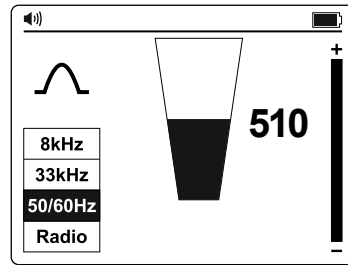
### Strömläge

## Passiv sökning av strömsatta kablar och elledningar

**Strömsignaler** skapas av elektricitet som finns i kablarna. När elektricitet distribueras i elnätet, söker sig en del av strömmen tillbaka till kraftverket via marken. Denna vagabonderande ström kan gå in i rör och kablar och även skapa strömsignaler.

Det måste finnas tillräckligt med elektrisk ström för att skapa en detekterbar signal. En strömförande kabel som inte används kan inte avge en detekterbar signal. En kabel med precis samma ström som flödar i live och neutral raderas ut och skapar ingen signal. Dock brukar det finnas tillräckligt med obalanser i kabeln för att skapa en detekterbar signal.

1. **Slå på mottagaren** genom att trycka på strömbrytaren i två sekunder.
2. **Tryck på knappen "Hz" flera gånger tills rätt frekvens väljs.** Frekvensen kan justeras till 50 eller 60 Hz i menyn Mottagarinställning (för Europa, välj 50 Hz).
3. **Följ stegen** som beskrivs i "**Lokalisera med mottagaren**" (sid. 2-4).



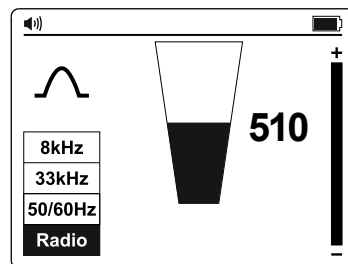
### Radioläge

## Passiv lokalisering av ledningar

**Radiosignaler** skapas av lågfrekventa radiosändare och används för sändning och kommunikation. När signalerna korsar en lång ledning, såsom ett rör eller en kabel, sänds signalerna ut igen. Det är dessa signaler som kan upptäckas med hjälp av Radioläget.

Att lokalisera radiosignaler liknar till stor del sökning av strömsignaler eftersom båda är passiva. Med hjälp av Radioläget kan du hitta metalledningar, såsom rör, samt strömförande och icke-strömförande elkablar.

1. **Slå på mottagaren** genom att trycka på strömbrytaren i två sekunder.
2. **Tryck på (Hz) flera gånger** tills Radio väljs.
3. **Följ stegen** som beskrivs i "**Lokalisera med mottagaren**" (sid. 2-4).



**Obs!** Pilarna är inte aktiva under passiv lokalisering, t.ex. i ström- eller radiolägena.

## Induktionsläge

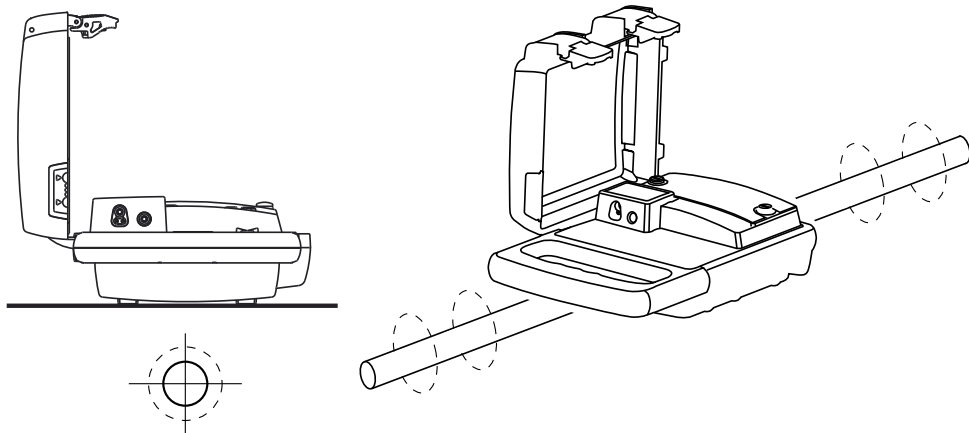
### Aktiv lokalisering av ledningar

#### Ställa in sändaren

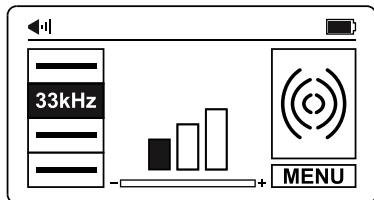
1. **Slå på sändaren** genom att trycka på strömbrytaren i två sekunder.
2. **Placera sändaren** över den tänkta platsen för ledningen och placera den så att den ligger utmed ledningen.

**Obs! När du använder induktionsläget, placera sändaren minst 20 meter från byggnader, t.ex. byggnad eller torn, för att undvika signalstörningar. Undvik att placera sändaren över manhålsluckor i metall.**



3. **Tryck på  $\oplus/\ominus$  för att ställa in utsignalen till nivå ett.** Öka nivån om signalstyrkan är dålig.



**Obs!** En alltför stor ökning av signalen kan leda till att signalen induceras i oönskade ledningar.

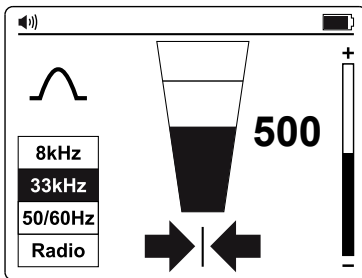


## Lokalisering med mottagaren

- 1. Slå på mottagaren** genom att trycka på strömbrytaren i två sekunder. Håll mottagaren vertikalt.
- 2. Tryck på knappen "Hz"**   flera gånger tills **33 kHz** väljs.
- 3. Följ stegen** som beskrivs i "**Lokalisera med mottagaren**" (sid. 2-4). Använd pilarna för att snabbt bedöma ledningens läge (du kan även mäta kabelns djup - se användarhandboken för mer information).

**Obs!** Flytta sändaren direkt över ledningens läge precis efter att den har hittats för en mer exakt mätning.

**Obs!** Om pilarna indikerar ett annat målläge än det högsta mätvärdet på stapeldiagrammet kan signalförvrängning finnas. Använd stapeldiagrammet för att hitta linjen eftersom den påverkas mindre än pilarna i ett förvrängt signalfält.




## Anslutningsläge av direkt testledare

### Söka ett rör eller en kabel

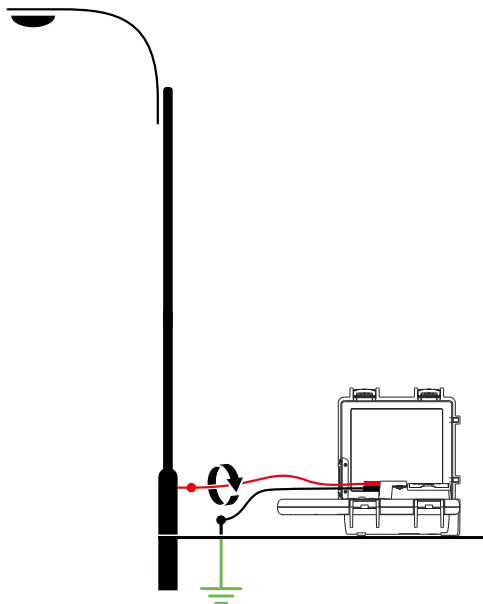
**Direktanslutning med testledare** är den mest tillförlitliga metoden att söka en enskild kabel eller ett enskilt rör.

#### Ställa in sändaren

- 1. Slå på sändaren** genom att trycka på strömbrytaren i två sekunder.
- 2. Anslut de svarta och röda testledarna** till sändarens ingångar. Sändaren växlar automatiskt till Direktanslutningsläge och skärmen visar ikonerna för direktanslutning.  

- 3. Sätt in markpinnen i marken** på några meters avstånd vinkelrätt mot linjen. Anslut den svarta ledaren till spetsen med en krokodilklämma.
- 4. Anslut den röda testledaren** till mållinjen. Om ledningen är strömsatt över 30 V lyser den röda varningslampan.
- 5. Tryck på "Hz" flera gånger** för att välja frekvens **8 kHz** (föredras för de flesta sökningar) eller **33 kHz**.
- 6. Tryck på  $\oplus/\ominus$  för att ställa in utsignalen till nivå ett.** Öka nivån om signalstyrkan är dålig. Att öka signalen för mycket kan leda till att signalen "färgar av sig" till andra tjänster och skapar vilseledande "spök"-signaler.

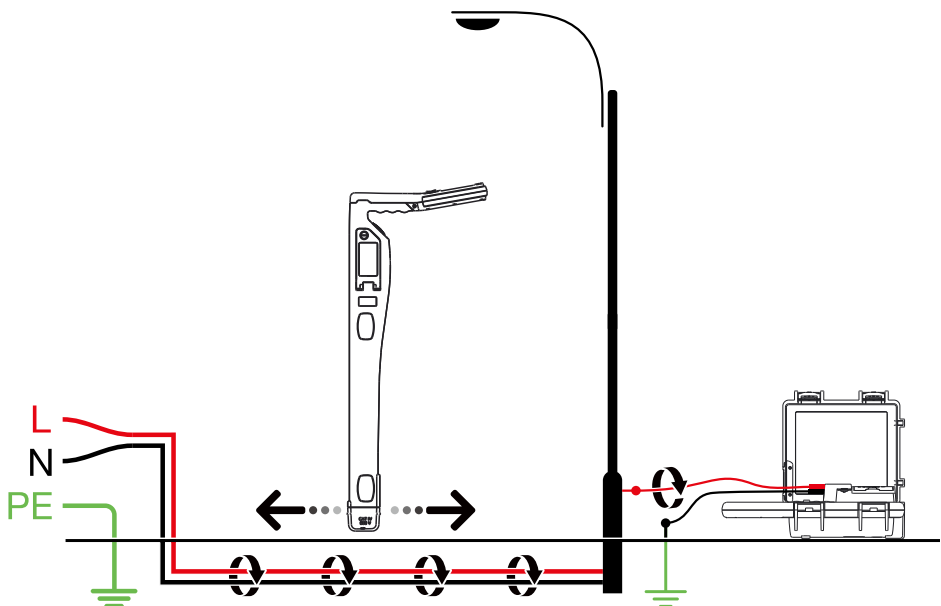
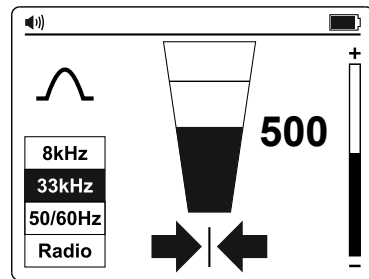
#### **VARNING!**

- **Endast behörig personal** får ansluta till kablar.
- **Sändaren** kan anslutas till strömförande ledningar upp till CAT IV 600 V och alla icke-strömförande ledningar eller rör.
- **Rör inte metalldelarna** på anslutningsklämmorna vid anslutning till linjen eller när sändaren är på, eftersom de kan överstiga 30 V rms.
- **För skärmade kablar, anslut alltid till manteln på kabeln.** Manteln hindrar sökningssignalen om sändaren är ansluten till en intern ledning.



## Lokalisering med mottagaren


- Slå på mottagaren** genom att trycka på strömbrytaren i två sekunder.
- Matcha sändarens frekvensen** genom att trycka på "Hz" flera gånger (antingen **8 kHz** eller **33 kHz** beroende på sändarens inställning).
- Följ stegen** som beskrivs i "**Lokalisera med mottagaren**" (sid. 2-4).
- Använd pilarna** för att snabbt bedöma ledningens läge (du kan även mäta kabelns djup - se användarhandboken för mer information).

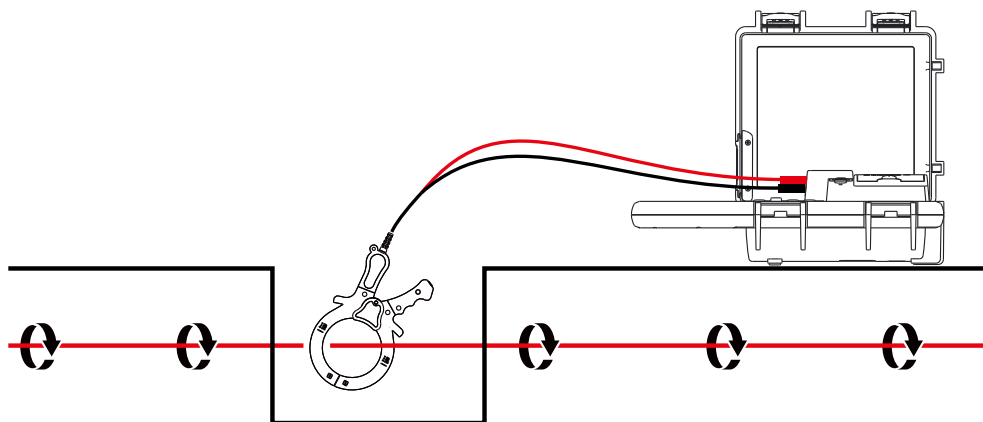


## Signalklämma

### Söka ett rör eller en kabel

#### Ställa in sändaren

- 1. Slå på sändaren** genom att trycka på strömbrytaren i två sekunder.
- 2. Anslut de svarta och röda testledarna** på signalklämman till sändarens ingångar. Sändaren växlar automatiskt till Klämläge och skärmen visar klämikonen.  

- 3. Kläm fast signalklämman** runt mållinjen.
- 4. Tryck på "Hz" flera gånger** för att välja frekvens **8 kHz** (föredras för de flesta sökningar) eller **33 kHz**.
- 5. Tryck på  $\oplus/\ominus$  för att ställa in utsignalen till nivå ett.** Öka nivån om signalstyrkan är dålig. Att öka signalen för mycket kan leda till att signalen "färgar av sig" till andra tjänster och skapar vilseledande "spök"-signaler.

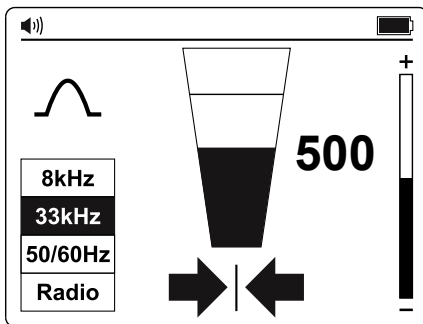


## Lokalisering med mottagaren

- 1. Slå på mottagaren** genom att trycka på strömbrytaren i två sekunder.
- 2. Matcha sändarens frekvensen** genom att trycka på "Hz" flera gånger (antingen **8 kHz** eller **33 kHz** beroende på sändarens inställning).
- 3. Följ stegen** som beskrivs i "**Lokalisera med mottagaren**" (sid. 2-4).

- 4. Använd pilarna** för att snabbt bedöma ledningens läge (du kan även mäta kabelns djup - se användarhandboken för mer information).

**Obs! Vid användning av signalklämman** är det bäst om båda ändarna av målkabeln är jordade så att strömmen kan flöda.



## Pikaopas Sisällysluettelo

- 2 Yleiset paikannustekniikat kaikille käyttötarkoituksille**
- 5 Virtatila**
- 5 Radiotila**
- 6 Induktiotila**
- 8 Suora testihoitojen liitännättila**
- 10 Signaalilaitte**

### Kehittyneen UAT-600-EUR Underground -paikantamisen erikoiskäyttötarkoitukset:

- Milloin käyttää 8 kHz - tai 33 kHz -taajuutta
- Ei metallisten putkien ja viemärijohtojen paikannus
- Syvyys- ja virtamittausten ottaminen
- Jännite-, vastus- ja lähtövirtamittaukset lähetintä käyttämällä
- Kehittyneet paikannustekniikat - kahden henkilön vaihto
- Vikojen paikannus AF-600-EUR A-Frame -kaapelin maadoitusvian etsin -lisävarusteella


Katso käyttöoppaasta erikoiskäyttötarkoituksia koskevia lisäohjeita.

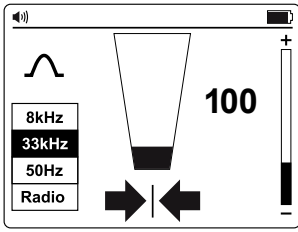




## Yleiset paikannustekniikat (jatkuu)

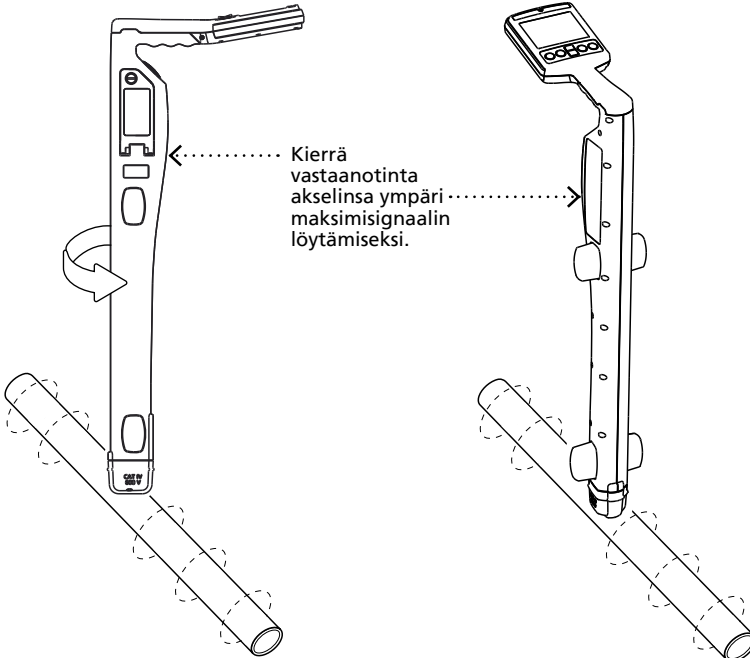
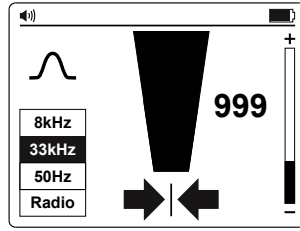
### Paikantaminen vastaanottimella

**4. Jos mittarilukemat alkavat kasvaa, siirrä** paikanninta eteenpäin ja taaksepäin, vasemmalle ja oikealle maksimisignaali tunnistamiseksi. Käytä huipputasoin ilmaisinta apuna oikean sijainnin vahvistamiseen. Jos palkkitaso ylittää maksimiarvon, säädä herkkyyttä tuodaksesi lukeman takaisin palkkikaavion rajojen sisäpuolelle -painikkeilla.



**5. Kierrä vastaanotinta akselinsa ympäri** saadaksesi maksimisignaalin. Tämä ilmaisee, että vastaanotin on suoraan johdon yläpuolella ja kohdistettu kaapelin suuntaisesti.

**6. Kävele pitkin kaapelin reittiä** ja paikanna se siirtämällä vastaanotinta vasemmalta oikealle korkeimman signaalin löytämiseksi.



## Virtatila ja Radiotila

### Virtatila

## Jännitteellisten kaapelien ja virtajohtojen passiivinen paikannus

**Sähkökaapeleissa etenevä verkkovirta luo** virtasignaaleita. Kun sähköteho on jakautunut koko sähköverkkoon, osa tehosta löytää tiensä takaisin virtalähteeseen maata pitkin. Nämä harhautuneet virrat voivat hypätä putkiin ja kaapeleihin ja myös luoda virtasignaaleita.

Etenevää sähkövirtaa on oltava riittävästi tunnistettavan signaalin luomiseksi. Esimerkiksi jännitteinen kaapeli, joka ei ole käytössä, ei ehkä säteile tunnistettavaa signaalia. Kaapeli, jossa virtaa täsmälleen sama virta jännitteellisessä ja neutraalissa johtimessa, virta kumoutuu eikä luo signaalia; kaapelissa on kuitenkin yleensä riittävästi epätasapainoa tunnistettavan signaalin luomiseksi.

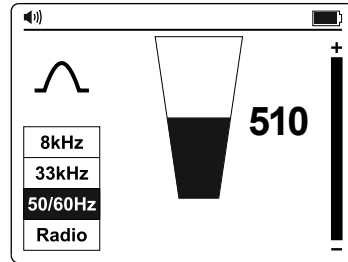
### Radiotila

## Kohteiden passiivinen paikannus

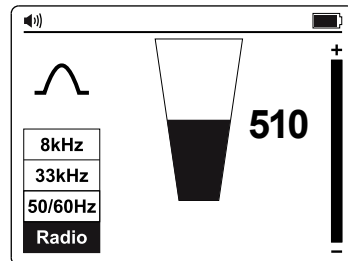
**Radiosignaaleita** luodaan matalataajuuksisella radiolähtimellä ja niitä käytetään lähettämiseen ja viestintään. Kun signaalit kulkevat pitkän johtimen, kuten putken tai kaapelin läpi, signaalit säteilevät uudelleen. Radiotilalla tunnistetaan juuri nämä uudelleen säteilelt signaalit.

Radiosignaalien paikantaminen hyvin samanlaista, kuin tehosignaalien, koska ne ovat molemmat passiivisia. Radiotilamenetelmällä tunnistetaan metallikohteita, kuten putkia sekä jännitteellisiä että jännitteettömiä kaapeleita.

- Kytke vastaanotin päälle** painamalla virtapainiketta kaksi sekuntia.
- Paina "Hz"-painiketta toistuvasti, kunnes oikea taajuus on valittu.** Taajuuden voi säätää 50 tai 60 Hz:ksi Vastaanottimen Asetukset-valikossa (Eurooppa: valitse 50 Hz).
- Noudata ohjeita**, jotka on kuvattu kohdassa "**Paikantaminen vastaanottimella**" (Sivut 2–4).



- Kytke vastaanotin päälle** painamalla virtapainiketta kaksi sekuntia.
- Paina toistuvasti** (Hz), kunnes Radio on valittu.
- Noudata ohjeita**, jotka on kuvattu kohdassa "**Paikantaminen vastaanottimella**" (Sivut 2–4).



**Huomautus:** Nuolet eivät ole aktiivisia passiivisen paikannuksen aikana niin kuin Virta- tai Radiotilassa.


## Induktiotila

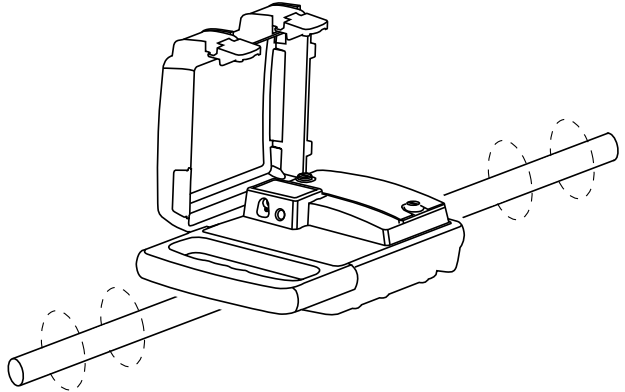
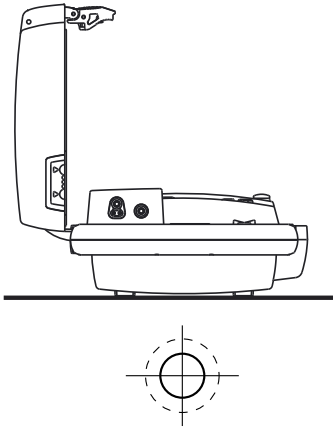
### Kohteiden aktiivinen paikantaminen

#### Lähettimen asettaminen

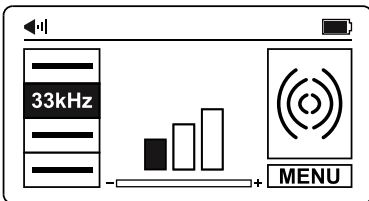
- 1. Kytke lähetin päälle** painamalla virtapainiketta kaksi sekuntia.
- 2. Aseta lähetin** johdon epäillyn sijainnin päälle, pitkittäin linjan suuntaisesti.

**Huomautus: Sijoita lähetin signaalihäiriön välttämiseksi vähintään 20 m etäisyydelle** kaikista rakenteista, kuten rakennus tai torni. Vältä lähettimen asettamista metallisten kulkuaukkojen kansille.


- 3. Paina  asettaaksesi lähdön tasolle yksi.** Lisää tasoa, jos tuloksena oleva signaalivoimakkuus on heikko.



**Huomautus:** Signaalin tarpeeton lisääminen voi johtaa signaalin johtumisen ei toivotuille johdoille.

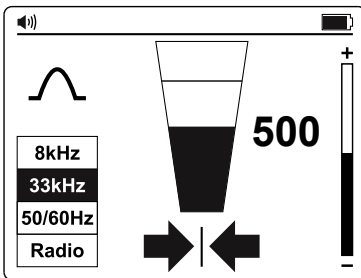


## Paikantaminen vastaanottimella

- 1. Kytke vastaanotin päälle** painamalla virtapainiketta kaksi sekuntia. Pidä vastaanotinta pystysuunnassa.
- 2. Paina "Hz"-painiketta**  toistuvasti, kunnes **33 kHz** on valittu.
- 3. Noudata ohjeita**, jotka on kuvattu kohdassa **"Paikantaminen vastaanottimella"** (Sivut 2–4), käyttämällä nuoli-ilmaisimia johdon sijainnin arvioimiseksi nopeasti (voit mitata valinnaisesti johdon syvyyden - katso lisätietoja käyttöoppaasta).

**Huomautus:** Parantaaksesi tarkkuutta, siirrä lähetin suoraan kohteen päälle, kun se on tunnistettu.

**Huomautus:** Jos nuolet osoittavat eri kohdesijainnin kuin suurin palkkikaaviolukema, esiintyy signaalivääristymää. Käytä palkkikaaviota johdon paikantamiseen, koska siihen kohdistuu vääristyneessä signaalikentässä vähemmän vaikutusta kuin nuoliin.



## Suora testijohtojen liitântätila

### Yksittäisen putken tai kaapelin paikantaminen

**Suora liitântä testijohdoilla** on luotettavin kaapelin tai putken paikantamismenetelmä.

#### Lähettimen asettaminen

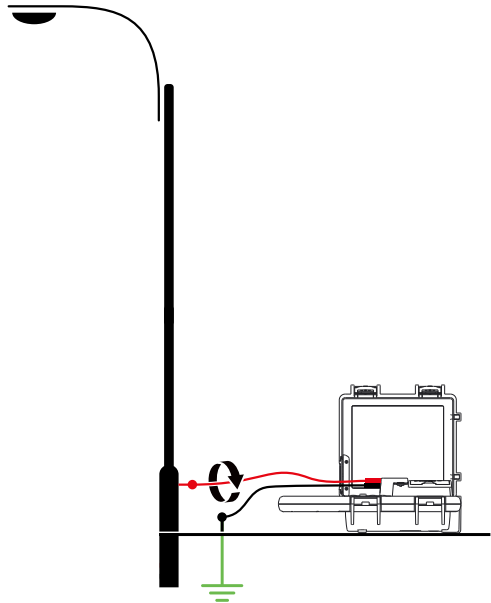
- 1. Kytke lähetin päälle** painamalla virtapainiketta kaksi sekuntia.
- 2. Liitä musta ja punainen testijohto** lähettimen tuloihin. Lähetin kytkeytyy automaattisesti Suora liitântä -tilaan ja näyttöön tulee näkyviin suora liitântä -kuvake.
- 3. Upota maadoituskiila maahan** muutama metri kohtisuoraan johdosta. Liitä musta testijohto maadoituskiilaan hauenleukaliittimellä.



- 4. Liitä punainen testijohto** kohdejohtoon. Jos johdon jännite on yli 30 V, punainen varoitus-LED-valo syttyy.
- 5. Paina toistuvasti "Hz"** valitaksesi **8 kHz** -taajuuden (ensisijainen useimmissa paikannustilanteissa) tai **33 kHz**.
- 6. Paina ⊕/⊖ asettaaksesi lähdön tasolle yksi.** Lisää tasoa, jos tuloksena oleva signaalivoimakkuus on heikko. Signaalin tarpeeton lisääminen voi johtaa signaalin "vuotamisen" muihin kohteisiin ja harhaanjohtavien "haamusignaalien" luomiseen.

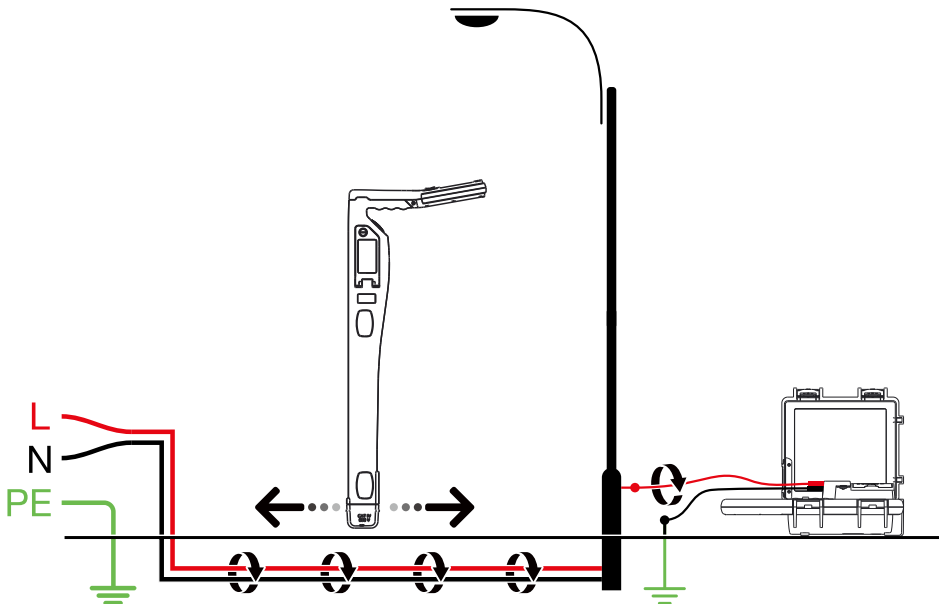
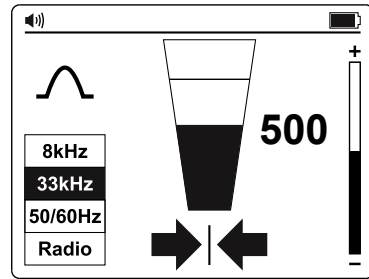
#### **VAROITUS**

- **Vain valtuutettu henkilöstö** saa tehdä kaapeliliitântöjä.
- **Lähettimen** voi liittää enintään CAT IV 600 V:n jännitteelliseen johtoon ja mihin tahansa jännitteettömään johtoon tai putkeen.
- **Älä koske liittimien** metalliosia, kun teet liitännän johtoon, tai kun lähetin on päällä, koska ne voivat ylittää 30 V rms -jännitteen.
- **Suojattujen kaapelien ollessa kyseessä, tee liitântä aina kaapelin vaippaan.** Vaippa pysäyttää paikannussignaalin, jos lähetin on liitetty jonkin sisäisistä johtimista.



## Paikantaminen vastaanottimella

- 1. Kytke vastaanotin päälle** painamalla virtapainiketta kaksi sekuntia.
- 2. Aseta lähettimen taajuus** painamalla toistuvasti "Hz" (joko **8 kHz** tai **33 kHz** lähettimen asetuksen mukaan).
- 3. Noudata ohjeita**, jotka on kuvattu kohdassa "**Paikantaminen vastaanottimella**" (Sivut 2-4).
- 4. Käytä nuoli-ilmaisimia** johdon sijainnin arvioimiseksi nopeasti (voit mitata valinnaisesti johdon syvyyden - katso lisätietoja käyttöoppaasta).



## Signaalilaite

### Yksittäisen putken tai kaapelin paikantaminen

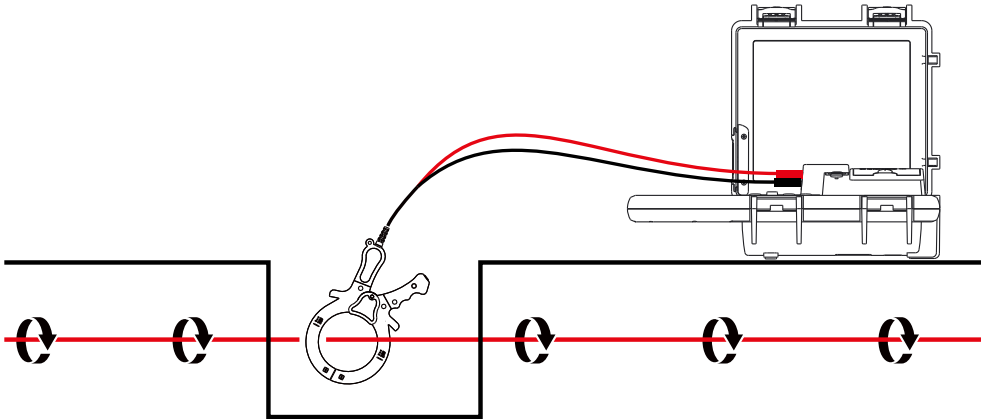
#### Lähettimen asettaminen

- 1. Kytke lähetin päälle** painamalla virtapainiketta kaksi sekuntia.
- 2. Liitä signaalilaitteen musta ja punainen testijohto** lähettimen tuloihin. Lähetin kytkeytyy automaattisesti Signaalilaitetilaan ja näyttöön tulee näkyviin signaalilaittekuvake.



- 3. Kiristä signaalilaite** kohdelaitteen ympärille.

- 4. Paina toistuvasti "Hz"** valitaksesi **8 kHz** -taajuuden (ensisijainen useimmissa paikannustilanteissa) tai **33 kHz**.
- 5. Paina ⊕/⊖ asettaaksesi lähdön tasolle yksi.** Lisää tasoa, jos tuloksena oleva signaalivoimakkuus on heikko. Signaalin tarpeeton lisääminen voi johtaa signaalin "vuotamisen" muihin kohteisiin ja harhaanjohtavien "haamusignaalien" luomiseen.

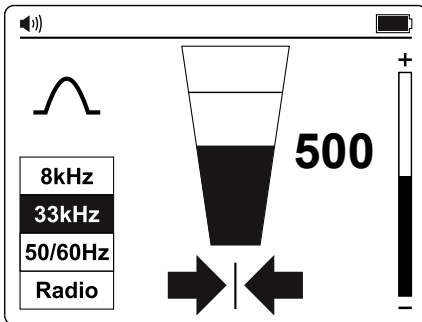


## Paikantaminen vastaanottimella

- 1. Kytke vastaanotin päälle** painamalla virtapainiketta kaksi sekuntia.
- 2. Aseta lähettimen taajuus** painamalla toistuvasti "Hz" (joko **8 kHz** tai **33 kHz** lähettimen asetuksen mukaan).
- 3. Noudata ohjeita**, jotka on kuvattu kohdassa "**t vastaanottimella**" (Sivut 2–4).

- 4. Käytä nuoli-ilmaisimia** johdon sijainnin arvioimiseksi nopeasti (voit mitata valinnaisesti johdon syvyyden - katso lisätietoja käyttöoppaasta).

**Huomautus: Signaalilaitetta käytettäessä** on parasta, jos molempien kohdekaapelin päät on maadoitettu virran virtaamisen mahdollistamiseksi.



## Índice do Guia de Referência Rápida

- 2** Técnicas gerais de localização para todas as aplicações
- 5** Modo de energia
- 5** Modo de rádio
- 6** Modo de indução
- 8** Modo de ligação do cabo de teste direto
- 10** Pinça de sinal:

### Localizador de equipamento subterrâneo UAT-600-EUR

#### Aplicações especiais:

- Quando usar a frequência de 8 kHz ou a de 33 kHz
- Localizar canos não metálicos e linhas de esgoto
- Fazer medições de profundidade e corrente
- Medições de voltagem, resistência e corrente de saída usando o Transmissor
- Técnicas avançadas de localização – Troca entre duas pessoas
- Localizar falhas com o acessório AF-600-EUR Localizador de falhas à terra - Estrutura em A

Consulte o manual do utilizador para mais instruções relativas às aplicações especiais

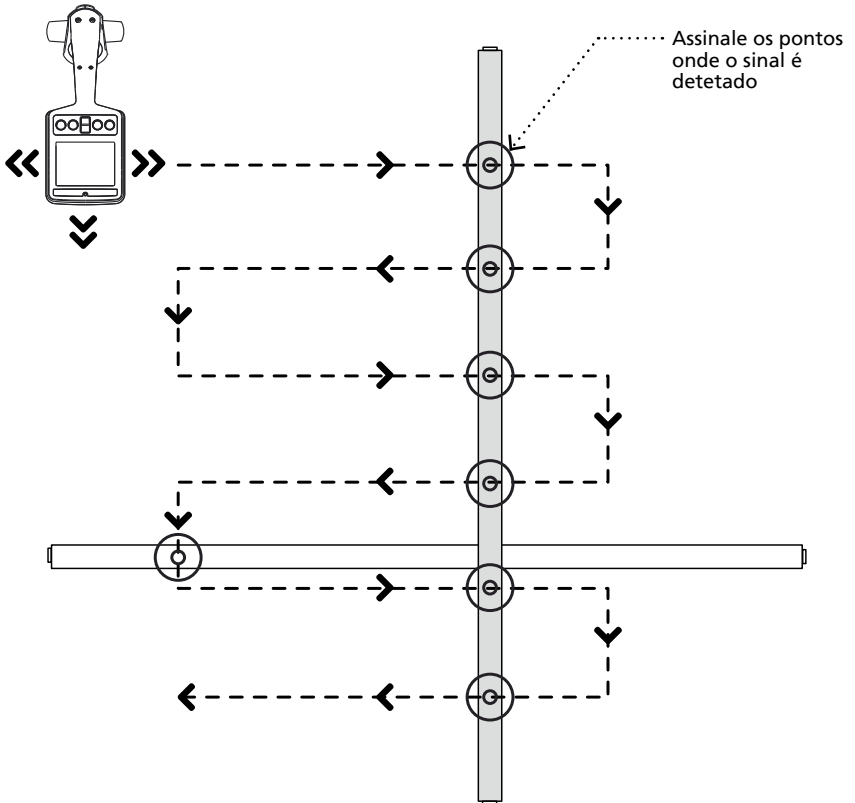
## Técnicas gerais de localização para todas as aplicações

### Localizar com o Recetor

**1. Ligue o Recetor** premindo o botão de alimentação durante dois segundos. Selecione a frequência de localização pretendida. Segure o Recetor na vertical.

**2. Ajuste a sensibilidade** usando  $\oplus/\ominus$  até a leitura do gráfico de barras começar a apresentar movimento. O controlo de sensibilidade deve estar próximo da sensibilidade máxima.

**3. Mantendo o Recetor na vertical e à frente do seu corpo, caminhe pela área a verificar num padrão de grelha.**

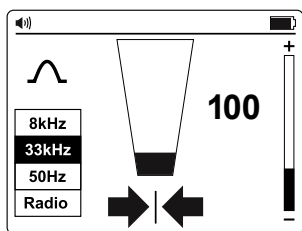




## Técnicas gerais de localização (continuação)

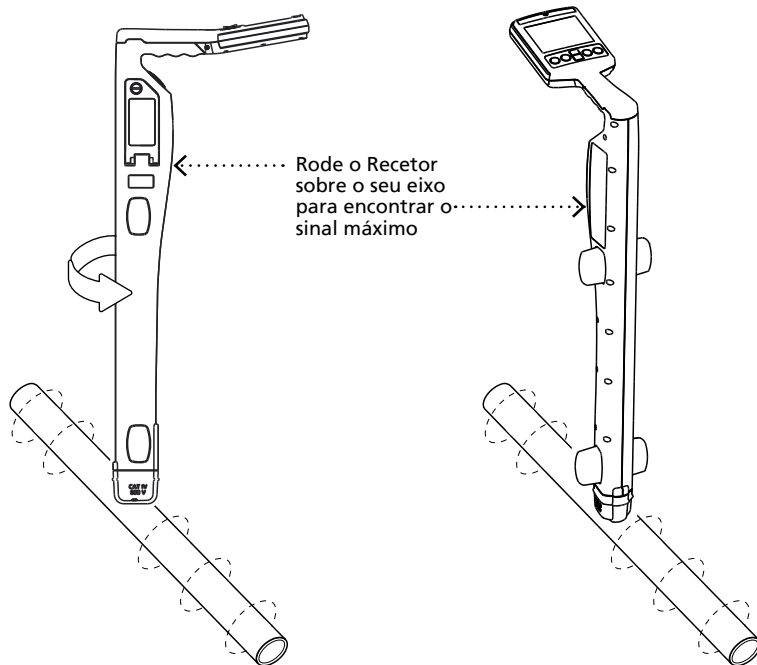
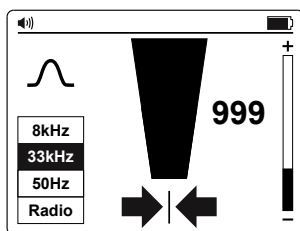
### Localizar com o Recetor

**4. Se a leitura do contador começar a aumentar,** mova o localizador para a frente e para trás, para a esquerda e para a direita para detetar o sinal máximo. Utilize o indicador de nível de pico para ajudar a confirmar a posição correta. Se o gráfico de barras exceder o valor máximo, ajuste a sensibilidade para trazer a leitura para os limites do gráfico de barras usando  $\oplus/\ominus$ .



**5. Rode o Recetor sobre o seu eixo** para obter o sinal máximo. Isto indica que o Recetor está diretamente sobre a linha e alinhado com a direção do cabo.

**6. Caminhe ao longo do cabo** e localize-o movendo o Recetor para a esquerda e para a direita para encontrar o sinal mais forte.



## Modo de energia e Modo de rádio

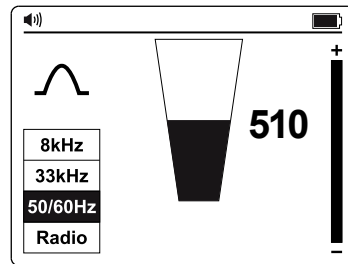
### Modo de energia

#### Localização passiva de cabos energizados e linhas elétricas

**Os sinais de energia** são criados pela corrente elétrica que passa pelos cabos de fornecimento. Quando a eletricidade é distribuída através da rede, alguma da eletricidade encontra retorno para a central elétrica através do solo. Estas correntes vagabundas podem saltar para canos e cabos e também criar sinais elétricos.

Deverá haver corrente elétrica suficiente a fluir para criar um sinal detetável. Por exemplo, um cabo com corrente que não esteja a ser utilizado poderá não irradiar um sinal detetável. Um cabo com exatamente a mesma corrente na fase e no neutro anular-se-á e não criará nenhum sinal; no entanto, há normalmente desequilíbrios suficientes no cabo para criar um sinal detetável.

1. **Ligue o Recetor** premindo o botão de alimentação durante dois segundos.
2. **Prima o botão "Hz" repetidamente até selecionar a frequência correta.** A frequência pode ser ajustada para 50 ou 60 Hz no menu de Definições do Recetor (na Europa, seleccione 50 Hz).
3. **Siga os passos** descritos em "**Localizar com o Recetor**" (Pág. 2-4).



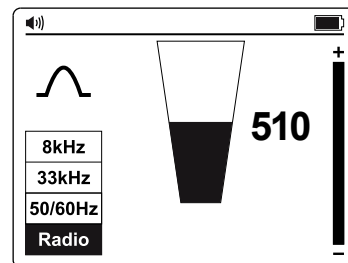
### Modo de Rádio

#### Localização passiva de equipamentos

**Os sinais de rádio** são criados pelo transmissor de rádio de baixa frequência e são usados para emissão e comunicação. Quando os sinais cruzam um condutor comprido, como um tubo ou cabo, os sinais são reirradiados. São estes sinais reirradiados que podem detetar o Modo de Rádio.

A localização dos sinais de rádio é muito semelhante à deteção de sinais de energia, uma vez que são ambos passivos. Com o método do Modo de Rádio, detetará equipamentos metálicos, como tubos, assim como cabos energizados e desenergizados.

1. **Ligue o Recetor** premindo o botão de alimentação durante dois segundos.
2. **Prima (Hz) repetidamente** até a opção Rádio estar selecionada.
3. **Siga os passos** descritos em "**Localizar com o Recetor**" (Pág. 2-4).



**Nota:** As setas não estão ativas durante a localização passiva, como nos Modos de Energia e Rádio.

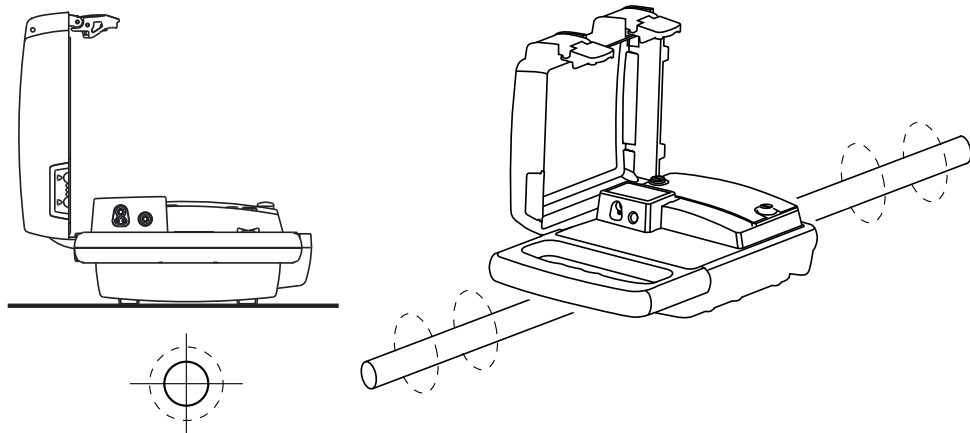
## Modo de indução

### Localização ativa de equipamentos

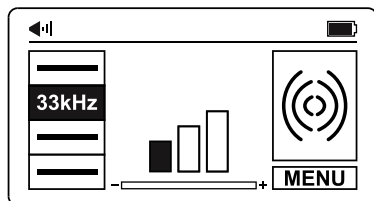
#### Configurar o transmissor

- 1. Ligue o Transmissor** premindo o botão de alimentação durante dois segundos.
- 2. Coloque o Transmissor** sobre o local suposto da linha, posicionando-o de forma a estar ao longo da linha.
- 3. Prima  $\oplus/\ominus$  para definir a saída para o nível um.** Aumente o nível se a força do sinal resultante for fraca.



**Nota: Coloque o Transmissor a um mínimo de 20 m** de qualquer estrutura, como edifícios ou torres, para evitar a interferência com o sinal. Evite colocar o Transmissor sobre tampas metálicas de câmaras de visita.



**Nota:** Aumentar o sinal desnecessariamente pode resultar na indução do sinal para linhas indesejadas.

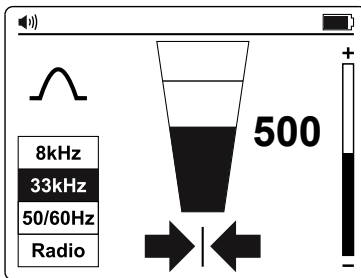


## Localizar com o Recetor

- 1. Ligue o Recetor** premindo o botão de alimentação durante dois segundos. Segure o Recetor na vertical.
- 2. Prima o botão "Hz"**   repetidamente até seleccionar **33 kHz**.
- 3. Siga os passos** descritos em "**Localizar com o Recetor**" (Pág. 2-4), usando as setas para avaliar rapidamente a localização do fio (opcionalmente, meça a profundidade do fio – consulte o Manual do Utilizador para mais informações).

**Nota:** Para maior precisão, mova o Transmissor diretamente sobre a localização do equipamento após a deteção.

**Nota:** Se as setas indicarem uma posição diferente da da leitura maior do gráfico de barras, há distorção do sinal. Utilize o gráfico de barras para localizar a linha uma vez que este é menos influenciado do que as setas num campo de sinal distorcido.




## Modo de ligação do cabo de teste direto

### Localizar um cano ou cabo individual

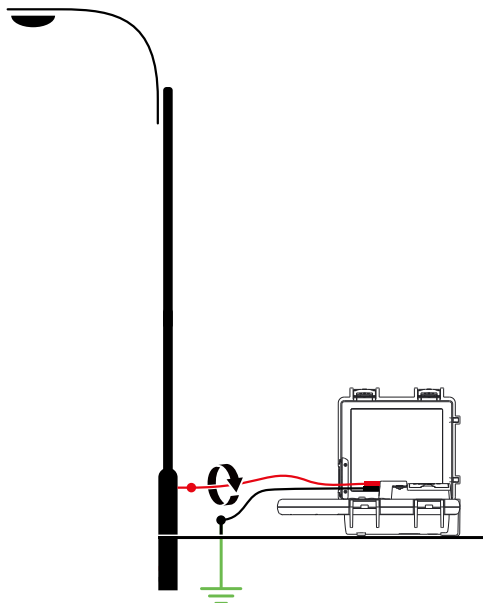
A **ligação direta com cabos de teste** é o método mais fiável de localizar cabos ou canos individuais.

#### Configurar o transmissor

- 1. Ligue o Transmissor** premindo o botão de alimentação durante dois segundos.
- 2. Ligue os fios de teste preto e vermelho** às entradas do transmissor. O Transmissor mudará automaticamente para o Modo de Ligação Direta e o ecrã apresentará o ícone de ligação direta .  

- 3. Insira a estaca de terra no solo**, afastada a alguns metros, perpendicular à linha. Ligue o fio preto à estaca de ligação à terra com uma pinça crocodilo.
- 4. Ligue o fio de teste vermelho** à linha em teste. Se a linha estiver energizada acima de 30 V, o LED vermelho de aviso acenderá.
- 5. Prima "Hz" repetidamente** para seleccionar a frequência de **8 kHz** (preferencial para a maioria das situações de localização) ou de **33 kHz**.
- 6. Prima  $\oplus/\ominus$  para definir a saída para o nível um.** Aumente o nível se a força do sinal resultante for fraca. Aumentar o sinal desnecessariamente pode resultar na dispersão do sinal para outros serviços e criação de sinais "fantasma" enganadores.

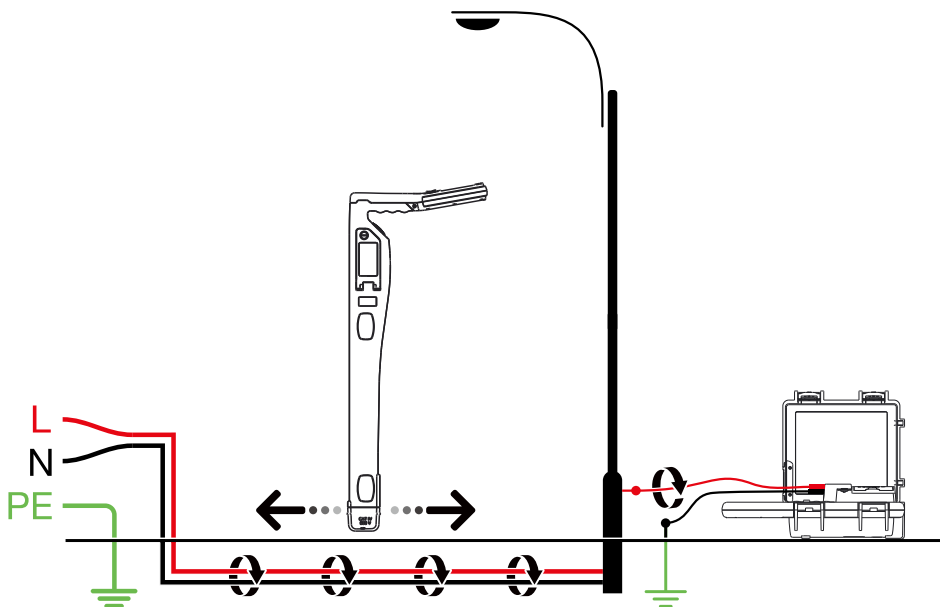
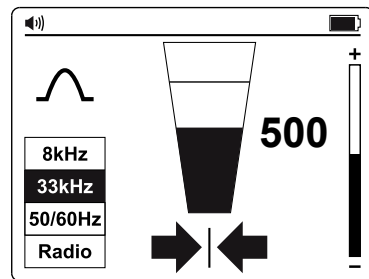
#### AVISO

- **Somente pessoal autorizado** deverá fazer as ligações dos cabos.
- **O Transmissor** pode ser ligado a cabos energizados até à CAT IV 600 V e qualquer fio ou cano desenergizado.
- **Não toque nas partes de metal** das pinças de ligação ao ligar à linha, ou quando o Transmissor estiver ligado, uma vez que poderão exceder 30 V rms.
- **Para os cabos blindados, ligue sempre ao revestimento desse cabo.** O revestimento parará o sinal de localização se o Transmissor estiver ligado a um dos fios internos.



## Localizar com o Recetor


- 1. Ligue o Recetor** premindo o botão de alimentação durante dois segundos.
- 2. Faça corresponder a frequência do Transmissor** premindo "Hz" repetidamente (**8 kHz** ou **33 kHz** consoante a configuração do Transmissor).
- 3. Siga os passos** descritos em "**Localizar com o Recetor**" (Pág. 2-4).
- 4. Use as setas** para avaliar rapidamente a localização do fio (opcionalmente meça a profundidade do fio – consulte o Manual do utilizador para mais informações).

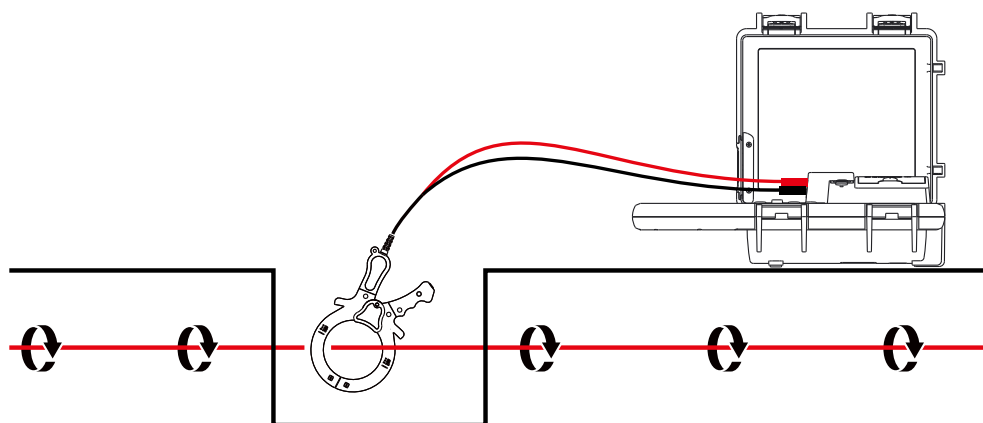


## Pinça de sinal

### Localizar um cano ou cabo individual

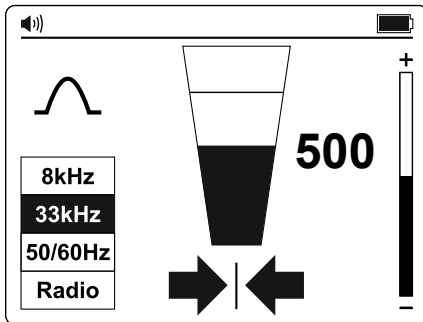
#### Configurar o transmissor

- 1. Ligue o Transmissor** premindo o botão de alimentação durante dois segundos.
- 2. Ligue os cabos de teste preto e vermelho** da Pinça de sinal às entradas do transmissor. O Transmissor mudará automaticamente para o Modo de pinça e o ecrã apresentará o ícone da pinça.  

- 3. Aplique a Pinça de sinal** à volta da linha em teste.
- 4. Prima "Hz" repetidamente** para seleccionar a frequência de **8 kHz** (preferencial para a maioria das situações de localização) ou de **33 kHz**.
- 5. Prima  $\oplus/\ominus$  para definir a saída para o nível um.** Aumente o nível se a força do sinal resultante for fraca. Aumentar o nível desnecessariamente pode resultar na dispersão do sinal para outros serviços e criação de sinais "fantasma" enganadores.



## Localizar com o Recetor

- 1. Ligue o Recetor** premindo o botão de alimentação durante dois segundos.
- 2. Faça corresponder a frequência do Transmissor** premindo "Hz" repetidamente (**8 kHz** ou **33 kHz** consoante a configuração do Transmissor).
- 3. Siga os passos** descritos em "**Localizar com o Recetor**" (Pág. 2-4).



- 4. Use as setas** para avaliar rapidamente a localização do fio (opcionalmente meça a profundidade do fio – consulte o Manual do utilizador para mais informações).

**Nota: Ao usar a Pinça de sinal**, é preferível se ambas as extremidades do cabo em teste tiverem ligação à terra para permitir o fluxo de corrente.

## Innholdsfortegnelse for hurtigveiledning

- 2 Generelle sporingsteknikker for alle bruksområder**
- 5 Strømmodus**
- 5 Radiomodus**
- 6 Induksjonsmodus**
- 8 Modus med direkte prøveledningsforbindelse**
- 10 Signalklemme**

### UAT-600-EUR Lokalisator for installasjon under bakken

#### Bruksområder :

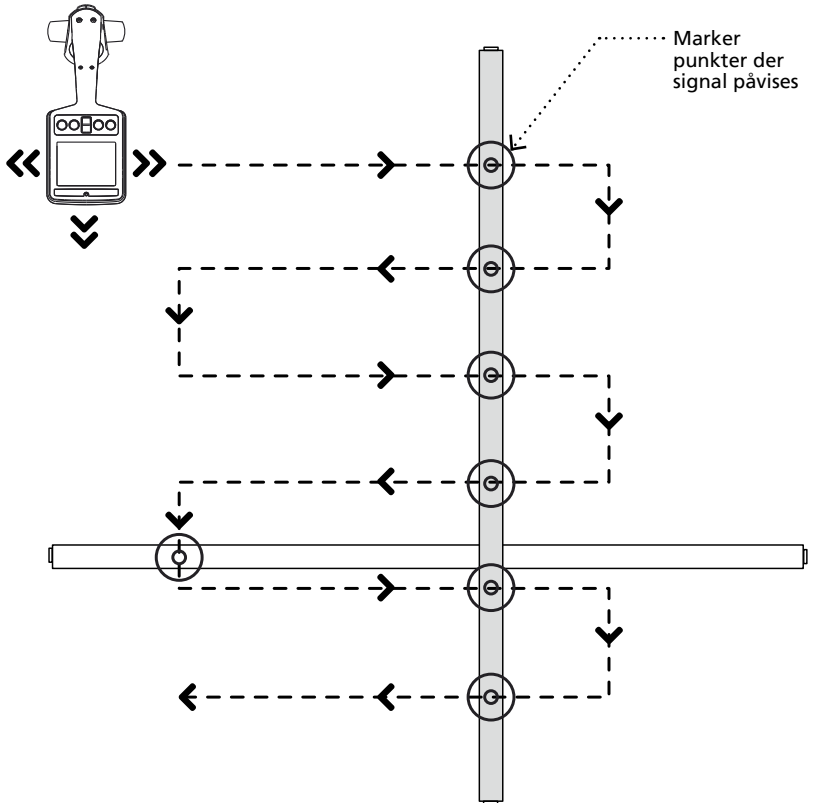
- Når man skal bruke 8 kHz vs 33 kHz frekvens
- Lokalisering av ikke-metalliske rør og avløpsrør
- Ta dybde- og strømmålinger
- Spennings-, motstands- og utgangsstrømmålinger ved hjelp av senderen
- Avanserte lokaliseringsteknikker – bytte med to personer
- Finne feil med AF-600-EUR A-Frame kabeljordfeilfinderstilbehør

Se brukerhåndboken for ytterligere instruksjoner om spesielle bruksområder.

## Generelle springsteknikker for alle bruksområder

### Lokalisere med mottakeren



- 1. Slå på mottakeren** ved å holde inne strømknappen i to sekunder. Velg ønsket lokaliseringsfrekvens. Hold mottakeren vertikalt.
- 2. Juster følsomheten** ved hjelp av  $\oplus/\ominus$  til målingen på søylediagrammet begynner å vise bevegelse. Følsomhetskontrollen skal være nær maksimal følsomhet.
- 3. Hold mottakeren vertikalt** og foran kroppen din, og gå over området som skal kontrolleres i et rutemønster.

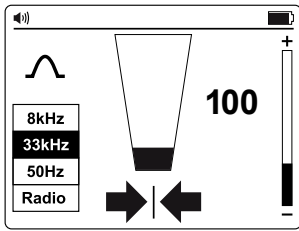




## Generelle sporingsteknikker (fortsett)

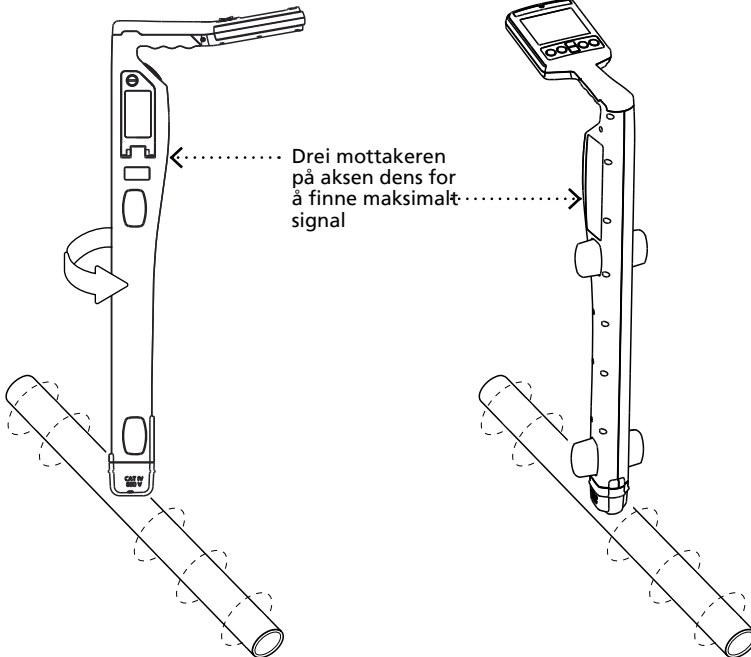
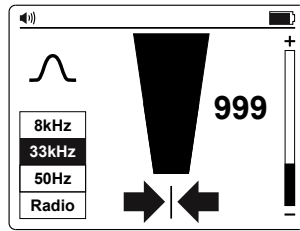
### Lokalisere med mottakeren

**4. Hvis måleavlesningen begynner å øke,** flytter du lokalisateuren frem og tilbake fra venstre til høyre for å oppdage maksimalt signal. Bruk spissverdiindikatoren til å bekrefte riktig posisjon. Hvis søylediagrammet overskrider maksimumsverdien, må du justere følsomheten for å få lesingen tilbake i grensene til søylediagrammet ved å bruke  .



**5. Drei mottakeren på aksens dens** for å oppnå maksimalt signal. Dette indikerer at mottakeren er direkte over linjen og på linje med kabelens retning.

**6. Gå langs banen til kabelen,** og spor den ved å flytte mottakeren til venstre for å finne det høyeste signalet.



## Kraftmodus og radiomodus

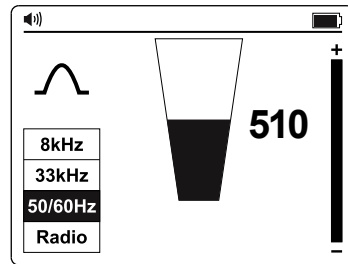
### Kraftmodus

## Passiv lokalisering av strømførende kabler og strømledninger

**Kraftsignaler** skapes av kraftnettet som går i tilførselskablene. Når elektrisk kraft distribueres gjennom hele nettverket, finner noe av kraften veien tilbake til kraftstasjonen via bakken. Slik lekkstrøm kan hoppe på rør og kabler og også skape kraftsignaler.

Det må flyte nok elektrisk strøm for å skape et påvisbart signal. For eksempel kan ikke en strømførende kabel som ikke er i bruk utstråle et påvisbart signal. En kabel der nøyaktig samme strøm strømmer i fase og nøytral vil nøytralisere hverandre og ikke skape et signal. Imidlertid er det vanligvis nok ubalanse i kablen til å skape et påvisbart signal.

1. **Slå på mottakeren** ved å holde inne strømknappen i to sekunder.
2. **Trykk «Hz»-knappen gjentatte ganger til riktig frekvens er valgt.** Frekvensen kan justeres til 50 eller 60 Hz i mottakerinnstillingsmenyen (for Europa velger du 50 Hz).
3. **Følg stegene** som beskrevet i «**Lokalisere med mottakeren**» (side 2–4).



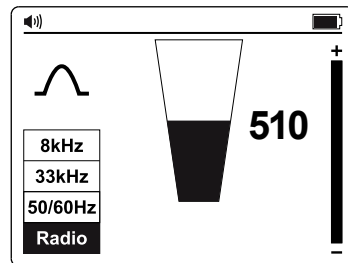
### Radiomodus

## Passiv lokalisering av installasjoner

**Radiosignaler** skapes av lavfrekvente radiosendere og brukes til kringkasting og kommunikasjon. Når signalene krysser en lang leder som et rør eller en kabel, stråles signalene ut igjen. Det er disse gjenutstrålede signalene som kan påvises i radiomodus.

Lokalisering av radiosignaler er svært lik påvisning av kraftsignaler, da begge er passive. Radiomodus kan brukes til å finne metallinstallasjoner, for eksempel rør og strømførende og strømløse kabler.

1. **Slå på mottakeren** ved å holde inne strømknappen i to sekunder.
2. **Trykk (Hz)-knappen gjentatte ganger** til Radio er valgt.
3. **Følg stegene** som beskrevet i «**Lokalisere med mottakeren**» (side 2–4).



**Obs:** Pilene er ikke aktive under passiv lokalisering, for eksempel i kraft- eller radiomodus.



## Induksjonsmodus

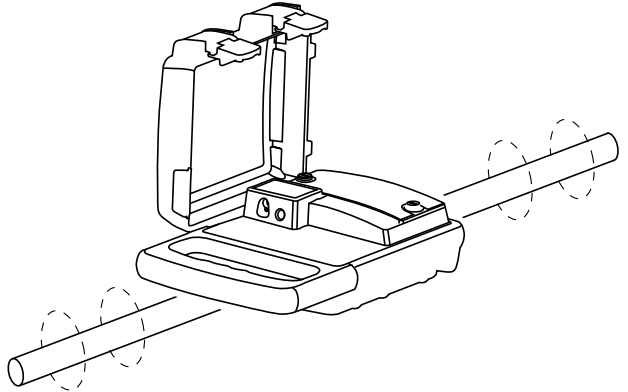
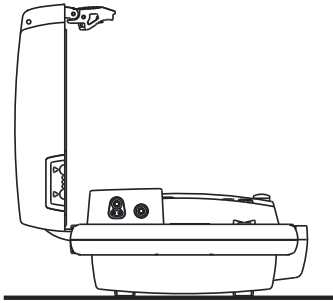
### Aktiv lokalisering av installasjoner

#### Sette opp senderen

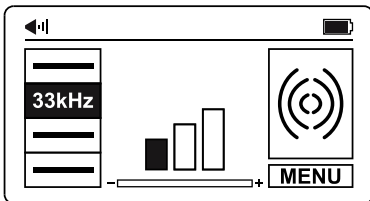
1. **Slå på senderen** ved å holde inne strømknappen i to sekunder.
2. **Plasser senderen** over den antatte plasseringen til linjen, og posisjoner den slik at den er langs linjen.

**Obs: Plasser senderen minst 20 meter** fra bygninger eller tårn for å unngå signalforstyrrelser. Unngå å plassere senderen over kumlokk i metall.


3. Trykk  /  for å stille utgangen til nivå **ett**. Øk nivået hvis den resulterende signalstyrken er dårlig.



**Obs:** Hvis du øker signalet unødvendig, kan det føre til at signalet blir induisert i uønskede linjer.

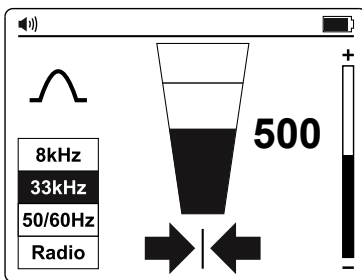


## Lokalisere med mottakeren

- 1. Slå på mottakeren** ved å holde inne strømknappen i to sekunder. Hold mottakeren vertikalt.
- 2. Trykk «Hz»-knappen gjentatte**  gjentatte ganger til **33 kHz** er valgt.
- 3. Følg stegene** som beskrevet i «Lokalisere med mottakeren» (side 2–4), og bruk pilindikatorene til å raskt fastsette plasseringen til ledningen. (Du kan eventuelt måle dybden til ledningen – se brukerhåndboken for flere detaljer.)

**Obs:** For bedre nøyaktighet flytter du senderen direkte over plasseringen til installasjonen etter påvisning.

**Obs:** Hvis pilene angir en annen målposisjon enn den største målingen på søylediagrammet, er det signalforvrengning på stedet. Bruk søylediagrammet for å finne linjen, da dette er mindre påvirket enn pilene i et forvrengt signalfelt.



## Modus med direkte prøveledningsforbindelse

### Spore individuelt rør eller kabel

**Direkte tilkobling med prøveledninger** er den mest pålitelige metoden for å spore en individuell kabel eller rør.

#### Sette opp senderen

- 1. Slå på senderen** ved å holde inne strømknappen i to sekunder.
- 2. Koble de svarte og røde prøveledningene** til senderingangene. Senderen skifter automatisk til direkte tilkoblingsmodus, og skjermen viser ikonet for direkte tilkobling.



- 3. Sett jordstaken i bakken** noen få meter unna og vinkelrett med linjen. Koble den svarte ledningen til jordstaken med en alligatorklemme.

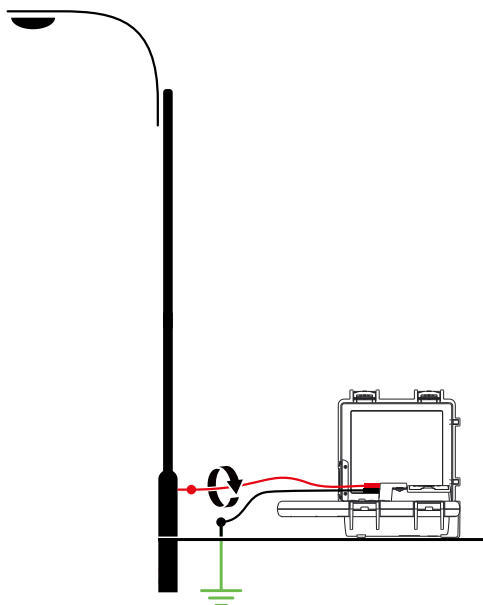
- 4. Koble den røde prøveledningen** til mållinjen. Hvis linjen har spenning over 30 V, lyser den røde advarselampen.

- 5. Trykk «Hz» gjentatte ganger** for å velge **8 kHz** frekvens (foretrukket for de fleste sporingssituasjoner) eller **33 kHz**.

- 6. Trykk  $\oplus/\ominus$  for å stille utgangen til nivå ett.** Øk nivået hvis den resulterende signalstyrken er dårlig. Hvis signalet økes unødvendig, kan det føre til at signalet «leder vekk» på andre tjenester og skaper villledende «spøkelses»-signaler.

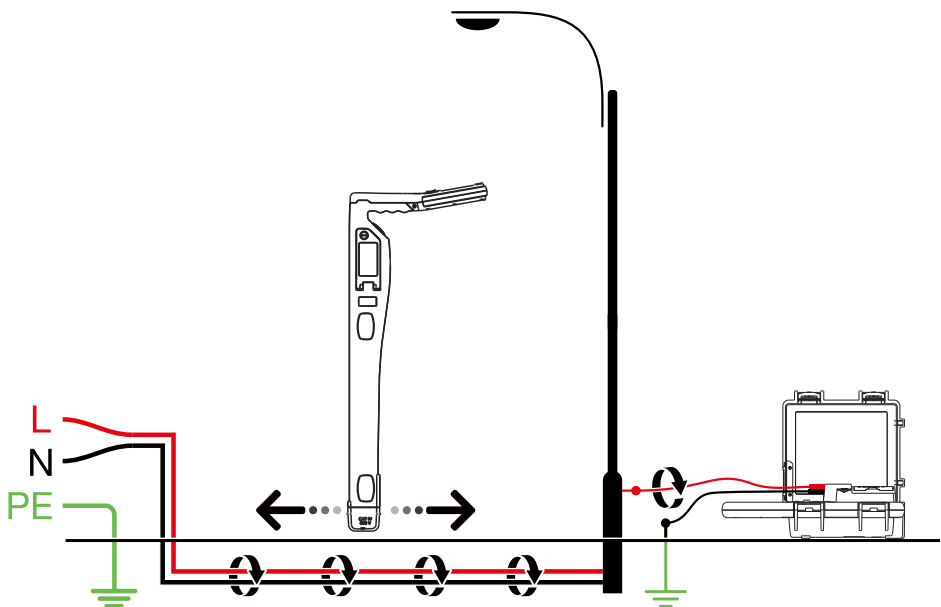
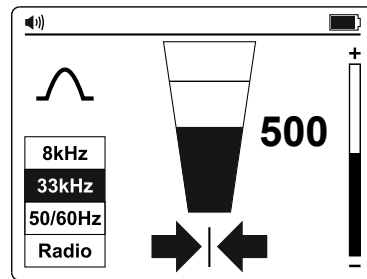
#### **ADVARSEL**

- **Bare autorisert personell** skal foreta tilkoblinger til kabler.
- **Senderen** kan kobles til strømførende ledninger opptil CAT IV 600 V og en hvilken som helst strømløs ledning eller rør.
- **Ikke rør metalledene** til tilkoblingsklemmene når du kobler til linjen eller når senderen er på, da de kan overstige 30 V spissverdi.
- **For skjermede kabler må du alltid koble til mantelen på kablet.** Mantelen stopper sporingssignalet dersom senderen er koblet til en av de interne ledningene.



## Lokalisere med mottakeren




- Slå på mottakeren** ved å holde inne strømknappen i to sekunder.
- Still inn til samme frekvens som senderen** ved å trykke «Hz» gjentatte ganger (enten **8 kHz** eller **33 kHz** avhengig av senderoppsett).
- Følg stegene** som beskrevet i «Lokalisere med mottakeren» (side 2–4).
- Bruk piltastene** for å raskt fastsette plasseringen til ledningen. (Mål eventuelt dybden på ledningen – se brukerhåndboken for flere detaljer.)

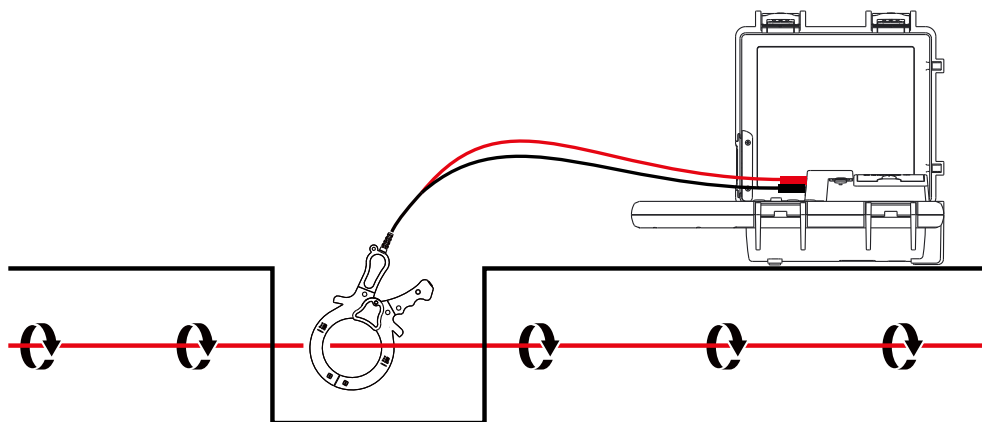


## Signalklemme

### Spore individuelt rør eller kabel

#### Sette opp senderen

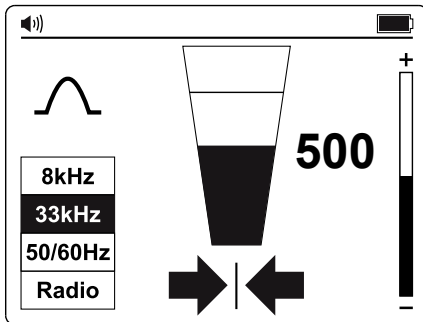
- 1. Slå på senderen** ved å holde inne strømknappen i to sekunder.
- 2. Koble de svarte og røde prøveledningene** for signalklemmen til senderinngangene. Senderen vil automatisk bytte til klemmemodus, og skjermen viser klemmeikonet.  

- 3. Klem signalklemmen** rundt mållinjen.
- 4. Trykk «Hz» gjentatte ganger** for å velge **8 kHz** frekvens (foretrukket for de fleste sporingssituasjoner) eller **33 kHz**.
- 5. Trykk /** for å stille utgangen til nivå **ett**. Øk nivået hvis den resulterende signalstyrken er dårlig. Hvis signalet økes unødvendig, kan det føre til at signalet «leder vekk» på andre tjenester og skaper villedende «spøkelses»-signaler.



## Lokalisere med mottakeren

- 1. Slå på mottakeren** ved å holde inne strømknappen i to sekunder.
- 2. Still inn til samme frekvens som senderen** ved å trykke «Hz» gjentatte ganger (enten **8 kHz** eller **33 kHz** avhengig av senderoppsett).
- 3. Følg stegene** som beskrevet i «Lokalisere med mottakeren» (side 2–4).
- 4. Bruk piltastene** for å raskt fastsette plasseringen til ledningen. (Mål eventuelt dybden på ledningen – se brukerhåndboken for flere detaljer.)

**Obs: Når du bruker signalklemmen**, er det best hvis begge endene av målkabelen er jordet for slik at strømmen kan flyte.



## Startvejledning - indholdsfortegnelse

- 2 Generelle springsteknikker til alle anvendelser**
- 5 Strømtilstand**
- 5 Radio-tilstand**
- 6 Induktionstilstand**
- 8 Direkte tilslutning af testkabel**
- 10 Signalklemme**

### Underjordisk positionsindikator UAT-600-EUR Særlige anvendelser:

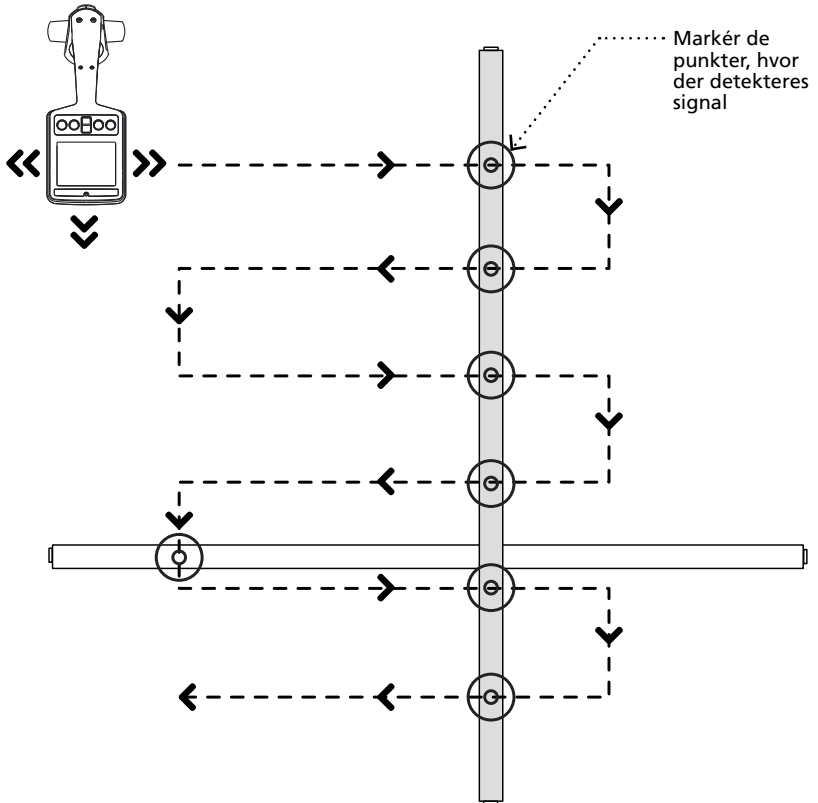
- Hvornår skal man bruge frekvesen 8 kHz eller 33 kHz?
- Lokalisering af ikke-metalliske rør og kloakledninger
- Foretagelse af dybde- og strømmålinger
- Spænding, modstand og output strømmålinger vha. senderen
- Avancerede lokaliseringsteknikker – To-personers bytte
- Lokalisering af lækager med tilbehøret AF-600-EUR A-ramme jordmålingsapparat

Se brugervejledningen for yderligere instruktioner vedr. særlige anvendelser.

## Generelle springsteknikker til alle anvendelser

### Lokalisering med modtageren

- 1. Tænd for modtageren** ved at holde tænd/sluk-knappen nede i 2 sekunder. Vælg den ønskede lokaliseringsfrekvens. Hold modtageren lodret.
- 2. Juster følsomheden** vha.  $\oplus/\ominus$ , indtil søjlegrafnen netop begynder at vise nogen bevægelse. Følsomhedsindstillingen skal stå tæt på maksimal følsomhed.
- 3. Mens du holder modtageren lodret** og foran dig, går du hen over det område, der skal kontrolleres, i et gittermønster.

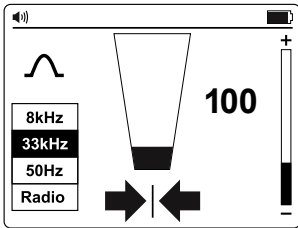




## Generelle springsteknikker (fortsat)

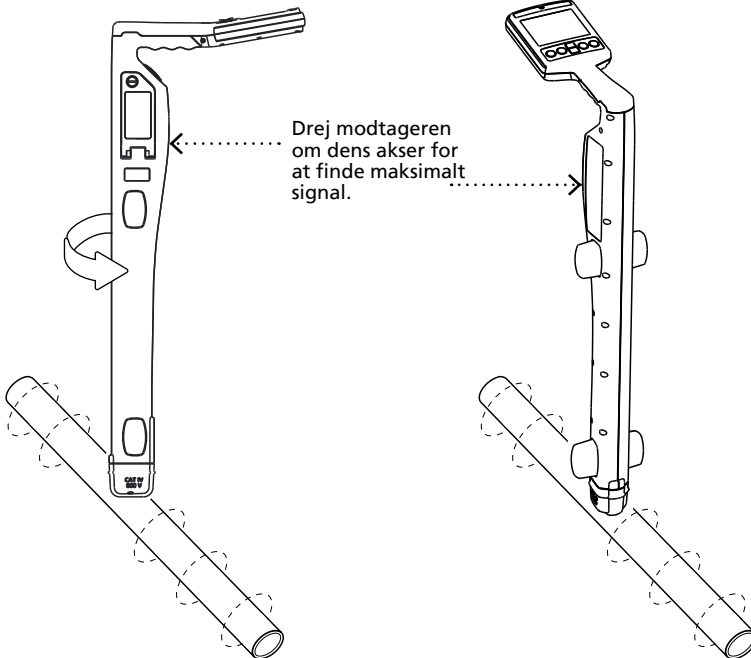
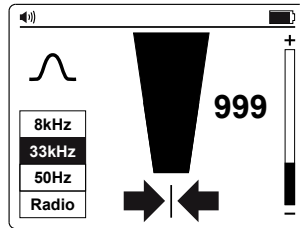
### Lokalisering med modtageren

**4. Hvis måleaflæsningen på noget tidspunkt begynder at stige,** skal du bevæge lokalisateuren dig frem og tilbage, til venstre og højre for at detektere det maksimale signal. Brug peak-niveauindikatoren som hjælp til at bekræfte den korrekte position. Hvis søjlegrafens overstiger maksimalværdien, skal du justere følsomheden, så aflæsningen igen ligger indenfor søjlegrafens grænser, vha.  $\oplus/\ominus$ .



**5. Drej modtageren om dens akser** for at opnå maksimalt signal. Dette indikerer, at modtageren befinder sig direkte over linjeføringen og er justeret med kablets retning.

**6. Bevæg dig langs med kablets retning** og spor det ved at bevæge modtageren fra venstre mod højre for at finde det kraftigste signal.



## Strømtilstand og Radiotilstand

### Strømtilstand

## Passiv lokalisering af spændingspåtrykte kabler og højspændingsledninger

**Strømsignaler** dannes, når der løber netstrøm i strømforsyningskablerne. Når der sendes elektrisk strøm ud over nettet, finder en del af denne strøm tilbage til elværket via jorden. Disse spredte strømme kan løbe ind i rør og kabler og dermed også danne strømsignaler.

Der skal være tilstrækkelig med elektrisk strøm for at kunne danne et signal, der kan detekteres. Fx udsender et strømførende kabel, der ikke er i brug, ikke nødvendigvis et signal, der kan detekteres. Et kabel, hvor nøjagtig samme strømmængde løber i den strømførende leder som i neutral, vil ikke danne noget nettsignal. Der er dog som regel tilstrækkeligt med ubalancer i kablet til at man kan detektere et signal.

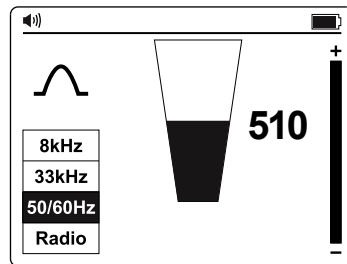
### Radio-tilstand

## Passiv lokalisering af forsyningslinjer

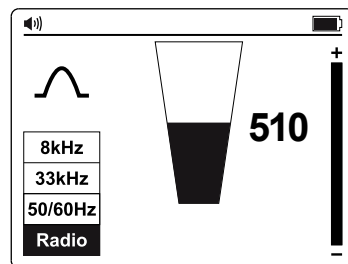
**Radiosignaler** dannes af lavfrekvente radiosendere, og de bruges til udsendelse og kommunikation. Når signalerne krydser en lang leder som fx et rør eller et kabel, genudstråles signalerne. Det er disse genudstrålede signaler, der kan detekteres i Radiotilstand.

Lokalisering af radiosignaler er meget lig detektering af strømsignaler, da begge er passive metoder. I Radiotilstand detekterer du metalliske forsyningslinjer som fx rør, samt kabler med eller uden påtrykt spænding.

1. **Tænd for modtageren** ved at holde tænd/sluk-knappen nede i 2 sekunder.
2. **Tryk gentagne gange på knappen "Hz", indtil den korrekte frekvens er valgt.** Frekvensen kan sættes til 50 eller 60 Hz i modtagerens indstillingsmenu (i Europa skal du vælge 50 Hz).
3. **Følg trinene** som beskrevet i "**Lokalisering med modtageren**" (s. 2-4).



1. **Tænd for modtageren** ved at holde tænd/sluk-knappen nede i 2 sekunder.
2. **Tryk på (Hz) gentagne gange**, indtil der vælges Radio.
3. **Følg trinene** som beskrevet i "**Lokalisering med modtageren**" (s. 2-4).



**Bemærk:** Pilene er ikke aktive under passiv lokalisering som fx i Strøm- eller Radio-tilstand.

## Induktionstilstand

### Aktiv lokalisering af forsyningslinjer

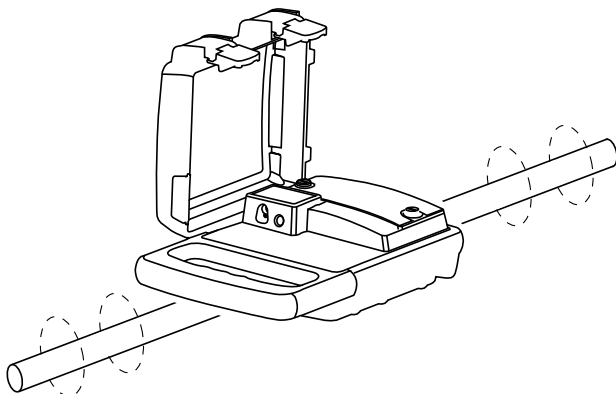
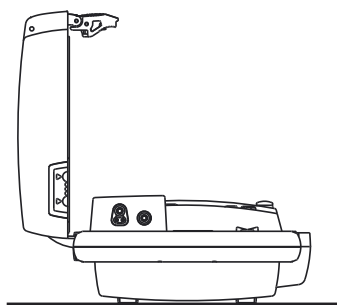
#### Sådan opsættes senderen

**1. Tænd for senderen** ved at holde tænd/sluk-knappen nede i 2 sekunder.

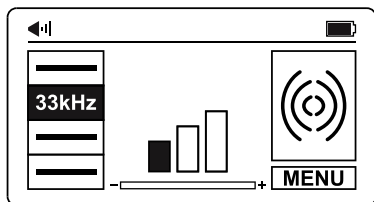
**2. Anbring senderen** over linjeføringens antagede position og vend den, så den vender langs linjen.

**Bemærk: Anbring senderen mindst 20 m** fra strukturer som fx bygninger eller tårne for at undgå interfererende signaler. Undgå at anbringe senderen over metalliske kloakdæksler.


**3. Tryk på  $\oplus/\ominus$  for at indstille udgangsniveauet til niveau 1.** Skru op for niveauet, hvis den resulterende signalstyrke er svag.



**Bemærk:** Hvis du skruer signalet unødvendigt højt op, kan det medføre, at signalet induceres i uønskede ledere.

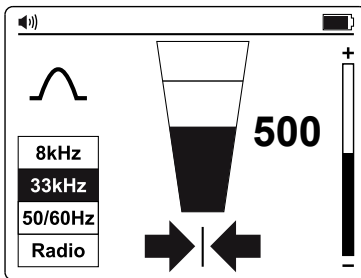


## Lokalisering med modtageren

- 1. Tænd for modtageren** ved at holde tænd/sluk-knappen nede i 2 sekunder. Hold modtageren lodret.
- 2. Tryk gentagne gange på knappe "Hz",**  indtil **33 kHz** er valgt.
- 3. Følg trinene** som beskrevet i "**Lokalisering med modtageren**" (s. 2-4), hvor du (eventuelt trykker på venstre/højre pil til hurtigt at vurdere lederens placering, måler lederens dybde - se brugervejledningen for yderligere oplysninger).

**Bemærk:** For at opnå bedre nøjagtighed, kan du bevæge senderen direkte over forsyningslinjens placering, efter den er detekteret.

**Bemærk:** Hvis pilene indikerer en anden målposition end den maksimale søjlegraf viser, forvrænges signalet. Brug søjlegrafen til at lokalisere lederen, da den påvirkes mindre end venstre/højre pilene i et forvrænget signalfelt.



## Direkte tilslutning af testkabel

### Sporing af individuelle rør eller kabler

**Direkte tilslutning med testkabler** er den mest pålidelige metode til sporing af individuelle kabler eller et rør.

#### Sådan opsættes senderen

**1. Tænd for senderen** ved at holde tænd/sluk-knappen nede i 2 sekunder.

**2. Forbind det sorte og det røde testkabel** til senderens indgang. Senderen skifter automatisk til Direkte tilslutningstilstand, og displayet viser ikonet for direkte tilslutning.



**3. Sæt jordspyddet i jorden** nogle få meter væk og vinkelret på linjeføringen. Slut den sorte leder til jordspyddet med en alligatorklemme.

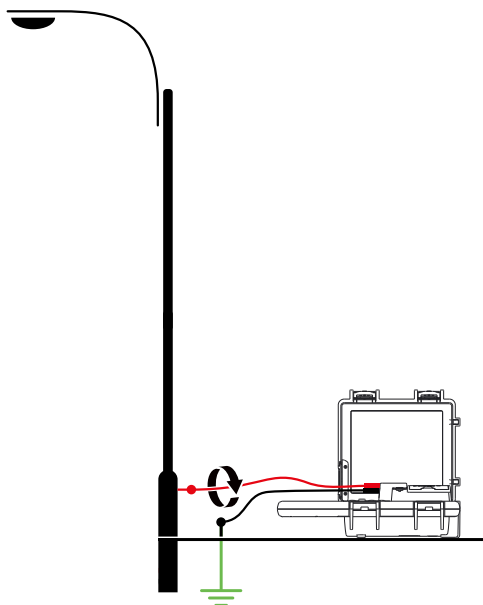
**4. Slut det røde testkabel** til mållinjeføringen. Hvis linjen er spændingspåtrykt over 30 V, vil den røde advarsels-LED lyse.

**5. Tryk på "Hz" gentagne gange** for at vælge frekvensen **8 kHz** (foretrækkes til de fleste sporingssituationer) eller **33 kHz**.

**6. Tryk på ⊕/⊖ for at indstille udgangsniveauet til niveau 1.** Skru op for niveauet, hvis den resulterende signalstyrke er svag. Hvis du skruer signalet unødvendigt højt op, kan det medføre, at signalet "bløder ud" i andre ledere og skaber vildledende "spøgelses"-signaler.

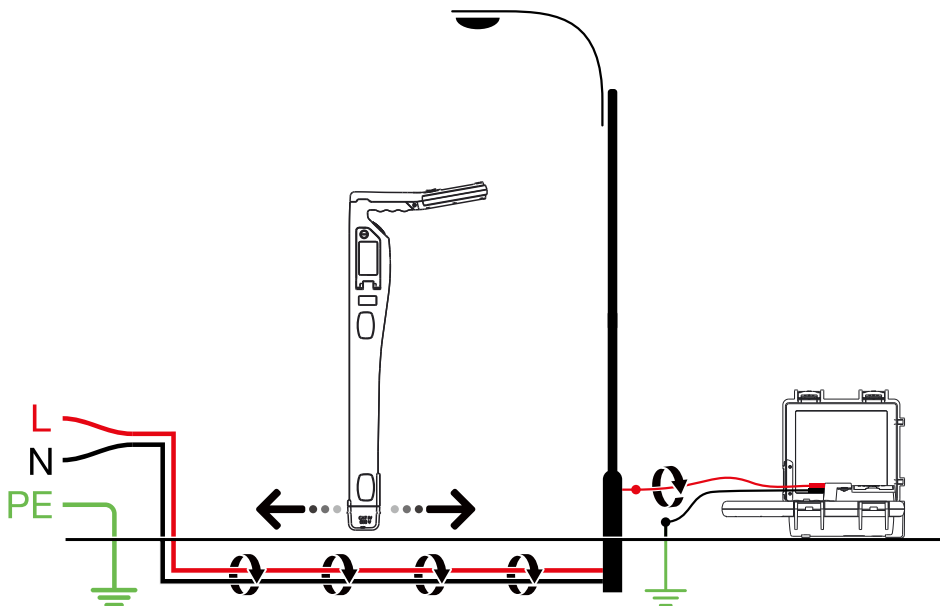
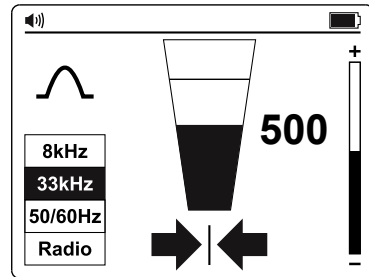
#### ADVARSEL

- **Kun autoriseret personale** bør foretage tilslutninger til kabler.
- **Senderen** kan tilsluttes spændingspåtrykte ledninger op til Kategori IV 600 V og alle ikke spændingspåtrykte ledninger eller rør.
- **Rør ikke ved metaldele** på tilslutningsklemmerne, når du slutter dem til linjen, eller når senderen er tændt, da de kan overstige 30 V rms.
- **Ved skærmede kabler skal du altid bruge skærmen som tilslutning.** Skærmen vil stoppe sporesignalet, hvis senderen er tilsluttet en af de interne ledninger.



## Lokalisering med modtageren

- 1. Tænd for modtageren** ved at holde tænd/sluk-knappen nede i 2 sekunder.
- 2. Match frekvensen på senderen** ved at trykke gentagne gange på "Hz" (enten **8 kHz** eller **33 kHz** afhængig af senderens konfiguration).
- 3. Følg trinene** som beskrevet i "**Lokalisering med modtageren**" (s. 2-4).
- 4. Tryk på pilene** for hurtigt at vurdere lederens placering (og mål evt. lederens dybde - se brugervejledningen for yderligere oplysninger).



## Signalklemme

### Sporing af individuelle rør eller kabler

#### Sådan opsættes senderen

**1. Tænd for senderen** ved at holde tænd/sluk-knappen nede i 2 sekunder.

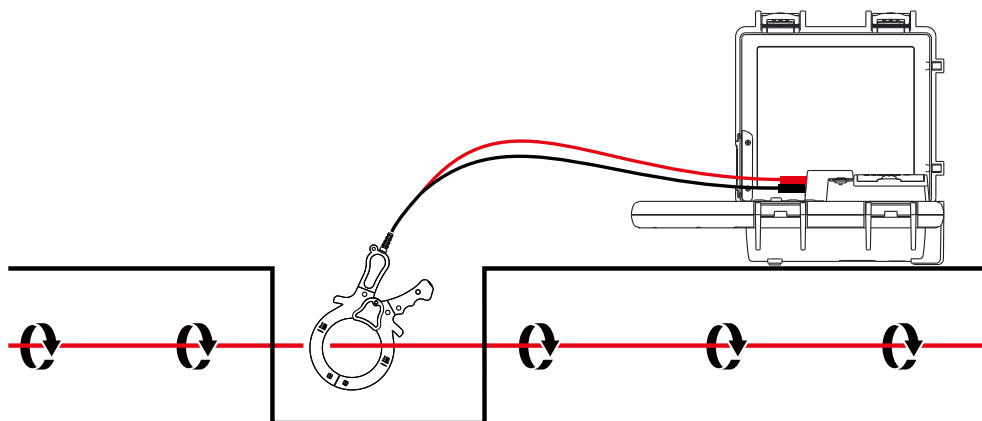
**2. Forbind signalklemmens sorte og det røde testkabel** til senderens indgang. Senderen skifter automatisk til Klemmefunktion, og displayet viser klemmeikonet.



**3. Sæt signalklemmen** rundt om mållederen.

**4. Tryk på "Hz" gentagne gange** for at vælge frekvensen **8 kHz** (foretrækkes til de fleste sporingssituationer) eller **33 kHz**.

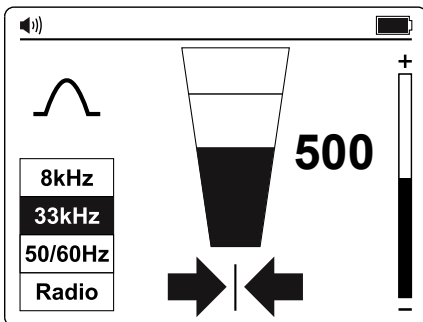
**5. Tryk på /** for at indstille **udgangsniveauet til niveau 1**. Skru op for niveauet, hvis den resulterende signalstyrke er svag. Hvis du skruer signalet unødvendigt højt op, kan det medføre, at signalet "bløder ud" i andre ledere og skaber vildledende "spøgelses"-signaler.



## Lokalisering med modtageren

- 1. Tænd for modtageren** ved at holde tænd/sluk-knappen nede i 2 sekunder.
- 2. Match frekvensen på senderen** ved at trykke gentagne gange på "Hz" (enten **8 kHz** eller **33 kHz** afhængig af senderens konfiguration).
- 3. Følg trinene** som beskrevet i "**Lokalisering med modtageren**" (s. 2-4).
- 4. Tryk på pilene** for hurtigt at vurdere lederens placering (og mål evt. lederens dybde - se brugervejledningen for yderligere oplysninger).

**Bemærk:** Når du bruger signalklemmen, er det bedst, hvis begge ender af målkabel er jordforbundne for at der kan løbe en strøm.





**Beha-Amprobe®**

Division of Fluke Corp. (USA)  
c/o Fluke Europe BV

In den Engematten 14  
79286 Glottertal, Germany  
Tel. +49 (0) 7684 - 8009-0  
info@beha-amprobe.de  
beha-amprobe.de

Science Park Eindhoven  
5110 NL-5692 EC Son  
The Netherlands  
Tel. +31 (0) 40 267 51 00  
beha-amprobe.com

52 Hurricane Way  
NR6 6 JB United Kingdom  
e-mail: info@beha-amprobe.co.uk  
beha-amprobe.com