



Come operare in sicurezza nella localizzazione di utenze sotterranee

Serie UAT-600-EUR
Nota applicativa

Prima di iniziare a scavare per realizzare una nuova struttura commerciale o sviluppo residenziale o estendere linee elettriche, idriche o di gas in una nuova zona, è necessario individuare con precisione le utenze interrato per evitare il rischio di interruzioni e prevenire potenziali infortuni e incidenti mortali. Il primo step consiste nell'esaminare la mappa delle utenze della zona, se disponibile. Tuttavia, in assenza di una mappa o di una mappa aggiornata, tutto ciò diventa complicato e costoso, per cui è necessario cercare altre opzioni.

Se non si riesce a sapere esattamente cosa c'è sotto terra prima di scavare, si rischia di doverlo scoprire nel modo più rischioso, tagliando una linea elettrica, del gas o idrica. I rischi per la vita umana, i costi e i ritardi, nonché i danni per la reputazione dell'organizzazione in caso di incidenti di questo tipo, possono essere non trascurabili.

La serie UAT-600-EUR è l'unico localizzatore di utenze sotterranee disponibile sul mercato con una classe di sicurezza CAT IV 600 V, un pregio che lo rende davvero unico.

Perché correre il rischio?

Notando il numero sempre maggiore di utenze interrato da identificare e mappare accuratamente, Beha-Amprobe ha individuato la necessità di un localizzatore di utenze sotterranee che fosse facile da usare, applicabile a svariate esigenze di localizzazione, economicamente conveniente e, soprattutto, sicuro. Da ciò si è giunti allo sviluppo del localizzatore di utenze sotterranee serie UAT-600-EUR Beha-Amprobe, che consente di collegare e tracciare in modo sicuro le linee sotto tensione e individuare altre utenze, in modo da sapere esattamente cosa c'è sotto terra prima di scavare.

L'intuitivo trasmettitore seleziona automaticamente la corretta funzione di localizzazione



UAT-620-EUR
Kit di localizzazione utenze sotterranee*



*Morsetto di segnale SC-600-EUR compreso nel kit UAT-620-EUR

Ampio display LCD con retroilluminazione automatica per una visione chiara in piena luce solare



Molteplici modalità di tracciamento attive e passive

La serie UAT-600-EUR offre molteplici modalità di tracciamento per individuare e tracciare utenze sotto tensione e non in svariate applicazioni. Il ricevitore rileva la presenza di utenze interrante fino a 30 metri di profondità e determina con precisione la profondità delle utenze fino a 6 metri di profondità.

La serie UAT-600-EUR è l'unico localizzatore di utenze sotterranee disponibile sul mercato con una classe di sicurezza CAT IV 600 V, un pregio che lo rende davvero unico. Ciò significa che è anche l'unico localizzatore di utenze sotterranee che consente di collegare in modo sicuro il trasmettitore direttamente a una linea sotto tensione fino a 600 V in un ambiente CAT IV, indossando ovviamente i DPI adeguati. In precedenza, se una squadra doveva tracciare una specifica linea elettrica trasmettendo un segnale attraverso la linea, doveva prima interromperne l'alimentazione elettrica. Ciò comportava un aumento dei tempi e una riduzione della produttività.

Utilizzando il ricevitore con il trasmettitore direttamente collegato, i geometri possono facilmente tracciare un singolo cavo, individuare cortocircuiti e interruzioni o localizzare allacciamenti e scatole di derivazione e determinare la profondità di tali componenti, anche se vi sono altre utenze interrante nelle vicinanze.

Con la sua robusta custodia resistente all'acqua, UAT-600-EUR è ideale per molte applicazioni in ambienti esterni, tra cui la costruzione di autostrade, l'installazione di sistemi di comunicazione sotterranei e il reinstradamento di linee elettriche. Il ricevitore è dotato di un display ad alto contrasto che consente di visualizzare con chiarezza i risultati in piena luce solare e di retroilluminazione automatica per un'alta visibilità in condizioni di penombra o scarsa illuminazione.

La soluzione completa per il tracciamento attivo e passivo

La serie UAT-600-EUR è fornita come kit completo con trasmettitore, ricevitore, kit di puntali, morsetto di segnale (kit UAT-620-EUR), batterie e fusibili di ricambio. Per le applicazioni in modalità passiva, è possibile utilizzare soltanto il ricevitore per rilevare i cavi alimentati e i tubi metallici interrati. In modalità attiva è possibile utilizzare il trasmettitore UAT-600-EUR per generare un segnale univoco da 8 kHz o 33 kHz che può essere rilevato dal ricevitore.

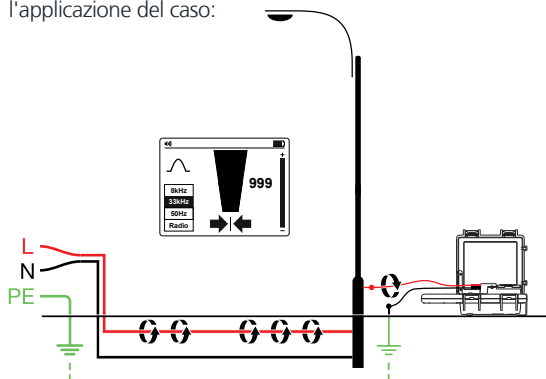
Modalità passiva

Il modo più semplice e rapido per individuare i cavi alimentati e i tubi metallici consiste nell'utilizzare il ricevitore UAT-600-EUR senza il trasmettitore. È possibile impostare il ricevitore in una delle due modalità passive per rilevare un segnale direttamente da un circuito sotto tensione:

- La modalità a 50/60 Hz rileva le linee elettriche alimentate a 50 Hz o 60 Hz
- La modalità a radiofrequenza permette di rilevare oggetti metallici interrati, come ad esempio linee elettriche in canalette metalliche o linee di gas e idriche.

Modalità attive

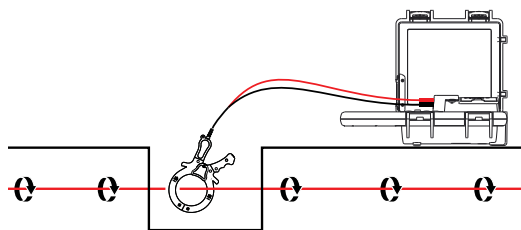
L'intuitivo trasmettitore serie UAT-600-EUR offre tre tipi di tracciamento in modalità attiva e seleziona automaticamente la modalità corretta per l'applicazione del caso:



Iniezione del segnale con contatto diretto del puntale:

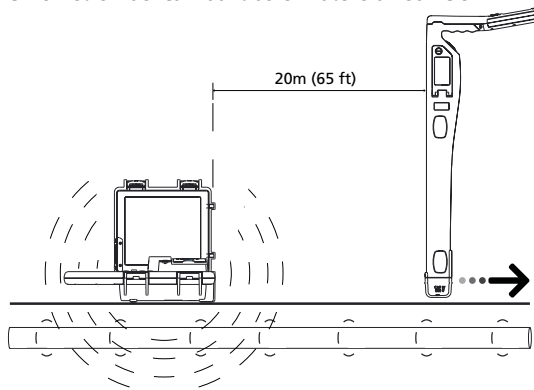
La serie UAT-600-EUR, con il suo grado di protezione CAT IV 600 V, risulta particolarmente adatta per applicazioni in cui si ha accesso a un circuito sotto tensione. Ora non serve interrompere l'alimentazione del circuito. Si può collegare in sicurezza il trasmettitore direttamente a un circuito sotto tensione (fino a 600 V) utilizzando i puntali dello strumento. Il kit UAT-600-EUR comprende anche una barra di messa a terra per fornire una massa separata per il trasmettitore UAT-600-EUR.

Il collegamento diretto al circuito tramite puntali offre la massima precisione quando si deve tracciare un singolo cavo in una zona in cui si sovrappongono più cavi. È particolarmente utile per individuare cortocircuiti, circuiti aperti e interruzioni in linee sotto tensione e per localizzare allacciamenti e scatole di derivazione interrati.



Iniezione del segnale con morsetto di segnale senza contatto:

Per applicazioni con circuiti chiusi a bassa impedenza, in cui è difficile o impossibile accedere a un punto di collegamento dei puntali, si può utilizzare il morsetto di segnale UAT-600-EUR (kit UAT-620-EUR) con il trasmettitore. Ciò consente di tracciare singoli cavi e tubi metallici sotto tensione e non senza un collegamento diretto al metallo nudo del cavo. Il morsetto di segnale si adatta a cavi, fili e tubi fino a 10 cm (4 poll.) di diametro per tracciare un tubo o un cavo specifico. Si tratta di una buona scelta per il tracciamento di impianti di illuminazione sotterranei, la verifica del cablaggio di sottostazioni o scatole di derivazione o il tracciamento dell'"ultimo chilometro" dei cavi dal trasformatore all'edificio.



Iniezione del segnale a induzione senza contatto:

Se non è possibile accedere a una linea sotto tensione per mappare le utenze metalliche interrante, il trasmettitore UAT-600-EUR in modalità di induzione genera un segnale a impulsi univoco da 8 kHz o 33 kHz nel terreno. Qualsiasi cosa al di sotto del trasmettitore che presenti qualsiasi tipo di conduttore metallico riceve l'impulso e lo riflette direttamente all'intera griglia. Si può quindi utilizzare il ricevitore UAT-600-EUR per tracciare il segnale e determinare la profondità del tubo e la direzione del suo percorso. Il trasmettitore UAT-600-EUR deve essere posizionato ad almeno 20 metri (65 piedi) dagli edifici o dai tralicci elettrici per evitare interferenze del segnale.

Principali applicazioni per il localizzatore di utenze sotterranee serie UAT-600-EUR

Sviluppi residenziali o commerciali

Per creare un piano di scavi sicuro e produttivo per la costruzione in un'area già sviluppata, i progettisti sono obbligati per legge ad effettuare gli opportuni rilievi dell'area e a mappare tutte le utenze presenti nel sottosuolo. Utilizzando il ricevitore UAT-600-EUR, con o senza il trasmettitore, i geometri possono rilevare la posizione di singole linee elettriche, nonché condutture di gas, idriche e altre utenze. Mediante il ricevitore e il trasmettitore si può inoltre determinare con precisione la profondità di tali utenze fino a 6 metri.

Progetti autostradali

Prima della progettazione e della costruzione delle autostrade, gli ingegneri devono sapere dove sono interrato tutte le eventuali utenze. UAT-600-EUR fornisce un quadro accurato di quali condutture e cavi si trovano nel sottosuolo e a quale profondità. Ciò consente di ridurre il numero di fori di prova da scavare, risparmiando così tempo e costi e riducendo i rischi.

Monitoraggio conduzione installazione cablaggio

I guasti a terra sono un problema comune con i cavi elettrici. Utilizzando il localizzatore di guasti a terra con struttura A AF-600-EUR con un trasmettitore serie UAT-600-EUR, i geometri possono individuare con esattezza i punti di dispersione in pochi secondi. È sufficiente impostare il trasmettitore UAT-600-EUR in modo che applichi un segnale per l'individuazione del guasto all'utenza che si sta testando, mediante le modalità induzione, morsetto di segnale o collegamento diretto dei puntali. L'AF-600-EUR struttura A riceve il segnale e identifica l'ubicazione del guasto. L'AF-600-EUR individuerà con esattezza il punto in cui il conduttore metallico di un cavo (che sia una guaina o un conduttore metallico del cavo) tocca il suolo e può anche rilevare altri guasti a terra, come gli eventuali difetti del rivestimento delle condutture.

Individua con precisione e sicurezza le utenze sotterranee prima di eseguire uno scavo

Beha-Amprobe sa che vi sono molte sfide per la sicurezza elettrica associate alla manutenzione e alla costruzione in ambienti esterni. Con la serie UAT-600-EUR si eviterà quella posta dal rischio di urtare contro un'utenza sotterranea. Ora è possibile individuare esattamente con certezza la posizione di qualsiasi utenza, sotto tensione o meno, interrata fino a 30 metri di profondità. Inoltre, grazie alla classe CAT IV 600 V, il tempo e la sicurezza non vengono mai compromessi.

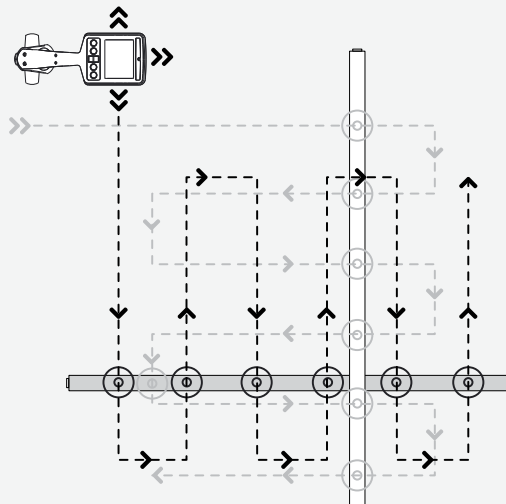
Visita beha-amprobe.com per ulteriori informazioni sulla serie UAT-600-EUR.

Risparmia tempo prezioso!

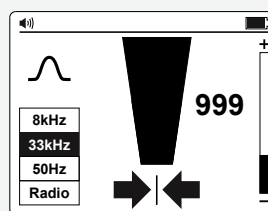
Il localizzatore di utenze sotterranee UAT-600-EUR può farti risparmiare tempo in vari modi. Innanzitutto, imparare ad usarlo è semplicissimo. Bastano pochi minuti di pratica e sarai pronto a iniziare a individuare le utenze. Inoltre, è estremamente veloce da usare.

Puoi consultare il [manuale d'uso](#) e i [video on line](#) per suggerimenti utili su come utilizzare l'UAT-600-EUR, ma ecco alcune tecniche generali che possono aiutarti a ottenere il massimo dal tuo ricevitore UAT-600-EUR:

- Raccogli il maggior numero possibile di informazioni sull'ambiente circostante.** Esamina i piani di campo, le mappe delle utenze, le caratteristiche elettriche, le valvole o gli idranti, le irregolarità della superficie, ecc.
- Definisci un perimetro della superficie virtuale in cui ritieni che le utenze siano interrato.**
- Accendi il ricevitore e impostalo sulla sensibilità massima.**
- Mantenendo il ricevitore in posizione verticale** con un leggero angolo rispetto al suolo, attraversa il perimetro tracciando una griglia. (vedi la figura sottostante)
- Se la lettura dello strumento aumenta,** sposta il ricevitore in avanti, all'indietro e da sinistra a destra per rilevare il segnale massimo.
- Una volta trovata l'utenza al livello massimo (999),** regola la sensibilità, abbassandola per migliorare la precisione. Quando si vedono due frecce rivolte orizzontalmente l'una verso l'altra, si è direttamente sopra la linea e allineati al cavo. (vedi la figura sottostante)
- Segui il percorso del cavo,** spostando il ricevitore in modo da mantenere l'allineamento con la massima intensità del segnale.



- (4) Attraversa il perimetro tracciando una griglia



- (6) Quando si vedono due frecce rivolte orizzontalmente l'una verso l'altra, si è direttamente sopra la linea e allineati al cavo.