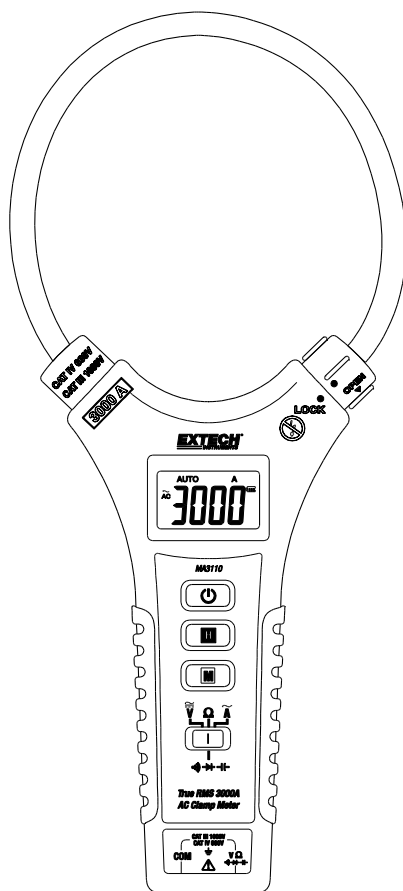


Pinza amperometrica 3000 A TRUE RMS CA

Modello MA3110



Ulteriori traduzioni del manuale utente sono disponibili sul sito www.extech.com

Introduzione

Grazie per aver scelto la pinza amperometrica flessibile CA Extech modello MA3110 con selezione automatica del campo di misurazione, funzione di blocco dei dati e spegnimento automatico. MA3110 è uno strumento professionale CAT III 1000 V in grado di misurare fino a 3000 A CA RMS. MA3110 misura anche tensione CA/CC, resistenza, capacità, diodi e continuità (segnale acustico). Il dispositivo è spedito completamente testato e calibrato e, se usato nel modo corretto, garantirà anni di servizio affidabile. Visitare il sito Web (www.extech.com) per consultare l'ultima versione del presente Manuale utente e gli aggiornamenti del prodotto, per la registrazione del prodotto e per contattare l'assistenza clienti.

Caratteristiche

- Campi di misurazione di corrente a 600 A e 3000 A CA True RMS
- Misurazione di tensione CA (True RMS) e CC
- Selezione automatica del campo di misurazione
- Conforme ai requisiti di sicurezza IEC61010-1, 3rd Edition (2010) CAT III 1000 V.
- Resistenza, capacità, diodi e segnale acustico per la continuità
- Funzione di blocco dati per bloccare il valore sul display
- Ampio display LCD retroilluminato a 6000 conteggi
- Comoda pinza flessibile con meccanismo di blocco
- Diametro della bobina di 8 mm (0,3") per la misurazione in spazi ristretti
- Lunghezza della bobina di 300 mm (11,8")
- Spegnimento automatico dopo 15 minuti di inattività
- Protezione da sovraccarico per la maggior parte dei campi di misurazione
- Componenti a lunga durata protetti da un solido e leggero alloggiamento in plastica ABS.

Informazioni sulla sicurezza

Per garantire funzionamento e servizio sicuro dello strumento, rispettare attentamente le seguenti istruzioni. Il mancato rispetto delle avvertenze può causare gravi lesioni.

Precauzioni e preparazione alle misurazioni

- Assicurarsi che le batterie siano inserite correttamente all'interno dell'apposito vano (sul retro) rispettando la giusta polarità.
- Posizionare i puntali rosso e nero all'interno dei corretti terminali di ingresso prima di eseguire misurazioni.
- Rimuovere i puntali dal circuito sottoposto a test quando si modificano i campi di misurazione.
- Non superare tensione e corrente nominali massime indicate sui terminali di ingresso dello strumento.
- Rimuovere la batteria in caso di inutilizzo prolungato dello strumento
- Sostituire i puntali solo con altri idonei per CAT III 1000 V o superiore.
- Lo strumento è dotato di funzione di spegnimento automatico che si attiva dopo 15 minuti di inattività. Premere un tasto qualsiasi per riattivare lo strumento. Per disabilitare questa funzione, tenere premuto il pulsante M (modalità) durante l'accensione dello strumento.



Avvertenze

Le avvertenze identificano azioni e condizioni pericolose che potrebbero provocare LESIONI o MORTE.

- Indossare dispositivi di protezione individuale in caso di misurazioni da eseguire su installazioni in cui siano potenzialmente accessibili parti IN TENSIONE PERICOLOSE.
- Se i dispositivi sono utilizzati in modo diverso da quello specificato dal produttore, la protezione fornita dagli stessi potrebbe essere compromessa.
- Per ridurre il rischio di incendi o scosse elettriche, non esporre il prodotto a pioggia o umidità.
- Verificare il funzionamento dello strumento misurando una corrente nota. In caso di dubbi, consultare il servizio di assistenza.
- Non applicare tensione/corrente superiore a quella indicata sullo strumento.
- Per evitare false letture che potrebbero causare scosse elettriche e lesioni, sostituire la batteria non appena appare l'indicatore di batteria scarica.
- Non utilizzare lo strumento in presenza o nelle vicinanze di gas o vapori esplosivi.
- Non utilizzare un sensore di corrente flessibile se il filo di rame interno del cavo è visibile.
- Interrompere l'alimentazione dell'installazione sottoposta a test o indossare abbigliamento protettivo adeguato quando si posiziona/si rimuove la sonda di corrente flessibile sulla/dalla installazione.
- Non posizionare/rimuovere la sonda di corrente flessibile a/da conduttori IN TENSIONE E NON ISOLATI: pericolo di scosse elettriche, ustioni elettriche o scariche ad arco.



PRECAUZIONI

Le PRECAUZIONI identificano azioni e condizioni che potrebbero provocare DANNI allo strumento o all'attrezzatura sottoposta a test. Non esporre lo strumento a temperature estreme o umidità elevata.

Simboli di sicurezza indicati generalmente sugli strumenti e nelle istruzioni

	Cautela: non applicare corrente o tensione eccedenti i campi specificati ai terminali di ingresso o alla pinza
	Cautela: rischio di scossa elettrica!
	Apparecchio protetto da isolamento doppio o rinforzato
	Conforme alle direttive UE
	Non smaltire il prodotto insieme ai rifiuti domestici.
	Misurazione CA
	Messa a terra

CATEGORIA INSTALLAZIONE SOVRATENSIONE IEC1010

CATEGORIA DI SOVRATENSIONE I

Un apparecchio di CATEGORIA DI SOVRATENSIONE I è un apparecchio per il collegamento di circuiti su cui le misurazioni sono eseguite per limitare le sovratensioni transitorie a un livello adeguatamente basso.

Nota – Gli esempi comprendono circuiti elettronici protetti.

CATEGORIA DI SOVRATENSIONE II

Un apparecchio di CATEGORIA DI SOVRATENSIONE II è un apparecchio che consuma energia che deve essere fornita dall'installazione fissa.

Nota – Gli esempi comprendono apparecchi domestici, da ufficio e da laboratorio.

CATEGORIA DI SOVRATENSIONE III

Un apparecchio di CATEGORIA DI SOVRATENSIONE III è un apparecchio presente in installazioni fisse.

Nota – Gli esempi comprendono interruttori su installazioni fisse e alcuni apparecchi di uso industriale con collegamento permanente all'installazione fissa.

CATEGORIA DI SOVRATENSIONE IV

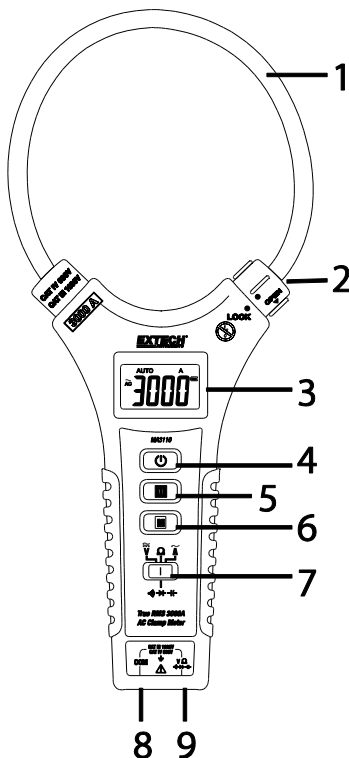
Un apparecchio di CATEGORIA DI SOVRATENSIONE IV è destinato all'utilizzo presso l'origine dell'installazione.

Nota – Gli esempi comprendono contatori elettrici e apparecchi per la protezione da sovracorrente primaria.

Descrizione

Descrizione dello strumento

1. Pinza amperometrica flessibile
2. Meccanismo di blocco della pinza
3. Display LCD a 6000 conteggi
4. Pulsante di accensione
5. Pulsante Blocco Dati
6. Pulsante MODE (M)
7. Selettore
8. Terminale ingresso puntale COM (-)
9. Terminale puntale positivo (+)




Icone sul display

- | | |
|------------------------------------|--------------------------------------------------------------------------------------------------|
| H | Blocco dati |
| AUTO | Modalità selezione automatica del campo di misurazione |
| AC | Corrente alternata |
| DC | Corrente continua |
| | Icona batteria scarica (lampeggia quando lo strumento non può garantire misurazioni dettagliate) |
| | Avviso continuità (segnale acustico) |
| V | Unità di misura della tensione |
| A | Unità di misura della corrente |
| Ω , K Ω , M Ω | Unità di misura della resistenza |
| nF, μ F | Unità di misura della capacità |
| | Misurazioni dei diodi |
| OL | 'Sovraccarico' per misurazioni fuori campo (tensione, corrente e resistenza) |
| - | Simbolo meno (negativo) quando il valore della misurazione è negativo |


Funzionamento

NOTE: leggere e comprendere tutte le **Avvertenze** e le **Precauzioni** contenute nel presente manuale prima di utilizzare lo strumento.

Alimentazione dello strumento

Lo strumento è alimentato da due (2) batterie 'AAA' da 1,5 V. Il vano batterie si trova sul retro dell'apparecchio. Premere il pulsante di accensione  per accendere o spegnere lo strumento.

Indicatore batteria scarica

Quando appare l'icona di batteria scarica () , le batterie devono essere sostituite immediatamente. Tuttavia, è ancora possibile eseguire misurazioni dettagliate per qualche tempo. Quando l'icona di batteria scarica inizia a lampeggiare, non è più possibile eseguire misurazioni dettagliate e le batterie devono essere sostituite prima di eseguire una nuova misurazione. Consultare la procedura di sostituzione delle batterie illustrata nella sezione manutenzione.

Spegnimento automatico

Lo strumento si spegne automaticamente dopo 15 minuti di inattività. Per disabilitare la funzione di spegnimento automatico:

- Con lo strumento spento, tenere premuto il pulsante Mode (M) durante l'accensione dello strumento.
- La funzione di spegnimento automatico è ora disabilitata e lo strumento non si spegne automaticamente.
- Nota: alla successiva accensione dello strumento, la funzione di spegnimento automatico è nuovamente abilitata e, se l'utente desidera disabilitare questa funzione, è necessario ripetere la procedura illustrata in precedenza.


Blocco dati

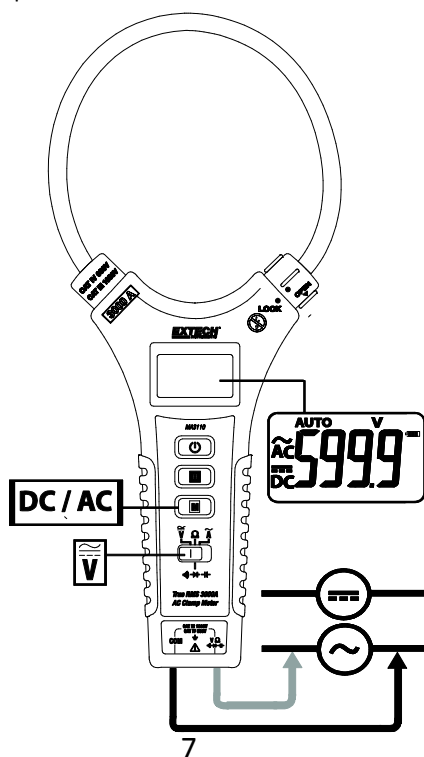
Premere il pulsante **H** (HOLD) con lo strumento acceso per bloccare a schermo la lettura visualizzata. L'icona **H** appare insieme alla lettura bloccata. Premere nuovamente **H** (HOLD) per sbloccare. L'icona **H** sparisce e lo strumento mostra i valori misurati in tempo reale.

Misurazioni di tensione CA/CC

⚠ AVVERTENZA: utilizzare coperture dei puntali idonee per installazioni CAT IV 600 V. Non misurare tensioni superiori a 1000 V.

⚠ CAUTELA: quando si collegano i puntali al circuito o al dispositivo sottoposto a test, collegare il puntale nero prima di quello rosso; quando si rimuovono i puntali, procedere nell'ordine inverso.

1. Collegare il puntale nero al terminale COM.
2. Collegare il puntale rosso al terminale 'V'.
3. Accendere lo strumento premendo il pulsante di accensione .
4. Ruotare il selettore sulla posizione 'V'.
5. Il display mostra l'icona 'AUTO' (modalità di selezione automatica del campo di misurazione).
6. Premere il tasto M (MODE) per selezionare tensione CA o CC.
7. Premere i puntali sul circuito sottoposto a test e leggere il valore della tensione visualizzato sul display.
8. In modalità di selezione automatica del campo di misurazione, lo strumento seleziona automaticamente il campo ottimale. Le misurazioni di tensione CA sono espresse in valori True RMS.

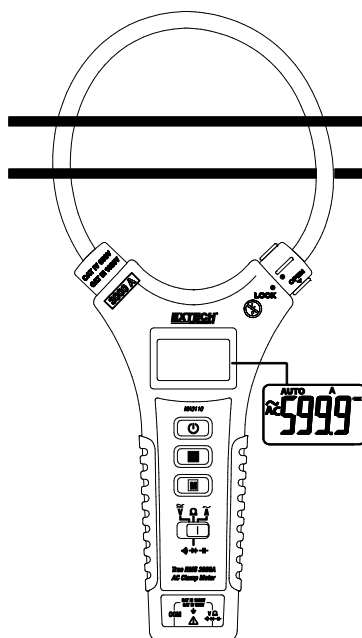
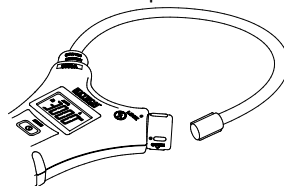


Misurazioni della corrente CA

⚠ AVVERTENZA: assicurarsi che il dispositivo sottoposto a test sia spento prima di iniziare la procedura. Accendere il dispositivo sottoposto a test solo dopo aver fissato correttamente la pinza.


⚠ CAUTELA: non spostare mai le dita sul display LCD durante una misurazione.

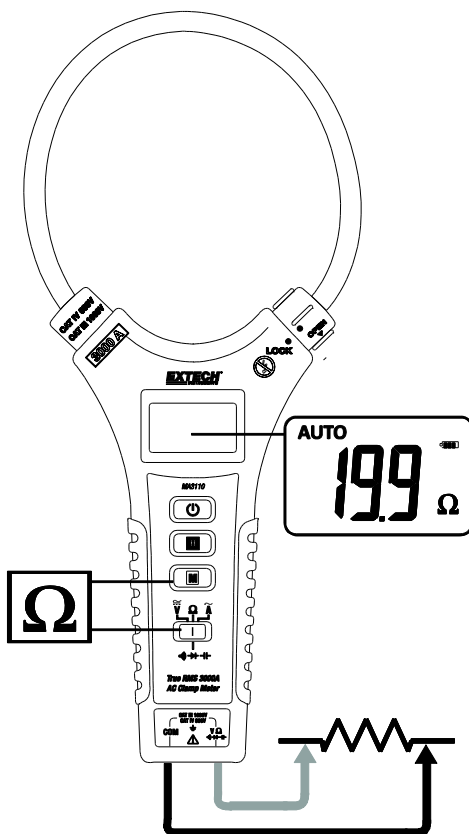
1. Spegnerne lo strumento e il dispositivo sottoposto a test.
2. Accendere lo strumento e spostare il selettore su 'A'. Il display mostra l'icona di selezione automatica del campo di misurazione (AUTO).
3. Ruotare il meccanismo zigrinato di blocco della pinza in senso antiorario per rilasciare la pinza flessibile.
4. Avvolgere completamente solo uno dei conduttori del dispositivo sottoposto a test con la sonda della pinza flessibile (consultare gli schemi allegati). Non tentare di misurare corrente superiore a quella specificata dal limite.
5. Bloccare nuovamente la pinza ruotando il blocco in senso orario.
6. Accendere il dispositivo sottoposto a test. Non spostare mai le dita sul display LCD durante una misurazione.
7. Leggere il valore corrente sul display. Lo strumento seleziona automaticamente il campo di misurazione appropriato (600,0 A e 3000 A).



Misurazioni della resistenza


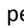
CAUTELA: scollegare l'alimentazione dal circuito o dal dispositivo sottoposto a test durante le misurazioni di resistenza

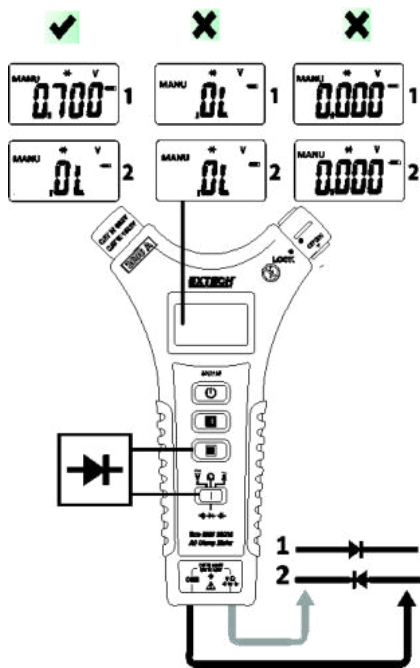
1. Collegare il puntale nero al terminale COM.
2. Collegare il puntale rosso al terminale 'Ω'.
3. Accendere lo strumento premendo il pulsante di accensione .
4. Ruotare il selettore sulla posizione 'Ω'.
5. Il display mostra l'icona 'AUTO' (modalità di selezione automatica del campo di misurazione).
6. Premere il pulsante M (Mode) per selezionare la modalità resistenza Ω.
7. Premere i puntali sul circuito sottoposto a test e leggere il valore della resistenza visualizzato sul display.
8. In modalità di selezione automatica del campo di misurazione, lo strumento seleziona automaticamente il campo ottimale.



Misurazioni dei diodi



CAUTELA: scollegare l'alimentazione dal circuito o dal dispositivo sottoposto a test durante le misurazioni dei diodi

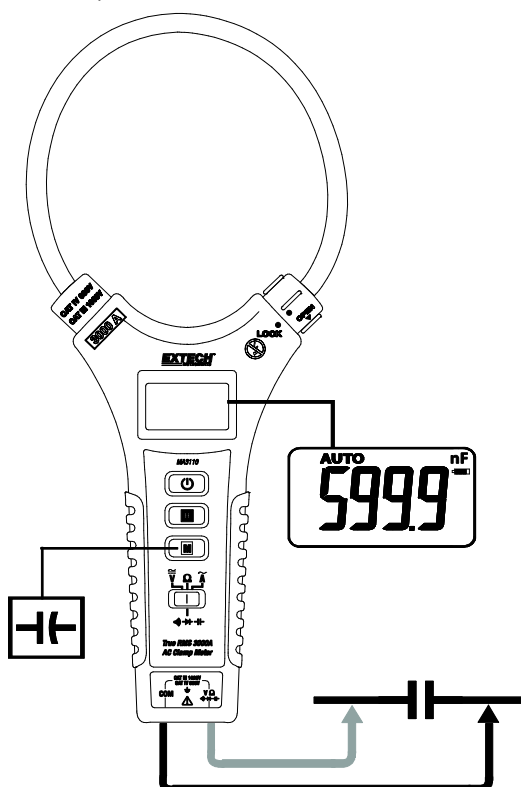
1. Collegare il puntale nero al terminale COM.
2. Collegare il puntale rosso al terminale 'Ω'.
3. Accendere lo strumento premendo il pulsante di accensione .
4. Ruotare il selettore sulla posizione 'Ω'.
5. Il display mostra l'icona 'AUTO' (modalità di selezione automatica del campo di misurazione).
6. Premere il pulsante M (Mode) per selezionare la modalità diodi . Il display mostra il simbolo della modalità di selezione manuale (MANU).
7. Quando collegato come illustrato in posizione di test 1, è stabilito un flusso di corrente diretta e il display visualizza la tensione diretta approssimativa del diodo. Se il diodo sottoposto a test è difettoso, il display visualizza '0.000' (cortocircuito) o 'OL' (circuito aperto).
8. Quando collegato come illustrato in posizione di test 2, è eseguito un controllo di polarità inversa. Se il diodo sottoposto a test è funzionante, il display visualizza 'OL'. Se il diodo è difettoso, il display visualizza '0.000' o altri valori. Un corretto test dei diodi deve includere la misurazione di entrambe le polarità.



Misurazioni della capacità

CAUTELA: scaricare il condensatore sottoposto a test prima di eseguire misurazioni della capacità

1. Collegare il puntale nero al terminale COM.
2. Collegare il puntale rosso al terminale 'Ω'.
3. Accendere lo strumento premendo il pulsante di accensione .
4. Ruotare il selettore sulla posizione 'Ω'.
5. Il display mostra l'icona 'AUTO' (modalità di selezione automatica del campo di misurazione).
6. Premere il pulsante M (Mode) per selezionare la modalità capacità .
7. Premere i puntali sul circuito sottoposto a test e leggere il valore della capacità visualizzato sul display.
8. In modalità di selezione automatica del campo di misurazione, lo strumento seleziona automaticamente il campo ottimale.



Manutenzione

AVVERTENZA: per evitare scosse elettriche, scollegare lo strumento da qualsiasi circuito e spegnere lo strumento prima di aprire l'alloggiamento. Non utilizzare l'apparecchio con l'alloggiamento aperto.

Pulizia e conservazione

Strofinare periodicamente l'alloggiamento con un panno umido e un detergente delicato; non utilizzare abrasivi o solventi. Se si prevede di non utilizzare lo strumento per 60 o più giorni, rimuovere le batterie e conservarle separatamente.

Sostituzione delle batterie

▲ CAUTELA: rimuovere lo strumento dal conduttore sottoposto a test e spegnere lo strumento prima di aprire il vano batterie.

1. Rimuovere la vite che fissa il coperchio del vano batterie sul retro.
2. Rimuovere il coperchio del vano batterie.
3. Sostituire le due (2) batterie 'AAA' da 1,5 V rispettando la corretta polarità.
4. Riposizionare il coperchio del vano batterie.
5. Fissare il coperchio del vano batterie con la vite.



Non smaltire mai batterie usate o ricaricabili con i normali rifiuti domestici.

In qualità di consumatori, gli utenti sono tenuti per legge a portare le batterie usate presso gli appositi centri di raccolta, nel negozio in cui è avvenuto l'acquisto oppure in un qualsiasi negozio di batterie.

Smaltimento: non smaltire questo strumento insieme ai rifiuti domestici. L'utente è obbligato a consegnare i dispositivi al termine del loro ciclo di vita presso i centri di raccolta designati per lo smaltimento di apparecchiature elettriche ed elettroniche.

Specifiche

Funzione	Campo	Risoluzione	Accuratezza
Tensione CC	6 V	0,001 V	±(0,8% + 5 cifre)
	60 V	0,01 V	
	600 V	0,1 V	
	1000 V	1 V	
Impedenza di ingresso: 10 MΩ; Protezione da sovraccarico: ± 1000 V CC e CA			
Tensione CA	6 V	0,001 V	±(1,0% + 8 cifre) (50/60 Hz) True RMS
	60 V	0,01 V	
	600 V	0,1 V	
	1000 V	1 V	
Impedenza di ingresso: 10 M ohm; Protezione da sovraccarico: ± 1000 V CC e CA			
Corrente CA	600,0 A	0,1 A	±(1,0% + 8 cifre)
	3000 A	1 A	±(1,0% + 10 cifre)
	<i>Misurazioni CA True RMS</i> Linearità: ± 0,2% della lettura dal 10% al 100% del campo Sensibilità posizione conduttore: ± (2.0% + 15 cifre) della lettura con il conduttore misurato a distanza dal centro > 25 mm (1") Influenza campo esterno: incremento del ± 1,5% del campo massimo. La distanza raccomandata fra i conduttori e la sonda della pinza è > 200 mm. L'accuratezza è specificata per le misurazioni eseguite con il conduttore al centro del campo della pinza. Larghezza di banda di frequenza per misurazioni di corrente CA: 50/60 Hz		
Resistenza	600 Ω	0,1 Ω*	±(1,0% + 5 cifre)
	6K Ω	0,001K Ω*	±(1,5% + 5 cifre)
	60 K Ω	0,01K Ω*	
	600 K Ω	0,1K Ω*	
	6 M Ω	0,001M Ω*	
	60 M Ω	0,01M Ω*	±(3.0% + 5 cifre)
Protezione da sovraccarico: ± 350 V CA/CC *Risoluzione durante le misurazioni a una resistenza fissa di < 90 % del campo. La risoluzione si riduce di un fattore di 10 quando la resistenza misurata è > 90 % del campo.			
Capacità	6 nF	0,001 nF	±(3,0% + 10 cifre)
	60 nF	0,01 nF	
	600 nF	0,1 nF	
	6 uF	0,001 uF	
	60 uF	0,01 uF	
	600 uF	0,1 uF	
Protezione da sovraccarico: ± 30 V CA/CC (scaricare sempre i condensatori prima del test)			
Continuità	Avviso acustico e visivo quando la resistenza è < 20 Ω		
Diodi	Test corto/aperto, funzionante/difettoso		

Specifiche testate in condizioni ambientali con forza del campo RF < 3 V/M e frequenza < 30 MHz

SPECIFICHE GENERALI

Pinza	Flessibile con meccanismo di blocco Diametro bobina 8 mm (0,3") Lunghezza cavo flessibile 300 mm (11,8")
Display	Display LCD a 6000 conteggi con indicatori multifunzione Dimensioni del display 33,5 x 18,7mm (1,3 x 0,7") Selezione automatica del campo di misurazione 600,0 A e 3000 A CA
Frequenza di campionamento	Da 0,5 a 1 secondo
Indicazione batteria scarica	Avvisi di bassa tensione sul display
Indicazione fuori campo	'OL' sul display
Larghezza di banda CA	50/60 Hz (onda sinusale)
Risposta CA	True RMS
Temperatura e umidità operative	0~50 °C (32~122 °F); 80% RH massima
Batteria	Due batterie "AAA" da 1,5 V
Consumo energetico	Circa 21,1 mA
Spegnimento automatico	Dopo circa 15 minuti di inattività
Dimensioni (L x A x P)	290 x 135 x 27,8 mm (11,4 x 5,3 x 1,09")
Peso	208 g (0,46 lbs.)
Standard di sicurezza	IEC61010-1, 3 rd Edition (2010); Grado di inquinamento 2; Altitudine massima 2000 m (6562'); solo per uso interno
Classificazione tensione/categoria	1000 V CAT III, 600 V CAT IV
Corrente nominale	3000 A
Sonde	Solo sonde classificate IEC61010-031

Copyright © 2016 FLIR Systems, Inc.

Tutti i diritti riservati, incluso il diritto di riproduzione integrale o parziale in qualsiasi forma.

Certificazione ISO-9001

www.extech.com