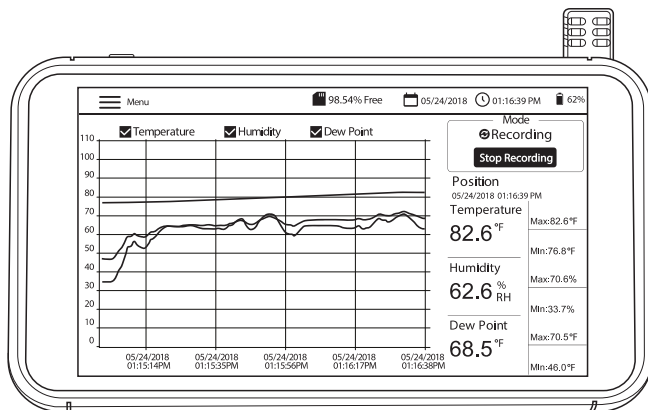


## Registratore grafico di umidità/temperatura con touchscreen e calcolo del punto di rugiada

### MODELLO RH550



# **Sommario**

---

<b>1. INTRODUZIONE</b>	<b>3</b>
1.1 Caratteristiche principali	3
1.2 Applicazioni comuni	3
<b>2. DESCRIZIONE</b>	<b>4</b>
<b>3. FUNZIONAMENTO BASE</b>	<b>5</b>
3.1 Configurazione del modello RH550	5
3.2 Alimentazione del misuratore	5
3.3 Schermata dell'interfaccia principale	6
3.4 Modalità di funzionamento principali (LIVE e RECORD)	7
<b>4. MENU PRINCIPALE</b>	<b>8</b>
4.1 IMPOSTAZIONE GENERALE	8
4.2 IMPOSTAZIONE DELLA REGISTRAZIONE	8
4.3 VISUALIZZAZIONE ALLARMI	9
4.4 CRONOLOGIA	9
4.5 IMPOSTAZIONE DEL DISPLAY	10
4.6 IMPOSTAZIONI DI DATA E ORA	11
4.7 SCHERMATA DELLE INFORMAZIONI	11
<b>5. INTERFACCIA DEL PC</b>	<b>12</b>
<b>6. MEMORIZZAZIONE DELLE SCHERMATE ACQUISITE</b>	<b>12</b>
<b>7. AGGIORNAMENTO FIRMWARE</b>	<b>12</b>
<b>8. SPECIFICHE</b>	<b>13</b>

# 1. Introduzione

---

Grazie per aver scelto il registratore grafico di umidità/temperatura Extech RH550 con touchscreen. Il modello RH550 misura e registra la temperatura, l'umidità relativa e il punto di rugiada in tempo reale e visualizza le letture in formato digitale e grafico. Il menu del touchscreen consente di programmare i parametri di registrazione dati e di personalizzare il display grafico. Sono inclusi otto (8) GB di memoria per l'acquisizione di grandi quantità di dati, facilmente trasferibili su un PC (in formato CSV per una pratica integrazione con i programmi più comuni).

Il misuratore viene fornito collaudato e tarato in tutte le sue parti e, se usato correttamente, assicura molti anni di servizio affidabile. Sul nostro sito Web ([www.Extech.com](http://www.Extech.com)) sono disponibili ulteriori informazioni, l'ultima versione di questo Manuale dell'utente e l'Assistenza clienti.

## 1.1 Caratteristiche principali

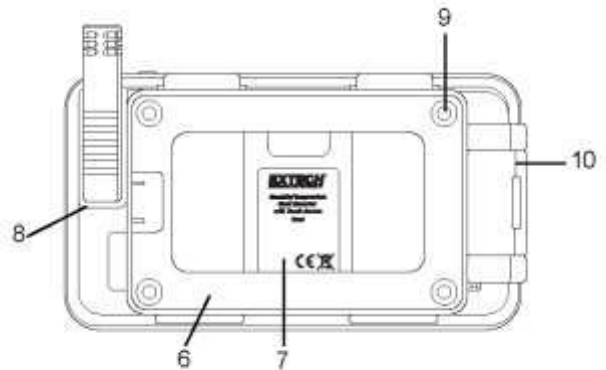
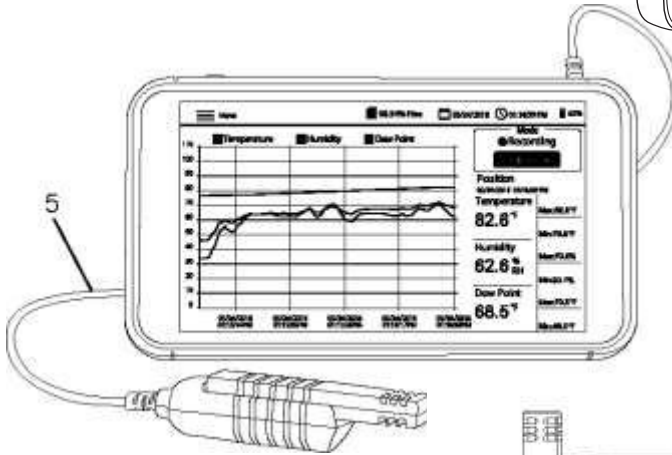
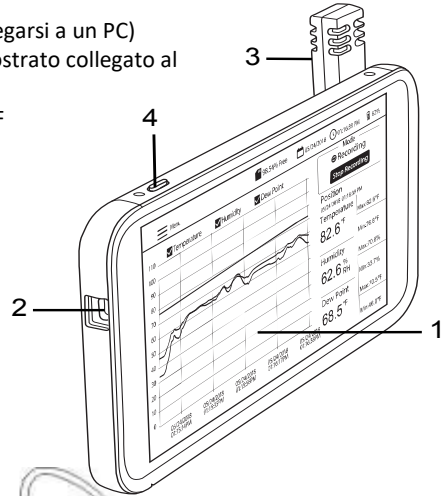
- Display digitale e grafico della temperatura dell'aria, dell'umidità e del punto di rugiada
- Sensore di umidità/temperatura ad alta precisione con prolunga di 197cm (6,5")
- LCD touchscreen a colori ad alta risoluzione (1024 x 600 pixel) con controllo della luminosità, screen saver e modalità di sospensione
- Monitoraggio in tempo reale (modalità live) e registrazione dati (modalità di registrazione)
- Lo screen saver continua a mostrare la rappresentazione digitale e grafica delle letture in tempo reale
- Menu intuitivo per l'impostazione degli allarmi, la modifica delle unità di temperatura, l'impostazione di data/ora, l'aggiornamento del firmware, la configurazione del registro dati, l'impostazione delle opzioni di visualizzazione e la visualizzazione dei registri dei dati
- Visualizzazione MIN-MAX per temperatura dell'aria, umidità relativa e punto di rugiada
- Toccare lo schermo per spostare la posizione del cursore sui grafici visualizzati (curve)
- Registro dati con otto (16) GB di memoria; velocità di campionamento programmabile dall'utente, ora di inizio e limite del punto dati
- Visualizzazione dei record cronologici del datalog sullo schermo del modello RH550
- Dati registrati in formato CSV, facilmente trasferibili al PC tramite cavo USB in dotazione
- Piedistallo da tavolo incorporato e staffa di montaggio a parete rimovibile con cerniera
- Batteria al litio ricaricabile, adattatori CA, cavo USB e prolunga del sensore in dotazione

## 1.2 Applicazioni comuni

- Industria alimentare
- Camere bianche
- Laboratori di calibrazione
- Monitoraggio ambientale
- Strutture sanitarie
- Monitoraggio di depositi/magazzini
- Comfort per l'ufficio e l'area di lavoro
- Musei e protezione delle opere d'arte

## 2. Descrizione

1. Display touchscreen
2. Jack USB (per alimentare il misuratore e collegarsi a un PC)
3. Sensore di temperatura/umidità relativa (mostrato collegato al jack della base)
4. Pulsante di accensione/spengimento ON-OFF
5. Prolunga del sensore (RH550-C)
6. Staffa per montaggio a parete
7. Supporto inclinabile da tavolo
8. Jack della base del sensore (illustrato con il sensore installato)
9. Fori per viti per montaggio a parete
10. Cerniera della staffa di montaggio a parete



## **3. Funzionamento base**

---

### **3.1 Configurazione del modello RH550**

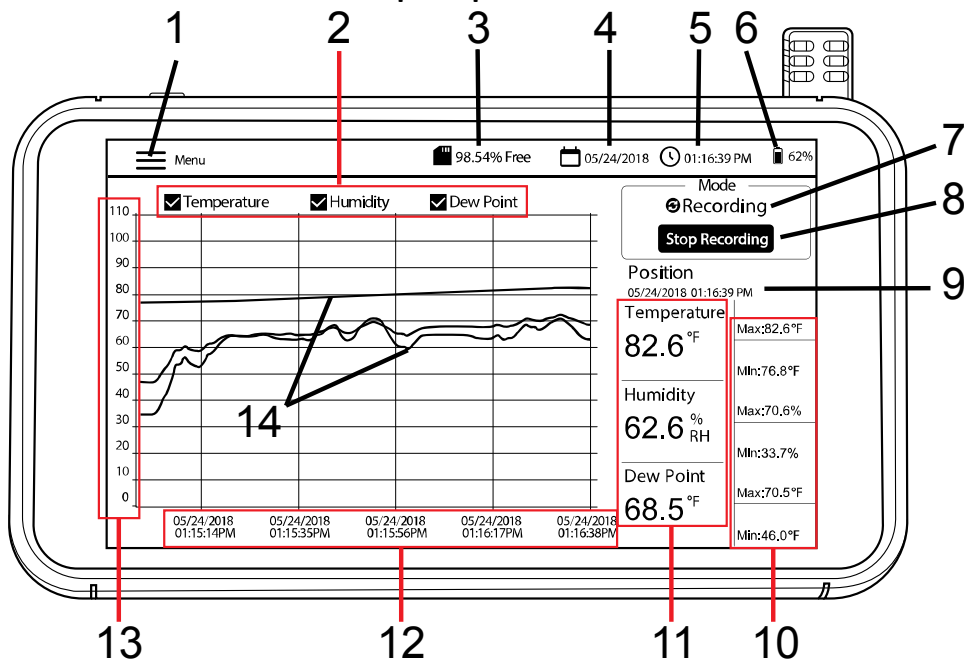
- Con il misuratore spento, scorrere il sensore (3) direttamente sul jack della base (8).
- Utilizzare la prolunga da 197cm (6,5') RH550-C (5) se si preferisce posizionare il telecomando del sensore dall'unità principale. Per utilizzare la prolunga, rimuovere il sensore dal modello RH550 (se collegato) e far scorrere il sensore sul jack della base su un'estremità della prolunga. L'altra estremità del cavo scorre sul jack della base del sensore RH550 (8).
- Montare il modello RH550 a parete utilizzando la staffa per il montaggio a parete (6) e le viti fornite. Montare prima la staffa sulla parete, quindi far scattare il modello RH550 in posizione sulla staffa. Tenere presente che la staffa per il montaggio a parete è dotata di un braccio girevole (10) per una pratica angolazione.

Nota: montare la staffa con la cerniera a destra in modo che il display sia in posizione verticale.

### **3.2 Alimentazione del misuratore**

- Una batteria al litio ricaricabile (installata in fabbrica) alimenta il modello RH550.
- Per accendere o spegnere il modello RH550, premere a lungo il pulsante di accensione (4).
- Per ricaricare la batteria, collegare il cavo USB in dotazione al jack USB (2) sul modello RH550 e a una fonte di alimentazione CA oppure collegare il modello RH550 a una porta USB del PC.
- Per visualizzare lo stato della batteria durante la ricarica, premere brevemente il pulsante di accensione.
- Per impostare manualmente il display in modalità di sospensione, quando è in uso normale (non in carica), premere brevemente il pulsante di accensione (4).
- Utilizzare il MENU PRINCIPALE per impostare le opzioni di visualizzazione, quali salvaschermo e modalità di sospensione.

### 3.3 Schermata dell'interfaccia principale



1. Toccare **Menu** per aprire (o chiudere) il Menu principale (fare riferimento alla sezione *Menu principale* per i dettagli)
2. Toccare le caselle per selezionare/deselezionare le opzioni di visualizzazione
3. Memoria interna rimanente
4. Data corrente
5. Ora corrente
6. Alimentazione a batteria
7. Selezione della modalità (modalità LIVE o modalità RECORD)
8. Toccare per avviare o interrompere la registrazione
9. Posizione corrente del cursore (toccare le curve per spostare la posizione del cursore)
10. Valori Min-Max per ciascun parametro di misurazione
11. Rappresentazione digitale delle letture
12. Asse X per la posizione del cursore di data e ora
13. Asse Y per la scala di misurazione (scorrere verso l'alto e verso il basso per visualizzare l'intera scala)
14. Valori di temperatura, umidità e punto di rugiada codificati tramite colore (toccare un punto qualsiasi delle curve per spostare la posizione del cursore)

## 3.4 Modalità di funzionamento principali (LIVE e RECORD)

### Modalità Live

In modalità LIVE (predefinita), il modello RH550 visualizza graficamente la temperatura dell'aria, umidità relativa e punto di rugiada (voce [3] sulla schermata dell'interfaccia principale) e digitalmente (6). Inoltre, sul modello RH550 vengono visualizzati i valori MIN-MAX per ciascuno in digitale (7).

Quando si accende l'unità per la prima volta, sullo schermo viene visualizzata l'icona **LIVE** (modalità predefinita) nell'area Modalità dello schermo (10). Lo strumento effettua una misurazione della temperatura e dell'umidità una volta al minuto e calcola la temperatura del punto di rugiada.

### Modalità Record (Registrazione dati)

In modalità RECORD, il modello RH550 visualizza la temperatura dell'aria, l'umidità relativa e il punto di rugiada allo stesso modo della modalità LIVE. In modalità RECORD, RH550 registra i dati di misurazione su file interni a una frequenza di campionamento programmabile. È possibile aprire e visualizzare questi file interni direttamente sullo schermo di RH550 o trasferirli come file in formato CSV su un PC.

Per ulteriori dettagli, fare riferimento alle sezioni *INTERFACCIA PC* e *MENU PRINCIPALE*.

Utilizzare il MENU PRINCIPALE (sottomenu Opzioni di registrazione) per impostare la velocità di campionamento (HH:MM:SS; from 00:00:01 ~ 09:59:59), pianificare un'ora di inizio e impostare un limite sul numero di punti dati da registrare (500, 1k, 5k, 10k, 20k o MAX). Tenere presente che quando si seleziona MAX, RH550 crea più file con 20.000 punti dati, non **un** unico file di grandi dimensioni.

Per ulteriori informazioni, vedere la sezione *MENU PRINCIPALE*.

Una volta programmato, toccare il pulsante START RECORDING (8) nella schermata dell'interfaccia principale. La registrazione verrà avviata immediatamente (se non è stata pianificata un'ora di inizio). Se è stata selezionata un'ora di inizio nel MENU PRINCIPALE, la registrazione inizierà alla data e all'ora selezionate.

Richiamare i dati registrati selezionando HISTORY dal MENU PRINCIPALE.

Per ulteriori informazioni, fare riferimento alla sezione *MENU PRINCIPALE* dedicata.

### Modalità solo batteria

Quando la registrazione viene eseguita solo a batteria, la registrazione si interrompe automaticamente quando la carica della batteria raggiunge il 5%.

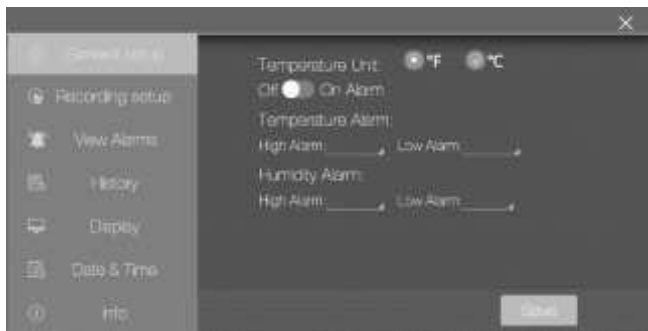
Le impostazioni di registrazione influiscono in modo significativo sul consumo della batteria.

Il misuratore registra per circa 24 ore con alimentazione solo a batteria, quando il misuratore è impostato su una velocità di campionamento non inferiore a 10 minuti, con la modalità salvaschermo attivata e impostata su 10 minuti, la modalità di sospensione è impostata su 15 minuti e la luminosità è impostata sul minimo.

## 4. Menu principale

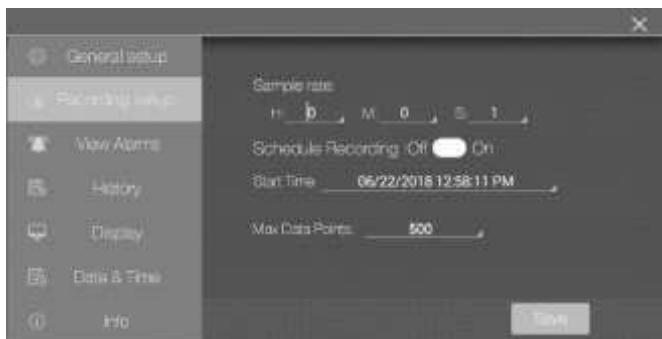
Toccare il pulsante MENU (1) sulla schermata dell'interfaccia principale per aprire il menu principale. Il Menu principale comprende le seguenti categorie di programmazione: Impostazione generale, Impostazione della registrazione, Visualizzazione allarmi, Cronologia, Display, Data e ora e Info. È possibile toccare lo schermo per selezionare le opzioni, scorrere per trascinare i cursori, ecc. Vedere le sezioni sottostanti per i dettagli completi.

### 4.1 IMPOSTAZIONE GENERALE



- Impostare le unità di misura della temperatura toccando il cerchio accanto a °F o °C.
- Attivare o disattivare gli allarmi toccando ON o OFF.
- Per impostare le soglie di allarme di temperatura ALTA e BASSA, aprire il tastierino numerico toccando la piccola freccia a destra di ciascun campo di programmazione.
- Impostare le soglie di allarme di umidità relativa ALTA e BASSA allo stesso modo delle soglie di allarme temperatura descritte sopra.
- Fare clic su **SALVA** per memorizzare le impostazioni o fare clic sulla **X** per annullare e uscire dal sottomenu.

### 4.2 IMPOSTAZIONE DELLA REGISTRAZIONE



- Impostare la velocità di campionamento della registrazione dati toccando i campi ore, minuti e secondi per aprire un tastierino numerico interattivo.
- Attivare/disattivare "Pianifica registrazione" toccando ON o OFF.

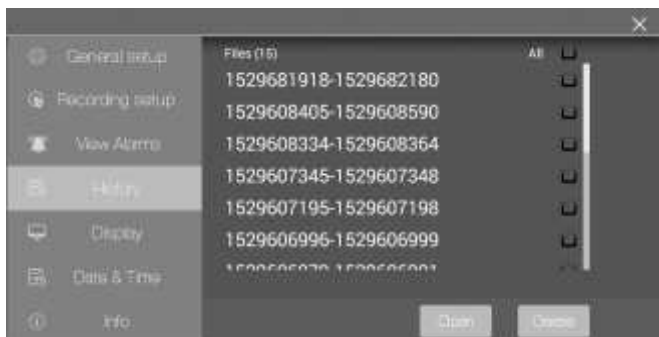
- Impostare la data e l'ora di una registrazione programmata toccando la piccola freccia sul campo di programmazione. Verrà aperto un calendario interattivo. Tenere presente che l'ora di inizio predefinita sono la data e l'ora correnti del sistema.
- Selezionare il numero massimo di punti dati facendo clic sulla piccola freccia sul campo di programmazione. Selezionare 500, 1k, 5k, 10k, 20k o MAX. Se si seleziona MAX, la registrazione continuerà fino all'arresto manuale (premendo STOP RECORDING sulla schermata dell'interfaccia principale) o fino a quando non si riempie la memoria interna (16 GB). Tenere presente che quando si seleziona MAX, RH550 crea più file con 20.000 punti dati, non un unico file di grandi dimensioni.
- Fare clic su **SALVA** per memorizzare le impostazioni o fare clic sulla **X** per annullare e uscire dal sottomenu.
- Nota: La modalità di non registrazione (Live) ha una frequenza di campionamento fissa (1 minuto).

### 4.3 VISUALIZZAZIONE ALLARMI



- Scorrere la cronologia degli eventi di allarme (se presenti) scorrendo con un dito.
- Ordinare il registro allarmi per data toccando i campi di programmazione accanto a "Ordina per data" per aprire il calendario interattivo.
- Ordinare il registro allarmi in base ai valori di misurazione alto/basso toccando i campi di programmazione accanto a "Ordina per valore" per aprire un tastierino interattivo.
- Eliminare le voci di allarme toccando la voce e scegliendo Elimina.

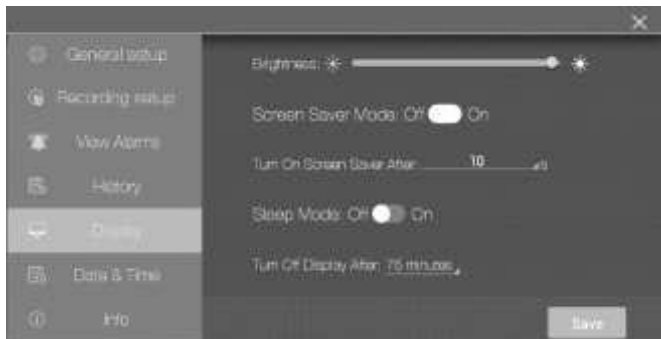
### 4.4 CRONOLOGIA



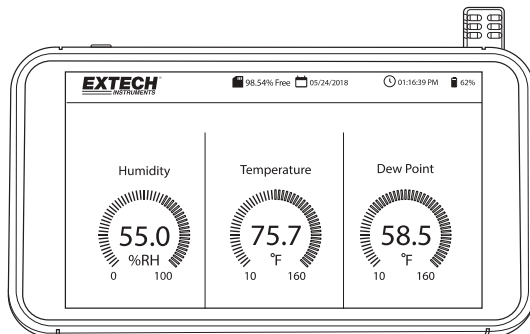
- Utilizzare un dito per scorrere l'elenco dei file del registro dati registrati.

- Selezionare un file di dati toccandolo prima (per evidenziarlo), quindi toccare Apri o Annulla.  
Toccare Esci dalla cronologia per tornare all'elenco Cronologia.
- Per **eliminare un file**, toccare l'estremità destra del file per selezionare la relativa casella di controllo, quindi toccare **ELIMINA**.
- Per trasferire/visualizzare i file di dati su un PC, collegare RH550 a un PC utilizzando il cavo USB in dotazione. Per i dettagli completi. Fare riferimento alla sezione *Interfaccia PC*.
- Fare clic sulla **X** per annullare e uscire dal sottomenu.

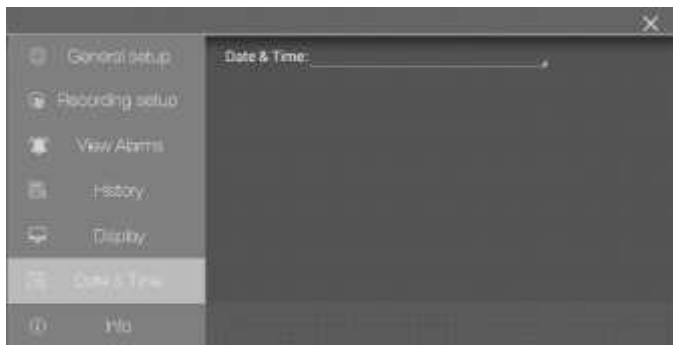
## 4.5 IMPOSTAZIONE DEL DISPLAY



- Impostare la luminosità dello schermo trascinando il cursore della luminosità.
- Attivare o disattivare lo screen saver toccando ON o OFF.
- Impostare il timer dello screen saver toccando la piccola freccia sul campo di programmazione per aprire il tastierino numerico interattivo.
- Impostare la modalità di sospensione del display toccando ON o OFF.
- Impostare il timer della modalità di sospensione toccando la piccola freccia sul campo di programmazione per aprire il tastierino numerico interattivo.
- Quando è attiva, la modalità screen saver viene visualizzata come mostrato di seguito, fornendo informazioni in tempo reale su umidità relativa, temperatura dell'aria e del punto di rugiada.
- Fare clic sulla **X** per annullare e uscire dal sottomenu o su Salva per salvare le modifiche.

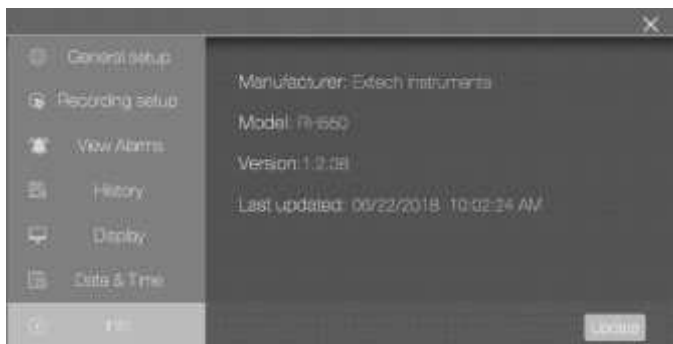


## 4.6 IMPOSTAZIONI DI DATA E ORA



Impostare la data e l'ora del sistema toccando la piccola freccia sul campo di programmazione per aprire il calendario interattivo.

## 4.7 SCHERMATA DELLE INFORMAZIONI



Visualizzare il nome del produttore, il numero di modello, la versione corrente del firmware, la data/ora dell'ultimo aggiornamento del firmware.

Vedere la sezione *Aggiornamento del firmware* per i dettagli sull'aggiornamento del firmware di RH550

## 5. Interfaccia del PC

---

Collegare RH550 a un PC Windows per condividere i file del registro dati e le immagini delle schermate. È inoltre possibile aggiornare il firmware del modello RH550 tramite l'interfaccia della PC.

- RH550 salva i dati registrati in un file CSV delimitato da virgole nella cartella **Dati RH-T**.
- Le schermate si trovano nella cartella **Immagini**.
- Il file del firmware RH550 corrente si trova nella cartella **Download**
- La batteria interna ricaricabile del modello RH550 si ricarica mentre è collegata a una porta USB del PC.

### PC Windows

- Collegare il cavo USB al jack USB di RH550 (2), quindi alla porta USB del PC.
- Una volta collegato, il PC riconosce RH550 come dispositivo di archiviazione USB. Visualizzare la memoria interna del modello RH550 come qualsiasi dispositivo di archiviazione esterno.

### PC MAC

- Scaricare il software di trasferimento file RH550 da Android a MAC OS dal sito Web **Extech.com/Software**.
- Sul MAC, andare a Download e fare clic su **AndroidFileTransfer.dmg**. **Android FileTransfer** verrà ora visualizzato in Dispositivi.
- Collegare il cavo USB dal jack USB di RH550 (2) a una porta USB MAC.
- In Dispositivi, fare clic su **AndroidFileTransfer** per aprire una cartella.
- Fare clic sulla cartella Android File Transfer per visualizzare le 4 cartelle sul modello RH550. DCIM, Download, Immagini, Dati RH-T.

## 6. Memorizzazione delle schermate acquisite

---

Scorrere verso il basso sullo schermo del modello RH550 con tre (3) dita per memorizzare una schermata del display corrente. Se si acquisisce la schermata di una finestra MENU, posizionare le dita nella parte superiore della finestra Menu e non nella parte superiore della schermata, quindi scorrere verso il basso.

Le schermate sono memorizzate nella cartella **Immagini** nella directory di archiviazione interna di RH550 per un facile accesso. Vedere la sezione Interfaccia PC per i dettagli sull'utilizzo della memoria interna del modello RH550.

## 7. Aggiornamento firmware

---

Se il firmware del modello RH550 è stato rivisto, è possibile aggiornare facilmente il firmware:

1. Scaricare il file del firmware (humiture.apk) da RH550 sul sito Web Extech.com/Software.
2. Collegare il modello RH550 a una porta USB per PC Windows utilizzando il cavo USB in dotazione. Il PC dovrebbe riconoscere RH550 come dispositivo di archiviazione USB standard.
3. Sul PC, aprire la cartella **RH550/Archiviazione interna/Download** ed eliminare tutti i file Humiture.apk che si trovano in questa cartella.
4. Copiare il nuovo file del firmware (Humiture.apk) in questa cartella **Download**.

5. Scollegare il cavo USB del modello RH550 dal PC.
6. Toccare l'icona MENU in alto a sinistra sullo schermo del modello RH550.
7. Toccare INFO per aprire la schermata Informazioni.
8. Toccare AGGIORNA.
9. Toccare INSTALLA.
10. Toccare FINE.
11. Uscire dal Menu
12. Spegner e riaccendere il modello RH550.
13. L'installazione del firmware è ora completata.
14. Contattare il supporto Extech se si necessita di assistenza.

## 8. Specifiche

Intervallo di umidità e precisione*	Dal 20% all'80% RH	±2,5% RH	
	Dal 10% al 20% RH e dall'80% al 95% RH	±3,0% RH	
Intervallo di temperatura e precisione*	Da -10 a 80 °C (da 14 a 176 °F)	±0,5 °C (±0,9 °F)	per sonda sensore su prolunga
	Da -20 a -10 °C (da -4 a 14 °F)	±1,5°C (±3,0°F)	per sonda sensore su prolunga
	Da -10 a 40 °C (da 14 a 104 °F)	±0,5 °C (±0,9 °F)	per sonda sensore su Tablet
Intervallo della temperatura del punto di rugiada	Da -20 a 80 °C (da -4 a 176 °F); La temperatura del punto di rugiada è un valore calcolato		
Memoria interna	16 GB		
Frequenza di campionamento	Modalità Live - Fissa a 1 minuto Modalità di registrazione – regolabile da 1 secondo a 23 ore, 59 min, 59 sec		
Adattatore CA	5 V 2 A CC con adattatori universali		
Batteria	Batteria ai polimeri di litio da 3000 mAh		
Temperatura di esercizio	Da -10 a 40 °C (da 14 a 104 °F)	Per tablet	
	Da -20 a 80 °C (da -4 a 176 °F)	Per sonda sensore	
Temperatura di stoccaggio	Da -10 a 40 °C (da 14 a 104 °F)		
Dimensioni	(LxAxP) 19,4 x 10,8 x 1,6 cm (7,625" x 4,25" x 0,625")		
Elementi inclusi	RH550, cavo micro-USB, adattatore CA universale, prolunga del sensore da 197cm (6,5'), staffa per montaggio a parete, sensore.		

\*Le specifiche di precisione di temperatura e umidità si applicano dopo un riscaldamento di 15 minuti

## **Garanzia di due anni**

---

*FLIR Systems, Inc. garantisce che questo strumento con marchio Extech è privo di difetti nelle sue parti e nella lavorazione per un periodo di **due anni** dalla data di spedizione (si applica una garanzia limitata di sei mesi a sensori e cavi). Per visualizzare il testo completo relativo alla garanzia, visitare: <https://www.extech.com/warranty>.*

## **Servizi di calibrazione e riparazione**

---

FLIR Systems, Inc. offre servizi di calibrazione e riparazione per i prodotti a marchio Extech che vendiamo. Offriamo una calibrazione tracciabile NIST per la maggior parte dei nostri prodotti. Per informazioni sulla disponibilità di calibrazione e riparazione, fare riferimento alle informazioni di contatto riportate di seguito. Le calibrazioni annuali devono essere eseguite per verificare le prestazioni e la precisione del misuratore. Le specifiche del prodotto sono soggette a modifiche senza preavviso. Visita il nostro sito Web per le informazioni più aggiornate sui prodotti:

[www.extech.com](http://www.extech.com).

## **Contatta l'Assistenza clienti**

---

**Telefono Assistenza clienti:** Stati Uniti (866) 477-3687; Internazionale +1 (603) 324-7800

**E-mail per calibrazione, riparazione e reso:** [repair@extech.com](mailto:repair@extech.com)

**Supporto tecnico:** <https://support.flir.com>

**Copyright © 2020 FLIR Systems, Inc.**

Tutti i diritti riservati, incluso il diritto di riproduzione, in tutto o in parte, in qualsiasi forma

[www.extech.com](http://www.extech.com)