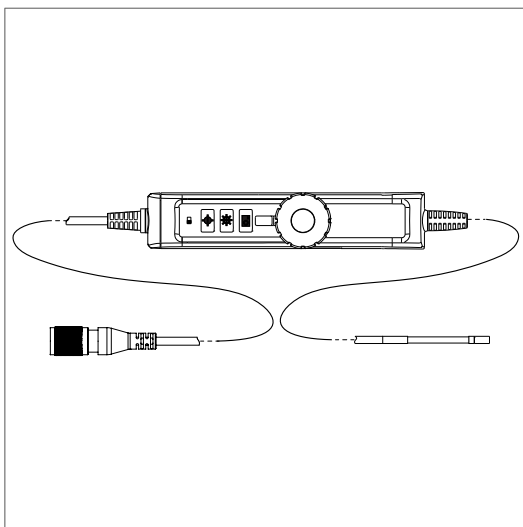




Manuale dell'utente

Sonda per termocamera articolata a due vie

Modello VS80A2-45-1RM

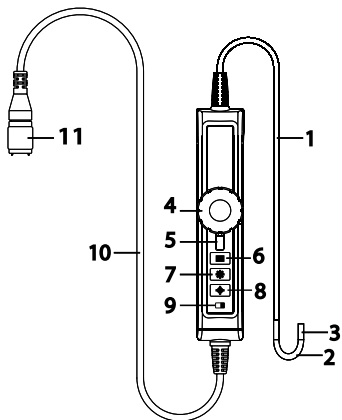


Introduzione

Grazie per aver scelto la sonda articolata a due vie FLIR. La sonda è destinata all'uso con il sistema Videoscopio ad alte prestazioni VS80. È possibile recuperare il manuale dell'utente VS80 e ulteriori traduzioni di questo manuale dell'utente sul sito del supporto:

<https://support.flir.com>

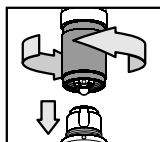
Descrizione



1. Sonda
2. Collo articolato
3. Testa della termocamera
4. Manopola di controllo dell'articolazione
5. Cursore per bloccare l'articolazione
6. Pulsante per la registrazione di immagini e video
7. Pulsante di aumento della luminosità
8. Pulsante di diminuzione della luminosità
9. Interruttore di blocco del pulsante di controllo
10. Cavo di collegamento al dispositivo VS80
11. Connettore VS80

Collegamento della sonda

La procedura riportata di seguito spiega come collegare la sonda al monitor VS80 in modo sicuro. Spegnerne sempre il dispositivo VS80 prima di sostituire la sonda.



1. Allineare il punto bianco sul connettore della sonda con il punto bianco sul connettore del monitor.
2. Inserire la sonda nell'unità monitor, assicurandosi che sia allineata correttamente e inserita completamente.
3. Serrare il dado a colletto per fissare il collegamento. Non serrare eccessivamente.

Funzionamento

Controllo dell'articolazione

Ruotare la manopola di controllo (4) in senso orario per piegare il collo della sonda verso destra; ruotarla in senso antiorario per piegare il collo verso sinistra, come mostrato nell'immagine seguente. L'intervallo di articolazione massimo è di 180°; non tentare di forzare la manopola di controllo oltre il limite di piegatura.



Blocco dell'articolazione

Per bloccare in posizione il collo flessibile, spostare il cursore di bloccaggio (5) verso destra, come mostrato nell'immagine in alto. Spostare il cursore verso sinistra per rilasciare il blocco.


Prestare attenzione quando si rimuove la sonda da un'area di ispezione; se il collo è bloccato ad angolo, potrebbe incepparsi e diventare difficile da rimuovere. Raddrizzare il collo prima di rimuovere la sonda dall'area di ispezione.



ATTENZIONE



Non esercitare una forza eccessiva quando si ruota la manopola di controllo per evitare di danneggiare la sonda della termocamera. Non tentare di forzare il collo flessibile oltre l'angolo massimo. Interrompere la rotazione della manopola di controllo quando si raggiunge l'angolo massimo.

Pulsante per l'acquisizione di immagini e video

Premere brevemente il pulsante per l'acquisizione di immagini e video (6)  per acquisire un'immagine fissa. Premere a lungo per avviare o arrestare la registrazione video. Le immagini e i video vengono memorizzati nella scheda micro SD del dispositivo VS80.

Il manuale dell'utente di VS80 fornisce informazioni dettagliate sulla gestione dei supporti. È possibile recuperare il manuale dell'utente dal sito del supporto FLIR (vedere la sezione relativa all'assistenza di seguito).

Pulsanti per il controllo della luminosità

Utilizzare i controlli della luminosità   (7, 8) per aumentare e diminuire la luminosità delle immagini della termocamera.

Interruttore di blocco del pulsante di controllo

Utilizzare l'interruttore di blocco (9) per disattivare i tre pulsanti di controllo (6, 7, 8). Ciò è utile per evitare l'attivazione accidentale dei pulsanti.

Sicurezza

Leggere attentamente tutte le precauzioni di sicurezza prima dell'uso.



ATTENZIONE

Non immergere la sonda in liquidi o gas infiammabili.

La sonda contiene piccoli circuiti che controllano l'ottica e l'elettronica della termocamera. Per garantire l'affidabilità, non piegare la sonda per più di 90° e, prima di conservarla, avvolgere sempre la sonda a spirale, formando un grande arco.

Questo prodotto è progettato esclusivamente per l'uso industriale. Non è destinato all'uso per ispezioni umane o biologiche.



ATTENZIONE

Non smontare il prodotto, poiché potrebbe danneggiarsi e causare scosse elettriche.

Utilizzare solo i componenti e gli accessori consigliati. Apparecchiature non approvate possono causare danni al prodotto.

Evitare l'esposizione diretta al sole. Conservare in un luogo fresco, asciutto e ben ventilato.

Per proteggere la termocamera, quando non viene utilizzata, tenere fissati il copriobiettivo e le altre coperture protettive in dotazione. Conservare nella custodia originale.



ATTENZIONE

Il collo, vicino alla punta della sonda, è particolarmente sensibile se sottoposto ad una forza eccessiva. Non piegare mai il collo con la mano, ma utilizzare solo la manopola di controllo. Tenere il collo di inserimento il più possibile dritto durante l'uso. Non inserire o piegare il collo con forza e non piegare mai eccessivamente alcuna sezione della sonda.



ATTENZIONE

Per evitare danni alla termocamera, raddrizzare il collo prima di rimuoverlo dall'area di ispezione. In caso contrario, la termocamera potrebbe bloccarsi nell'area di ispezione.



ATTENZIONE

Non avvolgere a spirale la sonda formando un diametro < 15 cm (6 poll.) durante l'uso o durante la conservazione per evitare di danneggiarla.

Raddrizzare l'angolo del collo prima di riporre la sonda.



ATTENZIONE

Mantenere l'allineamento della sonda il più possibile dritto durante l'uso.

Non forzare la manopola di controllo se si avverte una resistenza al movimento poiché si potrebbero causare danni alla termocamera.

Evitare che la sonda urti con forza un oggetto.

Non applicare un peso eccessivo su nessuna area della sonda.

Non utilizzare mai la sonda come martello, gancio o altro attrezzo.

Non utilizzare mai la punta della sonda per liberare percorsi o per sturare un tubo.



ATTENZIONE

Evitare che la testa della termocamera venga a contatto con materiale acido, corrosivo o riscaldato poiché l'apparecchiatura potrebbe danneggiarsi gravemente.

Prima di ispezionare un veicolo, spegnere il motore. Lasciare raffreddare le parti metalliche e liquide all'interno del veicolo prima dell'ispezione.



ATTENZIONE

Per pulire la sonda, strofinarla con un panno morbido inumidito con un detergente neutro e acqua pulita. Non utilizzare detersivi abrasivi. Non utilizzare sostanze corrosive o solventi per pulire la sonda. Per pulire la termocamera e le lenti delle luci di servizio, utilizzare un detergente per lenti di alta qualità e un bastoncino di cotone.

Specifiche

Risoluzione della termocamera	640 (H) * 480 (V) pixel
Frequenza frame	30 frame al secondo (fps)
Diametro della sonda	3,9 mm (0,15")
Diametro della testa della sonda	4,5 mm (0,2")

Lunghezza della testa della sonda	14 mm (0,5")
Lunghezza della sonda	1 m (3,3 ft.)
Angolo di articolazione	Massimo 180° (l'angolo può diminuire se la sonda viene avvolta a spirale)
Materiale della testa della sonda	Acciaio inossidabile
Materiale del corpo della sonda	Maglia intrecciata in acciaio inossidabile
Luci di servizio	Cinque (5) lampade a LED
Campo visivo (FOV)	90°
Profondità di campo (DOF)	Da 1 a 10 cm (da 0,4 a 4,0 poll.)
Temperatura di esercizio	Da 0°C a 60°C (da 32°F a 140°F)
Temperatura di stoccaggio	Da -10°C a 60°C (da 14°F a 140°F)
Liquidi approvati per immersione con sonda	Olio per freni e trasmissione, gasolio, benzina senza piombo, olio motore e olio idraulico CPC (46AWS)
Protezione in ingresso	Punta e corpo della sonda: IP 67 (IEC 60529) Protetta da immersione in acqua fino a 1 metri (3,3 piedi) per un massimo di 30 minuti. In uso: pioggia, schizzi e immersione accidentale

Garanzia e assistenza

Garanzia limitata di tre anni

Questo prodotto è protetto dalla garanzia limitata per 3 anni di FLIR. Visitare il sito web www.flir.com/testwarranty per prendere visione del documento di garanzia limitata per 3 anni.

Assistenza clienti

Elenco telefonico dell'assistenza clienti	https://support.flir.com/contact
Riparazione, calibrazione e supporto tecnico	https://support.flir.com

Website

<http://www.flir.com>

Customer support

<http://support.flir.com>

Copyright

© 2022, FLIR Systems, Inc. All rights reserved worldwide.

Disclaimer

Specifications subject to change without further notice. Models and accessories subject to regional market considerations. License procedures may apply. Products described herein may be subject to US Export Regulations. Please refer to exportquestions@flir.com with any questions.

Publ. No.: NAS100102
Release: AB
Commit: 83693
Head: 84876
Language: it-IT
Modified: 2022-03-05
Formatted: 2022-05-06