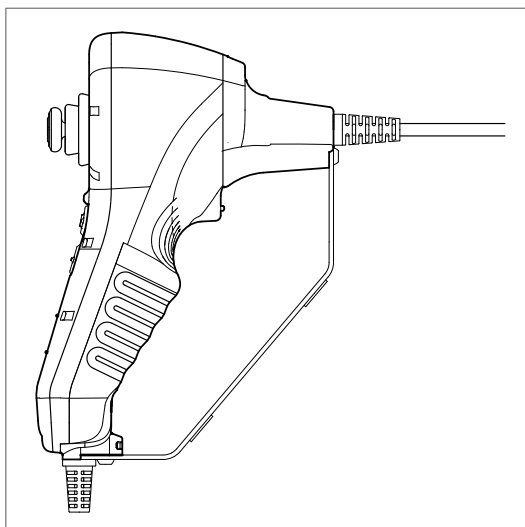




Manuale dell'utente

Sonda per termocamera articolata a quattro vie

Modello VS80A4-60-2RM

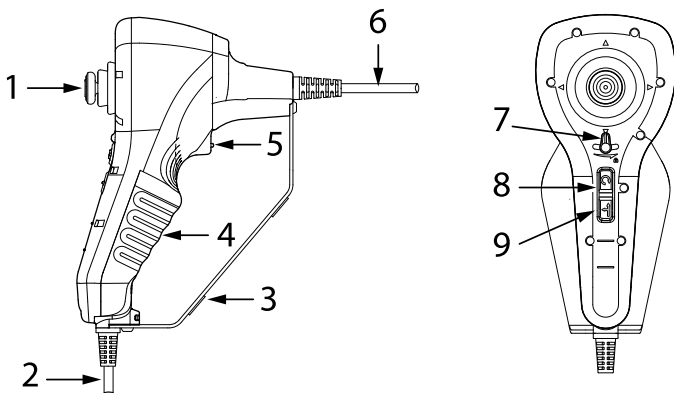


Introduzione

Grazie per aver scelto la sonda articolata a quattro vie FLIR. La sonda è destinata all'uso con il videoscopio ad alte prestazioni VS80. Consultare il manuale del VS80 per istruzioni complete sulla gestione di immagini e video, la manipolazione delle immagini, la connettività Wi-Fi, le modalità a schermo diviso e altre funzioni. È possibile recuperare il manuale dell'utente VS80 e ulteriori traduzioni di questo manuale dell'utente sul sito del supporto:

<https://support.flir.com>

Descrizione del prodotto



1. Controllo dell'articolazione tramite joystick
2. Cavo di collegamento con il VS80
3. Stabilizzatore di controllo
4. Impugnatura
5. Pulsante di miglioramento dell'illuminazione
6. Sonda
7. Interruttore di blocco dell'articolazione
8. Pulsante di rotazione a 90°
9. Pulsante antiriflesso

Sicurezza

Note sulla sicurezza

Leggere attentamente tutte le precauzioni di sicurezza prima dell'uso.



ATTENZIONE

Non immergere la sonda in liquidi o gas infiammabili.

Questo prodotto è progettato esclusivamente per l'uso industriale. Non è destinato all'uso per ispezioni umane o biologiche.

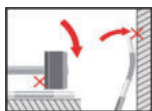


ATTENZIONE

Per pulire la sonda, strofinarla con un panno morbido inumidito con un detergente neutro e acqua pulita. Non utilizzare detergenti abrasivi, corrosivi (alcol) o solventi per pulire la sonda. Per pulire la termocamera e le lenti delle luci di servizio, utilizzare un detergente per lenti di alta qualità e un bastoncino di cotone.

Non smontare il prodotto, poiché potrebbe danneggiarsi e causare scosse elettriche.

Evitare l'esposizione diretta al sole. Conservare in un luogo fresco, asciutto e ben ventilato.



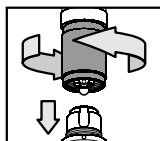
La sonda contiene circuiti sensibili che controllano l'ottica e l'elettronica della termocamera. Non colpire la sonda e non farla urtare con forza contro oggetti.



I seguenti liquidi sono stati approvati per l'immersione della sonda della termocamera: Olio per freni e trasmissione, gasolio, benzina senza piombo, olio motore e fluido idraulico CPC (46AWS).

Collegare la sonda al VS80

Collegare con cautela la sonda al monitor VS80, come descritto di seguito. Spegnerne sempre il cavo di alimentazione VS80 prima di collegare la sonda.



1. Allineare il punto bianco sul connettore della sonda con il punto bianco sul connettore del monitor VS80.
2. Inserire la sonda nell'unità monitor, assicurandosi che sia allineata correttamente e inserita completamente.
3. Serrare il dado a colletto per fissare il collegamento. Non serrare eccessivamente.

Controlli della sonda

Joystick di articolazione

Utilizzare il joystick (1) per spostare il collo della sonda in quattro direzioni, come mostrato nella figura seguente. In genere, viene usato il pollice per spostare il joystick, mentre la mano afferra l'unità di controllo. Per comodità, posizionare la base di stabilizzazione dell'unità di controllo su una piattaforma solida.

Spostare la sonda lentamente e con cautela; se si rileva una certa resistenza, smettere di muoversi in una direzione specifica. Tenere la sonda il più possibile dritta e tenere il collo della sonda in corrispondenza dell'articolazione 0° mentre si entra e si esce da un'area di ispezione.



Blocco dell'articolazione

Spostare l'interruttore di blocco (7) in posizione bloccata (a destra) per bloccare il collo della sonda in posizione. Spostare l'interruttore verso sinistra per rilasciare il blocco. Non bloccare il collo della sonda in posizione inclinata quando si inserisce o si rimuove la sonda dall'area di ispezione, poiché ciò potrebbe far inceppare la sonda nell'area di ispezione.

Pulsante di miglioramento dell'illuminazione

Premere il pulsante di miglioramento dell'illuminazione (5) per evidenziare le aree più scure di un'immagine della termocamera.

Pulsante di rotazione a 90°

Premere brevemente il pulsante di rotazione (8) per ruotare l'immagine della termocamera di 90°. Il VS80 consente di ruotare l'immagine a diverse angolazioni.

Pulsante antiriflesso

Premere il pulsante antiriflesso (9) per migliorare la qualità dell'immagine durante la misurazione su o in prossimità di superfici riflettenti, quali metalli lucidi oppure oggetti specchiati.

Controlli del VS80

Il modello VS80 offre pulsanti di controllo fisici e touchscreen che aggiungono ulteriori funzionalità alla sonda della termocamera. Scaricare il manuale dell'utente VS80 dal sito del supporto FLIR per informazioni complete sulla registrazione e sulla gestione di immagini fisse e video, sulla connettività Wi-Fi, sulle viste a schermo diviso, su angoli di rotazione aggiuntivi e altro ancora. Per l'indirizzo Web del sito del supporto, vedere la sezione riportata di seguito.

Specchi

Gli adattatori per gli specchi consentono di ottimizzare le immagini della termocamera con vista laterale e frontale. Utilizzare lo schermo touchscreen del VS80 per commutare le viste e le luci di servizio, come descritto nel manuale dell'utente del VS80.

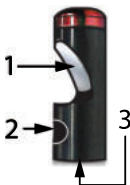
Note: staccare la pellicola protettiva dallo specchio prima dell'uso. Pulire lo specchio con un bastoncino di cotone e un detergente per lenti di alta qualità. Se necessario, rimuovere la polvere e l'umidità con aria compressa.

Descrizione dello specchio a doppia vista



1. Specchio riflettente
2. Apertura della lente della luce di servizio
3. Luce di servizio allineata all'apertura
4. Collegamento della sonda filettata
5. Vista frontale della sonda
6. Riflessione dello specchio della vista laterale della sonda

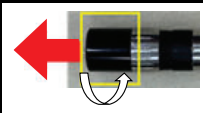
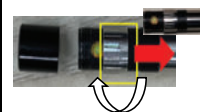
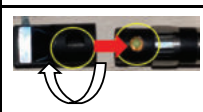
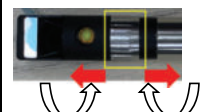
Descrizione specchio, vista laterale a 70°



1. Lo specchio riflettente fornisce una vista laterale
2. Apertura della luce di servizio. Allineamento della luce di servizio all'apertura

3. Collegamento della sonda filettata

Installazione dello specchio

	Rimuovere il coperchio protettivo della termocamera ruotandolo in senso antiorario.
	Ruotare il manicotto di allineamento argentato in senso orario per spostarsi verso destra, facendo uscire la luce di servizio.
	Collegare l'accessorio ruotandolo in senso orario sulla sonda. Allineare il foro sull'accessorio per esporre la luce di servizio.
	Ruotare il manicotto di allineamento argentato per spostarlo a sinistra o a destra, in base alle necessità.

Considerazioni sulle misurazioni

- Assicurarsi che il cappuccio dell'obiettivo della termocamera sia stato rimosso prima di inserire la sonda nell'area di ispezione.
- Dopo aver collegato la sonda al dispositivo VS80, verificare che venga visualizzata un'immagine chiara sulla termocamera. In caso contrario, rimuovere la sonda e riattaccarla assicurandosi che sia orientata correttamente e che sia ben salda. Se necessario, contattare il servizio di assistenza FLIR.
- Non forzare la sonda attraverso un'area di ispezione se si rileva una certa resistenza. Controllare la natura della resistenza e, se necessario, risolverla prima di continuare.
- Utilizzare il dispositivo VS80 per acquisire e manipolare immagini fisse e video, selezionare le viste della termocamera anteriore e laterale, controllare le luci di servizio, connettersi a dispositivi intelligenti e altre funzioni.
- Al termine dell'ispezione, rimuovere la sonda dall'area di ispezione. Per evitare che la sonda si inceppi nell'area di ispezione, mantenere la sonda diritta e l'angolo di articolazione del collo della sonda su 0°.

- Pulire la sonda con un panno umido e un detergente delicato, se necessario. Pulire la termocamera, lo specchio e le lenti delle luci di servizio con un liquido detergente di alta qualità e dei bastoncini di cotone.
- Fissare il copriobiettivo protettivo durante la conservazione.
- Se possibile, avvolgere, con cautela, la sonda a spirale formando un arco quando la si inserisce nella custodia protettiva.

Specifiche

Specifiche della termocamera

Risoluzione dell'immagine della termocamera	640 * 480 pixel
Frequenza frame	30 frame al secondo (fps)
Accessori termocamera	Attacchi per lo specchio a vista laterale e a doppia vista
Diametro della testa e del corpo della sonda	6 mm (0,24")
Lunghezza della testa della sonda	23,5 mm (0,93")
Lunghezza della sonda	2 m (6,6 ft.)
Articolazione	Articolazione a quattro vie con angolo massimo di 110°
Materiale della testa della sonda	Acciaio inossidabile
Materiale del corpo della sonda	Maglia in acciaio inox
Luci di servizio	Lampade a LED anteriori (3) e laterali (2)
Campo visivo (FOV)	87,1°
Profondità di campo (DOF)	Da 1 cm a 10 cm (da 0,4 a 4,0 poll.)
Temperatura di esercizio	Da 0°C a 60°C (da 32°F a 120°F)
Temperatura di stoccaggio	Da -10°C a 60°C (da 14°F a 120°F)

Liquidi approvati per l'immersione della sonda	Liquido per freni e trasmissione, gasolio, benzina senza piombo, olio motore, fluido idraulico CPC (46AWS) e acqua.
Protezione in ingresso	Punta e corpo della sonda: IP 67 (IEC 60529) Protetta da immersione in acqua fino a 1 metri (3,3 piedi) per un massimo di 30 minuti. In uso: pioggia, schizzi e immersione accidentale

Garanzia e assistenza

Garanzia limitata di tre anni

Questo prodotto è protetto dalla garanzia limitata per 3 anni di FLIR. Visitare il sito web www.flir.com/testwarranty per prendere visione del documento di garanzia limitata per 3 anni.

Assistenza clienti

Elenco telefonico dell'assistenza clienti	https://support.flir.com/contact
Riparazione, calibrazione e supporto tecnico	https://support.flir.com

Website

<http://www.flir.com>

Customer support

<http://support.flir.com>

Copyright

© 2022, FLIR Systems, Inc. All rights reserved worldwide.

Disclaimer

Specifications subject to change without further notice. Models and accessories subject to regional market considerations. License procedures may apply.

Products described herein may be subject to US Export Regulations. Please refer to exportquestions@flir.com with any questions.

Publ. No.: NAS100104

Release: AB

Commit: 83734

Head: 84876

Language: it-IT

Modified: 2022-03-05

Formatted: 2022-05-06