


**ITALIANO**

# **Manuale d'uso**



**Indice:**

1. PRECAUZIONI E MISURE DI SICUREZZA .....	2
1.1. Istruzioni preliminari .....	2
1.2. Durante l'utilizzo .....	3
1.3. Dopo l'utilizzo .....	3
1.4. Definizione di Categoria di misura (Sovratensione) .....	3
2. DESCRIZIONE GENERALE .....	4
2.1. Strumenti di misura a Valore medio e in Vero Valore Efficace.....	4
2.2. Definizione di Vero Valore Efficace e fattore di cresta .....	4
3. PREPARAZIONE ALL'UTILIZZO .....	5
3.1. Controlli iniziali .....	5
3.2. Alimentazione dello strumento .....	5
3.3. Conservazione .....	5
4. NOMENCLATURA.....	6
4.1. Descrizione dello strumento .....	6
4.1.1. Tacche di allineamento.....	6
4.2. Descrizione dei tasti funzione.....	7
4.2.1. Tasto HOLD.....	7
4.2.2. Tasto REL.....	7
4.2.3. Tasto Hz% .....	7
4.2.4. Tasto  .....	7
4.2.5. Tasto MODE .....	7
5. ISTRUZIONI OPERATIVE .....	8
5.1. Misura Tensione DC.....	8
5.2. Misura Tensione AC.....	9
5.3. Misura Frequenza e Duty Cycle .....	10
5.4. Misura Resistenza .....	11
5.5. Test Continuità e Prova Diodi.....	12
5.6. Misura Capacità .....	13
5.7. Misura Temperatura con sonda K .....	14
5.8. Misura Corrente AC e Corrente DC .....	15
6. MANUTENZIONE .....	16
6.1. Generalità.....	16
6.2. Sostituzione batteria.....	16
6.3. Pulizia dello strumento .....	16
6.4. Fine vita.....	16
7. SPECIFICHE TECNICHE .....	17
7.1. Caratteristiche Tecniche.....	17
7.1.1. Normative di riferimento .....	18
7.1.2. Caratteristiche generali.....	18
7.2. Ambiente .....	18
7.2.1. Condizioni ambientali di utilizzo.....	18
7.3. Accessori in dotazione .....	19
7.3.1. Accessori in dotazione.....	19
7.3.2. Accessori opzionali.....	19
8. ASSISTENZA .....	20
8.1. Condizioni di Garanzia .....	20
8.2. Assistenza .....	20

## 1. PRECAUZIONI E MISURE DI SICUREZZA

Lo strumento è stato progettato in conformità alla direttiva IEC/EN61010-1 relativa agli strumenti di misura elettronici. Per la Sua sicurezza e per evitare di danneggiare lo strumento, La preghiamo di seguire le procedure descritte nel presente manuale e di leggere con particolare attenzione tutte le note precedute dal simbolo ⚠.

Prima e durante l'esecuzione delle misure attenersi scrupolosamente alle seguenti indicazioni:

- Non effettuare misure di tensione o corrente in ambienti umidi.
- Non effettuare misure in presenza di gas o materiali esplosivi, combustibili o in ambienti polverosi.
- Evitare contatti con il circuito in esame se non si stanno effettuando misure.
- Evitare contatti con parti metalliche esposte, con terminali di misura inutilizzati, circuiti, ecc.
- Non effettuare alcuna misura qualora si riscontrino anomalie nello strumento come, deformazioni, rotture, fuoriuscite di sostanze, assenza di visualizzazione sul display, ecc.
- Prestare particolare attenzione quando si effettuano misure di tensioni superiori a 20V in quanto è presente il rischio di shock elettrici.

Nel presente manuale e sullo strumento sono utilizzati i seguenti simboli:



Attenzione: attenersi alle istruzioni riportate nel manuale; un uso improprio potrebbe causare danni allo strumento o ai suoi componenti.



Pericolo alta tensione: rischi di shock elettrici.



Strumento con doppio isolamento.



Tensione o Corrente AC



Tensione DC



Riferimento di terra

### 1.1. ISTRUZIONI PRELIMINARI

- Questo strumento è stato progettato per un utilizzo in un ambiente con livello di inquinamento 2
- Può essere utilizzato per misure di **CORRENTE** e **TENSIONE** su installazioni con categoria di misura CAT III 600V. Per la definizione delle categorie di misura vedere § 1.4
- La invitiamo a seguire le normali regole di sicurezze orientate alla protezione contro correnti pericolose e a proteggere lo strumento contro un utilizzo errato
- Solo i puntali forniti a corredo dello strumento garantiscono gli standard di sicurezza. Essi devono essere in buone condizioni e sostituiti, se necessario, con modelli identici
- Non effettuare misure su circuiti che superino i limiti di corrente e tensione specificati
- Controllare che la batteria sia inserita correttamente
- Prima di collegare i puntali al circuito in esame, controllare che il commutatore sia posizionato correttamente
- Controllare che il display LCD e il commutatore indichino la stessa funzione

## 1.2. DURANTE L'UTILIZZO

La preghiamo di leggere attentamente le raccomandazioni e le istruzioni seguenti:



### ATTENZIONE

La mancata osservazione delle Avvertenze può danneggiare lo strumento e/o i suoi componenti e costituire fonte di pericolo per l'operatore

- Prima di azionare il commutatore, rimuovere dal toroide il conduttore o scollegare i puntali di misura dal circuito in esame
- Quando lo strumento è connesso al circuito in esame non toccare mai qualunque terminale inutilizzato
- Evitare la misura di resistenza in presenza di tensioni esterne. Anche se lo strumento è protetto, una tensione eccessiva potrebbe causare malfunzionamenti della pinza
- Prima di effettuare una misura di corrente tramite il toroide, rimuovere dalle rispettive boccole i puntali
- Durante la misura di corrente, ogni altra corrente localizzata in prossimità della pinza può influenzare la precisione della misura
- Durante la misura di corrente posizionare sempre il conduttore il più possibile al centro del toroide in modo da ottenere una lettura più accurata
- Se, durante una misura, il valore o il segno della grandezza in esame rimangono costanti controllare se è attivata la funzione HOLD

## 1.3. DOPO L'UTILIZZO

- Quando le misure sono terminate, posizionare il commutatore su OFF
- Se si prevede di non utilizzare lo strumento per un lungo periodo rimuovere la batteria

## 1.4. DEFINIZIONE DI CATEGORIA DI MISURA (SOVRATENSIONE)

La norma IEC/EN61010-1: Prescrizioni di sicurezza per apparecchi elettrici di misura, controllo e per utilizzo in laboratorio, Parte 1: Prescrizioni generali, definisce cosa si intenda per categoria di misura. Al § 6.7.4: Circuiti di misura, essa recita:

(OMISSIS)

I circuiti sono suddivisi nelle seguenti categorie di misura:

- La **Categoria di misura IV** serve per le misure effettuate su una sorgente di un'installazione a bassa tensione.

*Esempi sono costituiti da contatori elettrici e da misure sui dispositivi primari di protezione dalle sovracorrenti e sulle unità di regolazione dell'ondulazione.*

- La **Categoria di misura III** serve per le misure effettuate in installazioni all'interno di edifici.

*Esempi sono costituiti da misure su pannelli di distribuzione, disgiuntori, cablaggi, compresi i cavi, le barre, le scatole di giunzione, gli interruttori, le prese di installazioni fisse e gli apparecchi destinati all'impiego industriale e altre apparecchiature, per esempio i motori fissi con collegamento ad impianto fisso.*

- La **Categoria di misura II** serve per le misure effettuate su circuiti collegati direttamente all'installazione a bassa tensione.

*Esempi sono costituiti da misure su apparecchiature per uso domestico e similari.*

- La **Categoria di misura I** serve per le misure effettuate su circuiti non collegati direttamente alla RETE DI DISTRIBUZIONE.

*Esempi sono costituiti da misure su non derivati dalla RETE e derivati dalla RETE ma con protezione particolare (interna). In quest'ultimo caso le sollecitazioni da transitori sono variabili, per questo motivo (OMISSIS) si richiede che l'utente conosca la capacità di tenuta ai transitori dell'apparecchiatura.*

## 2. DESCRIZIONE GENERALE

Lo strumento esegue le seguenti misure:

- Tensione DC e AC fino a 600V
- Corrente AC e DC fino a 400A
- Resistenza e Test di continuità con cicalino
- Capacità
- Frequenza con puntali
- Duty Cycle (Ciclo di lavoro)
- Prova diodi
- Temperatura con sonda K
- Rilevazione presenza di tensione AC con e senza contatto con sensore integrato

Ciascuna di queste funzioni può essere selezionata tramite un commutatore a 8 posizioni, inclusa la posizione OFF ed un tasto per l'abilitazione della funzione HOLD. Sono inoltre presenti i tasti "MODE", "Hz%", "REL" e "💡" per il cui uso fare riferimento al § 4.2. La grandezza selezionata appare sul display LCD con indicazioni dell'unità di misura e delle funzioni abilitate.

### 2.1. STRUMENTI DI MISURA A VALORE MEDIO E IN VERO VALORE EFFICACE

Gli strumenti di misura di grandezze alternate si dividono in due grandi famiglie:

- Strumenti a VALORE MEDIO: strumenti che misurano il valore della sola onda alla frequenza fondamentale (50 o 60 HZ)
- Strumenti a VERO VALORE EFFICACE anche detti TRMS (True Root Mean Square value): strumenti che misurano il vero valore efficace della grandezza in esame.

In presenza di un'onda perfettamente sinusoidale le due famiglie di strumenti forniscono risultati identici. In presenza di onde distorte invece le letture differiscono. Gli strumenti a valore medio forniscono il valore efficace della sola onda fondamentale, gli strumenti a vero valore efficace forniscono invece il valore efficace dell'intera onda, armoniche comprese (entro la banda passante dello strumento). Pertanto, misurando la medesima grandezza con strumenti di entrambe le famiglie, i valori ottenuti sono identici solo se l'onda è puramente sinusoidale, qualora invece essa fosse distorta, gli strumenti a vero valore efficace forniscono valori maggiori rispetto alle letture di strumenti a valore medio.

### 2.2. DEFINIZIONE DI VERO VALORE EFFICACE E FATTORE DI CRESTA

Il valore efficace per la corrente è così definito: *"In un tempo pari ad un periodo, una corrente alternata con valore efficace della intensità di 1A, circolando su di un resistore, dissipa la stessa energia che sarebbe dissipata, nello stesso tempo, da una corrente continua con intensità di 1A"*. Da questa definizione discende l'espressione numerica:

$$G = \sqrt{\frac{1}{T} \int_{t_0}^{t_0+T} g^2(t) dt}$$

Il valore efficace viene indicato come RMS (*root mean square value*)

Il Fattore di Cresta è definito come il rapporto fra il Valore di Picco di un segnale ed il suo

Valore Efficace:  $CF(G) = \frac{G_p}{G_{RMS}}$  Questo valore varia con la forma d'onda del segnale, per

un'onda puramente sinusoidale esso vale  $\sqrt{2} = 1.41$ . In presenza di distorsioni il Fattore di Cresta assume valori tanto maggiori quanto più è elevata la distorsione dell'onda.

### **3. PREPARAZIONE ALL'UTILIZZO**

#### **3.1. CONTROLLI INIZIALI**

Lo strumento, prima di essere spedito, è stato controllato dal punto di vista elettrico e meccanico.

Sono state prese tutte le precauzioni possibili affinché lo strumento potesse essere consegnato senza danni.

Tuttavia si consiglia, comunque, di controllare sommariamente lo strumento per accertare eventuali danni subiti durante il trasporto. Se si dovessero riscontrare anomalie contattare immediatamente lo spedizioniere.

Si consiglia inoltre di controllare che l'imballaggio contenga tutte le parti indicate al § 7.3. In caso di discrepanze contattare il rivenditore.

Qualora fosse necessario restituire lo strumento, si prega di seguire le istruzioni riportate al § 8.

#### **3.2. ALIMENTAZIONE DELLO STRUMENTO**

Lo strumento è alimentato tramite 1x9V batteria tipo IEC 6F22 inclusa nella confezione.

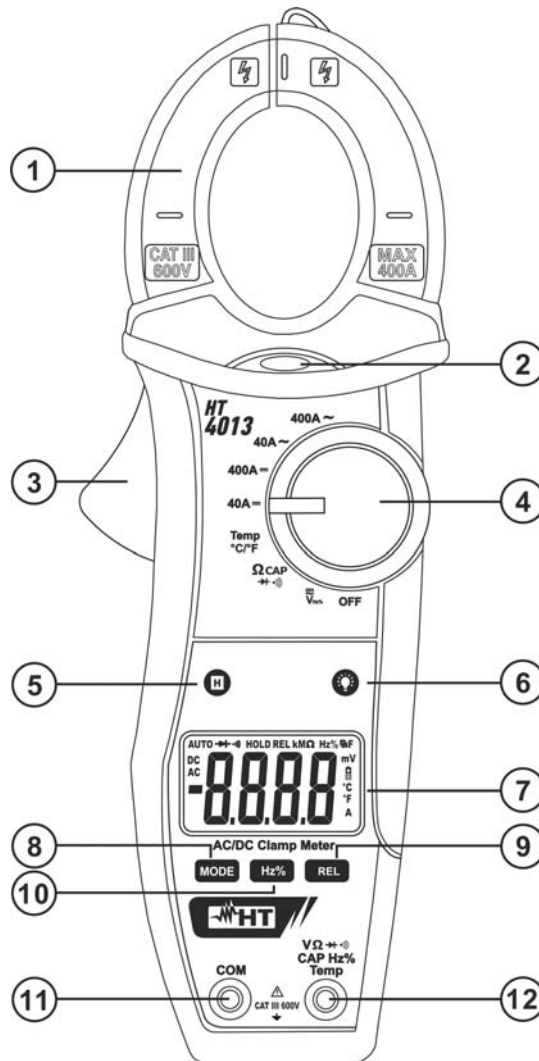
Quando la batteria è quasi scarica appare il simbolo “+ III”. Per sostituire la batteria seguire le istruzioni riportate al § 6.2. Lo strumento è inoltre dotato della funzione di Auto Power OFF (non escludibile) che provvede a spegnere automaticamente lo strumento trascorsi circa 30 minuti dall'ultima operazione.

#### **3.3. CONSERVAZIONE**

Per garantire misure precise, dopo un lungo periodo di immagazzinamento in condizioni ambientali estreme, attendere che lo strumento ritorni alle condizioni normali (vedere § 7.2.1).

## 4. NOMENCLATURA

### 4.1. DESCRIZIONE DELLO STRUMENTO



#### LEGENDA:

1. Toroide apribile
2. Indicatore tensione AC
3. Selettore funzioni
4. Leva apertura toroide
5. Tasto **HOLD**
6. Tasto **Backlight** (💡)
7. Display LCD
8. Tasto **MODE**
9. Tasto **REL**
10. Tasto **Hz%**
11. Terminale di ingresso **COM**
12. Terminale di ingresso **VΩ▶⋯)CAPHz%Temp**

Fig. 1: Descrizione dello strumento

#### 4.1.1. Tacche di allineamento

Per ottenere le caratteristiche di precisione dichiarate per lo strumento, posizionare sempre il conduttore il più possibile al centro del toroide indicato dalle tacche riportate sullo stesso (vedere Fig. 2)

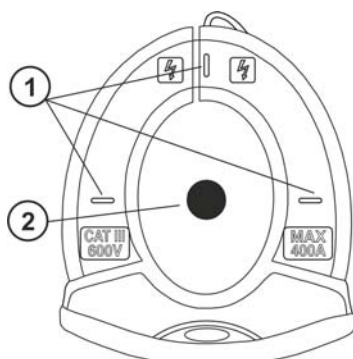


Fig. 2: Tacche di allineamento

#### LEGENDA

1. Tacche di allineamento
2. Conduttore

## 4.2. DESCRIZIONE DEI TASTI FUNZIONE

### 4.2.1. Tasto HOLD

Una pressione del tasto "HOLD" attiva la funzione di Data HOLD, ovvero il congelamento del valore della grandezza misurata. Sul display appare il messaggio "HOLD". Questa modalità di funzionamento viene disabilitata qualora si preme nuovamente il tasto "HOLD" o si agisca sul commutatore.


### 4.2.2. Tasto REL

Questo tasto, con selettore dello strumento nelle posizioni  $\bar{V}_{Hz\%}$  (VAC, VDC), 40A~, 400A~ 40A $\Omega$ , 400A $\Omega$  e  $\Omega$  CAP (CAP), permette di effettuare l'azzeramento a display e una misura relativa della grandezza in esame. Al momento della prima pressione del tasto REL il valore della grandezza in esame viene memorizzato come offset per le misure successive. Sul display compare il simbolo "REL". Lo strumento mostra il valore relativo ottenuto come valore corrente – offset. Questa funzione non è attiva nelle misure di resistenza, test continuità, temperatura, duty cycle e prova diodi. Premere nuovamente il tasto REL o agire sul selettore per uscire dalla funzione.

### 4.2.3. Tasto Hz%

Con il selettore dello strumento nelle posizione  $\bar{V}_{Hz\%}$ , una pressione del tasto Hz% consente di passare alla misura di frequenza (Hz) o duty cycle (%)

### 4.2.4. Tasto

Premere più volte il tasto  per aumentare il contrasto del display. Questa funzione si disattiva automaticamente trascorsi circa 10 secondi dall'accensione al fine di preservare la batteria

### 4.2.5. Tasto MODE

Il tasto MODE è utilizzato per la selezione mutua delle misure di resistenza, test continuità con cicalino, prova diodi e capacità con selettore dello strumento in posizione  $\Omega$  CAP, per la selezione delle misure di tensione AC e DC nella posizione  $\bar{V}_{Hz\%}$  e per la selezione delle misure di temperatura °C o °F nella posizione Temp °C/°F



## 5.2. MISURA TENSIONE AC

**ATTENZIONE**

La massima tensione AC in ingresso è 600V. Non misurare tensioni che eccedano i limiti espressi in questo manuale. Il superamento di tali limiti potrebbe causare shock elettrici all'utilizzatore e danni allo strumento.



Fig. 4: Uso della pinza in misura di Tensione AC

1. Accendere lo strumento in qualunque posizione del selettore, avvicinarlo in prossimità di una sorgente AC e notare l'accensione del LED rosso alla base del toroide (vedere Fig. 1 – Pos. 2) che ne sottolinea la presenza
2. Selezionare la posizione  $\bar{V}_{Hz\%}$
3. Premere il tasto **MODE** per la selezione del modo "AC"
4. Inserire il cavo rosso nel terminale di ingresso  $V\Omega \rightarrow \rightarrow \rightarrow CAPHz\%Temp$  e il cavo nero nel terminale di ingresso **COM**
5. Posizionare i puntali nei punti desiderati del circuito in esame (vedere Fig. 4). Il valore della tensione è mostrato a display.
6. La visualizzazione del simbolo "O.L" indica la condizione di fuori scala dello strumento
7. Per l'uso delle funzioni HOLD e REL fare riferimento al § 4.2

**ATTENZIONE**

- Per effetto della elevata impedenza di ingresso può succedere che lo strumento impieghi un certo tempo ad azzerare il display
- Il valore oscillante mostrato a display a terminali di ingresso aperti **non costituisce un problema dello strumento** e tali valori non sono sommati dallo strumento durante l'esecuzione di una misura reale

## 5.3. MISURA FREQUENZA E DUTY CYCLE

**ATTENZIONE**

- Nella misura di frequenza con puntali la massima tensione AC in ingresso è 600Vrms. Non misurare tensioni che eccedano i limiti espressi in questo manuale. Il superamento di tali limiti potrebbe causare shock elettrici all'utilizzatore e danni allo strumento
- Nella misura di frequenza con toroide assicurarsi che tutti i terminali di ingresso dello strumento siano disconnessi

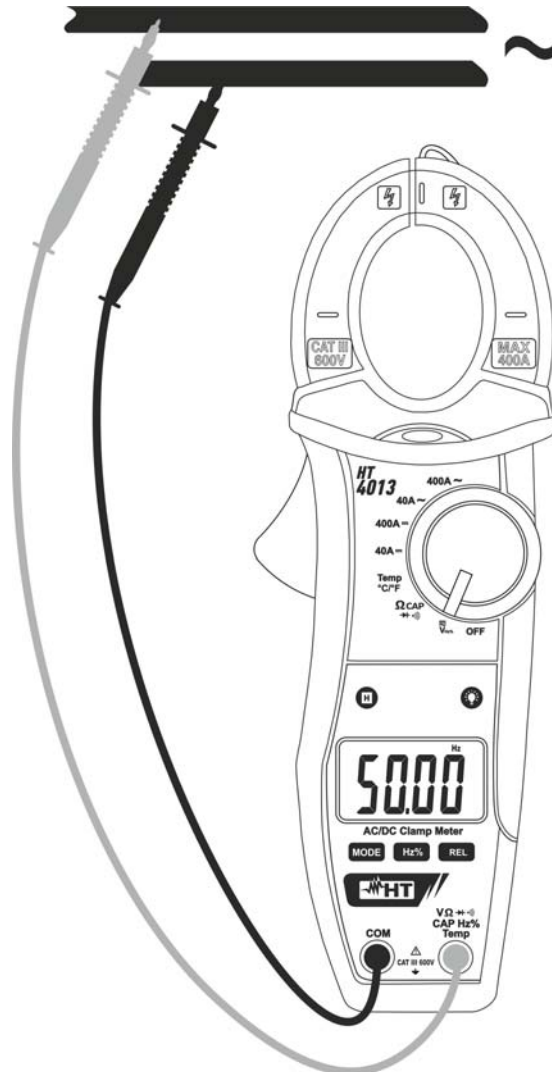


Fig. 5: Uso della pinza per misure di Frequenza e Duty Cycle

1. Selezionare la posizione  $\bar{V}_{Hz\%}$
2. Premere il tasto **Hz%** fino a visualizzare il simbolo “Hz” a display per la misura della frequenza o il simbolo “%” per la misura di duty cycle
3. Inserire il cavo rosso nel terminale di ingresso **VΩ Hz% Temp** e il cavo nero nel terminale di ingresso **COM**
4. Posizionare i puntali nei punti desiderati del circuito in esame (vedere Fig. 5). Il valore della frequenza (Hz) o del duty cycle (%) è mostrato a display
5. La visualizzazione del simbolo “O.L.” indica la condizione di fuori scala dello strumento
6. Per l’uso della funzione HOLD fare riferimento al § 4.2



## 5.5. TEST CONTINUITÀ E PROVA DIODI

### ATTENZIONE



Prima di effettuare una qualunque misura di resistenza accertarsi che il circuito in esame non sia alimentato e che eventuali condensatori presenti siano scarichi.

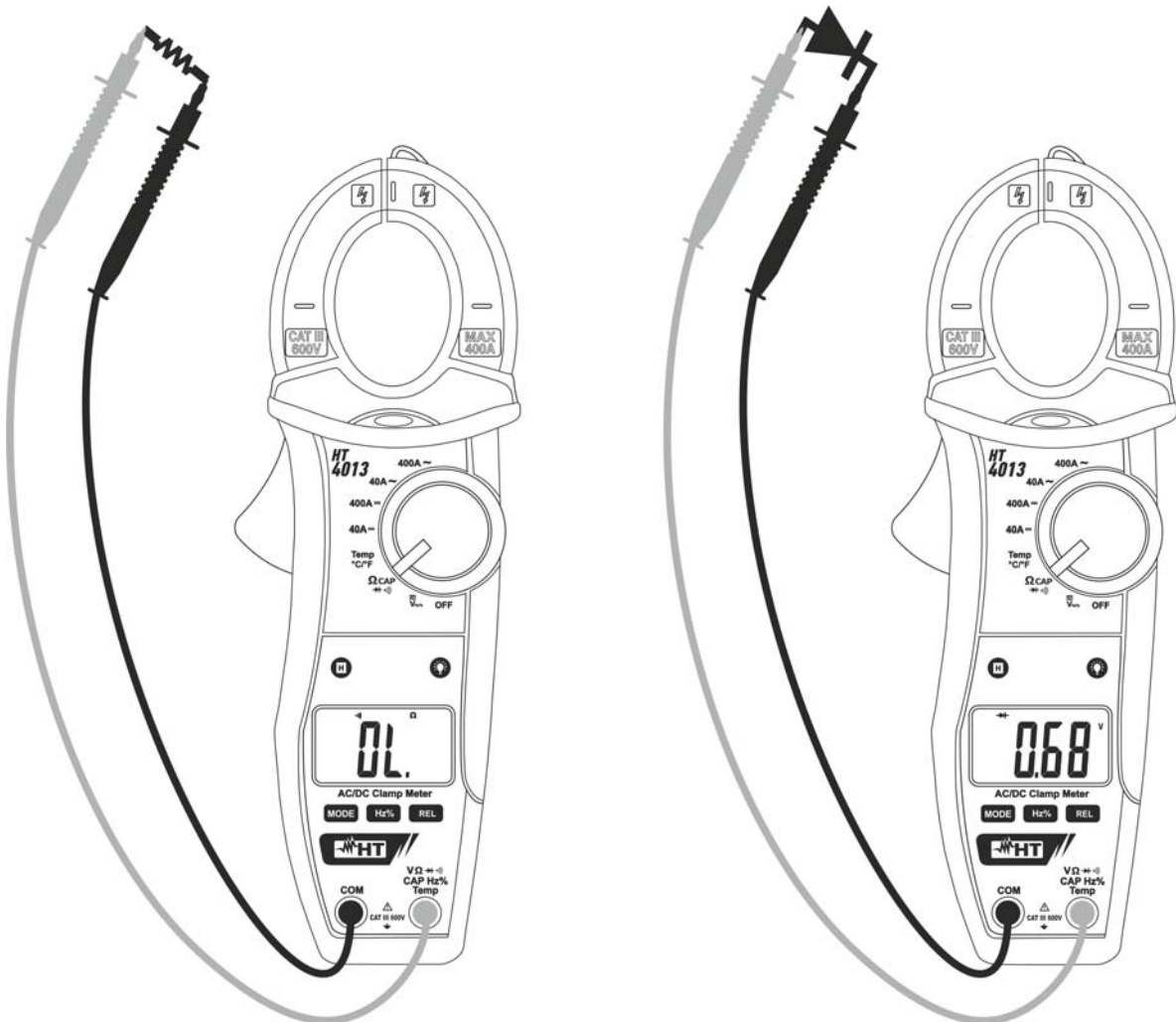


Fig. 7: Uso della pinza per Test Continuità e Prova Diodi

1. Selezionare la posizione  $\Omega$  CAP
2. Premere il tasto **MODE** fino a visualizzare il simbolo "" a display per attivare il test continuità
3. Inserire il cavo rosso nel terminale di ingresso **VΩ▶▶▶CAPHz%Temp** e il cavo nero nel terminale di ingresso **COM** ed eseguire il test di continuità sull'oggetto in prova (vedere Fig. 7– parte sinistra). Il cicalino emette un segnale acustico quando il valore della resistenza misurata è inferiore a circa 150Ω
4. Premere il tasto **MODE** per selezionare la prova diodi. Il simbolo "" appare a display
5. Connettere il puntale rosso all'anodo del diodo e il puntale nero al catodo in caso di misura di polarizzazione diretta (vedere Fig. 7 – parte destra). Invertire la posizione dei puntali in caso di misura di polarizzazione inversa
6. Valori a display compresi tra 0.4V e 0.7V (diretta) e "**O.L.**" (inversa) indicano giunzione corretta. Un valore "0mV" indica dispositivo in cortocircuito mentre l'indicazione "**O.L.**" in entrambe le direzioni indica dispositivo interrotto

## 5.6. MISURA CAPACITÀ

**ATTENZIONE**

Prima di eseguire misure di capacità su circuiti o condensatori, rimuovere l'alimentazione al circuito sotto esame e lasciare scaricare tutte le capacità presenti in esso

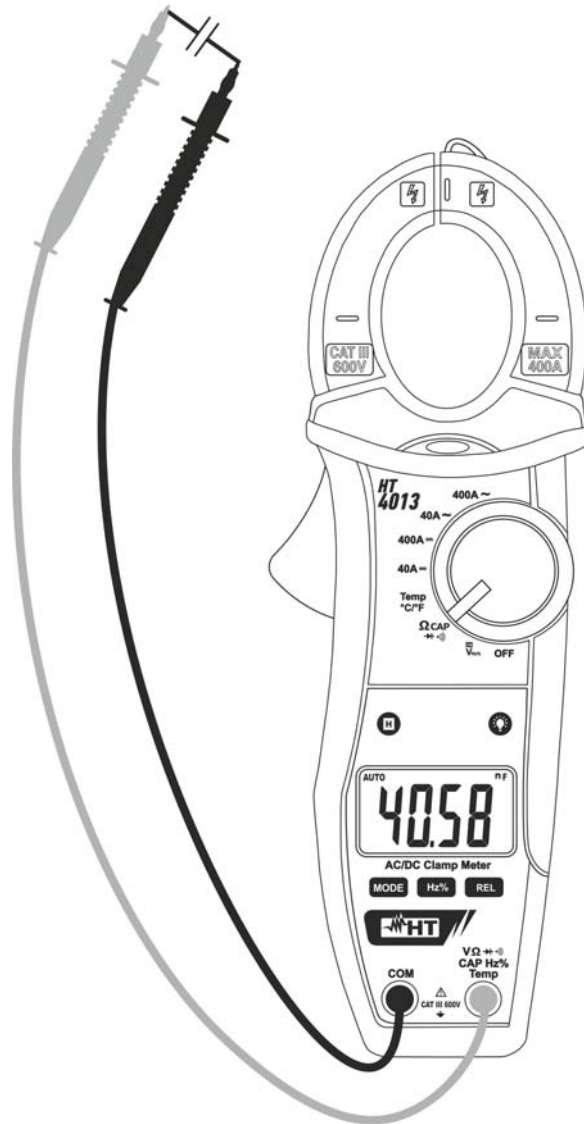


Fig. 8: Uso della pinza per misura di Capacità

1. Selezionare la posizione  $\Omega$  CAP  $\rightarrow \leftarrow$
2. Premere il tasto **MODE** fino a visualizzare il simbolo "nF" a display
3. Inserire il cavo rosso nel terminale di ingresso **VΩ → ← CAP Hz% Temp** e il cavo nero nel terminale di ingresso **COM**
4. Posizionare i puntali nei punti desiderati del circuito in esame (vedere Fig. 8). Il valore della capacità verrà visualizzato sul display
5. La visualizzazione del simbolo "O.L." indica la condizione di fuori scala dello strumento
6. Per l'uso delle funzioni HOLD e REL fare riferimento al § 4.2

## 5.7. MISURA TEMPERATURA CON SONDA K



### ATTENZIONE

Non porre la sonda di temperatura a contatto con superfici sotto tensione.  
Tensioni superiori a 30Vrms o 60VDC comportano rischi di shock elettrico

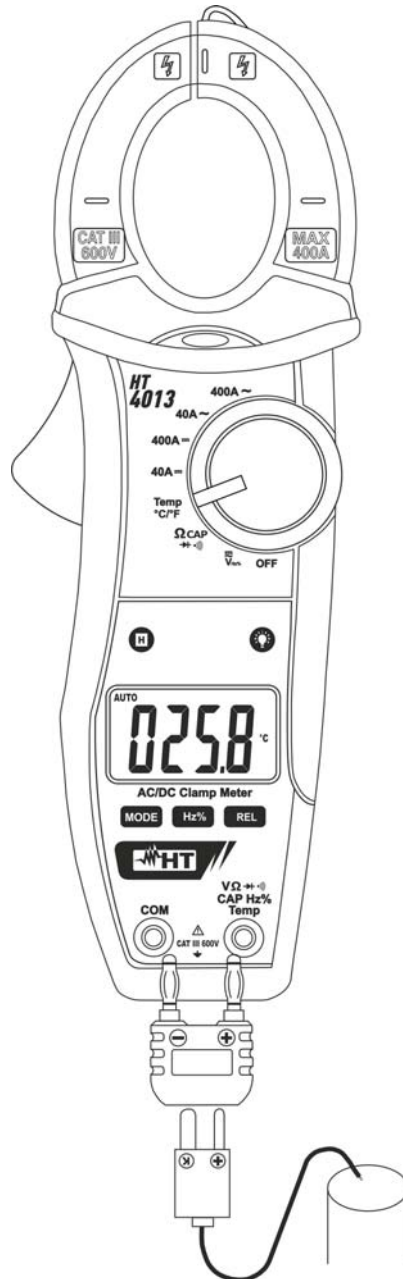


Fig. 9: Uso della pinza per misura di Temperatura con sonda K

1. Selezionare la posizione **Temp °C/°F**
2. Premere il tasto **MODE** fino a visualizzare il simbolo “°C” per misure in °C o “°F” per misure in °F
3. Inserire la sonda a filo tipo K in dotazione nei terminale di ingresso **VΩ → CAP Hz % Temp** e **COM** tramite l'opportuno adattatore, rispettando la polarità mostrata in Fig. 9. Il valore della temperatura è mostrato a display
4. Per l'uso delle funzioni HOLD fare riferimento al § 4.2

## 5.8. MISURA CORRENTE AC E CORRENTE DC



### ATTENZIONE

Assicurarsi che tutti i terminali di ingresso dello strumento siano disconnessi

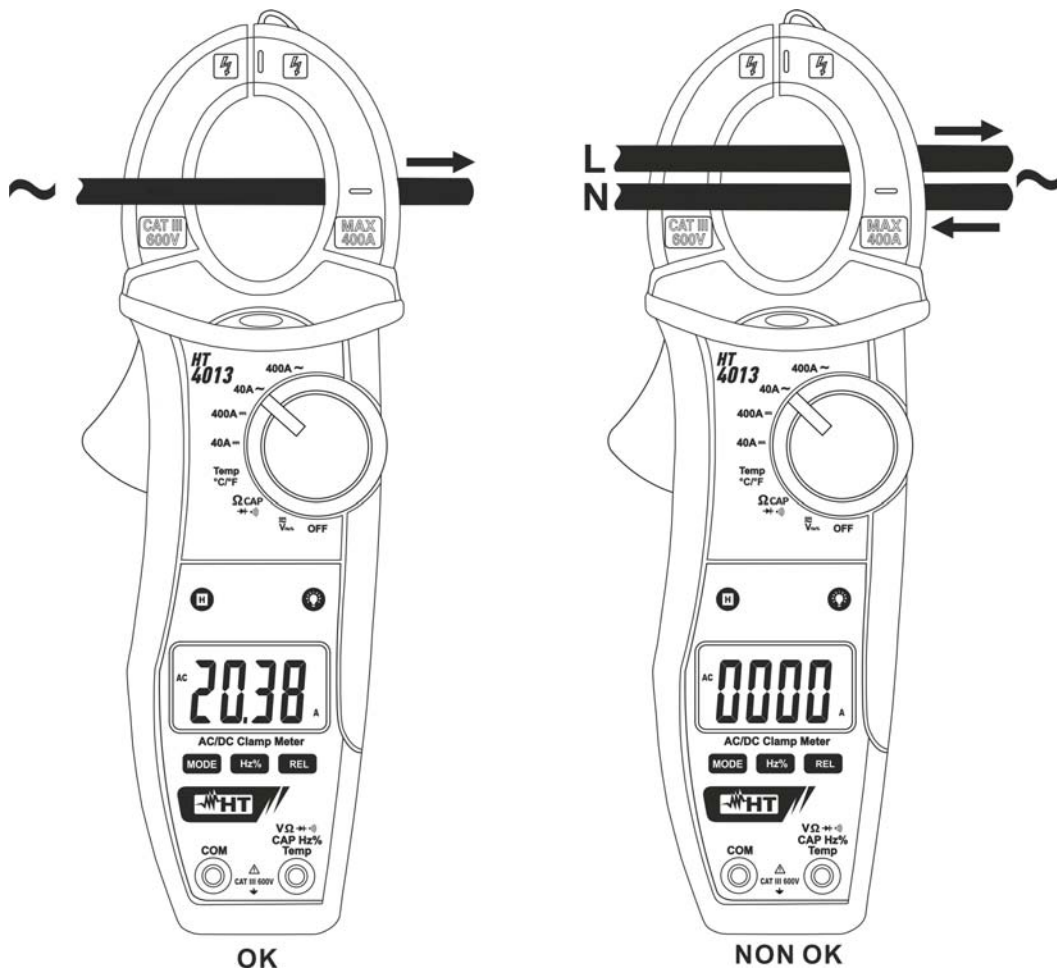


Fig. 10: Uso della pinza per misure di corrente AC e DC

1. Selezionare le posizioni **40A~**, **400A~**, **40A=** o **400A=**
2. In misura **DC** premere il tasto **REL** per azzerare la corrente di magnetizzazione residua

### ATTENZIONE



- Nelle misure **AC** un eventuale valore mostrato a display con strumento non in misura **non costituisce un problema dello strumento** e tali valori non sono sommati dallo strumento durante l'esecuzione di una misura reale
- Nelle misure **DC** l'azzeramento della corrente di magnetizzazione è essenziale per ottenere risultati corretti

3. Inserire il cavo all'interno del toroide al centro dello stesso al fine di ottenere misure accurate. Il valore della corrente AC o DC, è visualizzato a display
4. Per misura di corrente DC la visualizzazione del simbolo "-" indica che lo strumento è inserito in modo contrario al verso della corrente (vedere Fig. 10)
5. La visualizzazione del simbolo "O.L." indica la condizione di fuori scala dello strumento. Posizionare in tal caso il selettore su una portata di misura superiore
6. Per l'uso delle funzioni HOLD e REL fare riferimento al § 4.2

## 6. MANUTENZIONE

### 6.1. GENERALITÀ

1. Lo strumento da Lei acquistato è uno strumento di precisione. Durante l'utilizzo e l'immagazzinamento rispettare le raccomandazioni elencate in questo manuale per evitare possibili danni o pericoli durante l'utilizzo.
2. Non utilizzare lo strumento in ambienti caratterizzati da elevato tasso di umidità o temperatura elevata. Non esporre direttamente alla luce del sole.
3. Spegnerne sempre lo strumento dopo l'utilizzo. Se si prevede di non utilizzarlo per un lungo periodo rimuovere la batteria per evitare fuoruscite di liquidi da parte di quest'ultima che possano danneggiare i circuiti interni dello strumento.

### 6.2. SOSTITUZIONE BATTERIA

Quando sul display LCD appare il simbolo “+ III” occorre sostituire la batteria.



#### ATTENZIONE

Solo tecnici esperti possono effettuare questa operazione. Prima di effettuare questa operazione assicurarsi di aver rimosso tutti i cavi dai terminali di ingresso o il cavo in esame dall'interno del toroide

1. Posizionare il selettore su **OFF**
2. Rimuovere i cavi dai terminali di ingresso o il cavo in esame dall'interno del toroide
3. Svitare la vite di fissaggio della copertura del vano batteria e rimuovere detta copertura
4. Scollegare le batterie dal connettore
5. Collegare una nuova batteria dello stesso tipo (vedere § 7.1.2) al connettore rispettando le polarità indicate
6. Riposizionare la copertura del vano batteria e fissarla con l'apposita vite
7. Non disperdere la batteria usata nell'ambiente. Usare gli appositi contenitori per lo smaltimento dei rifiuti

### 6.3. PULIZIA DELLO STRUMENTO

Per la pulizia dello strumento utilizzare un panno morbido e asciutto. Non usare mai panni umidi, solventi, acqua, ecc.

### 6.4. FINE VITA



**ATTENZIONE:** il simbolo riportato sullo strumento indica che l'apparecchiatura, i suoi accessori e la batteria devono essere raccolti separatamente e trattati in modo corretto.

## 7. SPECIFICHE TECNICHE

### 7.1. CARATTERISTICHE TECNICHE

Incertezza indicata come  $\pm$ [% lettura + (num. cifre) x risoluzione] a 18°C ÷ 28°C <75% RH

#### Tensione AC (Autorange)

Campo	Risoluzione	Incertezza	Impedenza di ingresso	Banda passante	Protezione contro i sovraccarichi
4.000V	0.001V	$\pm(1.5\% \text{lettura} + 5 \text{cifre})$	10M $\Omega$	50-400Hz	600VDC/ACrms
40.00V	0.01V				
400.0V	0.1V				
600V	1V	$\pm(2.0\% \text{lettura} + 5 \text{cifre})$			

Sensore integrato per rilevazione tensione AC: LED acceso per tensione fase-terra > 100V, 50/60Hz

#### Tensione DC (Autorange)

Campo	Risoluzione	Incertezza	Impedenza di ingresso	Protezione contro i sovraccarichi
400.0mV	0.1mV	$\pm(0.8\% \text{lett.} + 2 \text{cifre})$	10M $\Omega$	600VDC/ACrms
4.000V	0.001V	$\pm(1.5\% \text{lettura} + 2 \text{cifre})$		
40.00V	0.01V			
400.0V	0.1V			
600V	1V	$\pm(2\% \text{lettura} + 2 \text{cifre})$		

#### Corrente AC

Campo	Risoluzione	Incertezza	Banda passante	Protezione contro i sovraccarichi
40.00A	0.01A	$\pm(2.5\% \text{lett.} + 15 \text{cifre})$	50-60Hz	400AACrms
400.0A	0.1A	$\pm(2.8\% \text{lett.} + 10 \text{cifre})$		

#### Corrente DC

Campo	Risoluzione	Incertezza (*)	Protezione contro i sovraccarichi
40.00A	0.01A	$\pm(2.5\% \text{lett.} + 10 \text{cifre})$	400AACrms
400.0A	0.1A	$\pm(2.8\% \text{lett.} + 10 \text{cifre})$	

(\*) Con tasto REL premuto

#### Resistenza e Test Continuità (Autorange)


Campo	Risoluzione	Incertezza	Buzzer	Protezione contro i sovraccarichi
400.0 $\Omega$	0.1 $\Omega$	$\pm(1.0\% \text{lettura} + 4 \text{cifre})$	<150 $\Omega$	600VDC/ACrms
4.000k $\Omega$	0.001k $\Omega$	$\pm(1.5\% \text{lett.} + 2 \text{cifre})$		
40.00k $\Omega$	0.01k $\Omega$			
400.0k $\Omega$	0.1k $\Omega$			
4.000M $\Omega$	0.001M $\Omega$	$\pm(2.5\% \text{lett.} + 3 \text{cifre})$		
40.00M $\Omega$	0.01M $\Omega$	$\pm(3.5\% \text{lett.} + 5 \text{cifre})$		

Corrente di prova test continuità: < 0.5mA

#### Capacità (Autorange)

Campo	Risoluzione	Incertezza	Protezione contro i sovraccarichi
40.00nF	0.01nF	$\pm(4.0\% \text{lett.} + 20 \text{cifre})$	600VDC/ACrms
400.0nF	0.1nF	$\pm(3\% \text{lettura} + 5 \text{cifre})$	
4.000 $\mu$ F	0.001 $\mu$ F		
40.00 $\mu$ F	0.01 $\mu$ F		
100.0 $\mu$ F	0.1 $\mu$ F	$\pm(4.0\% \text{lett.} + 10 \text{cifre})$	

#### Prova Diodi

Campo	Corrente di prova	Tensione a vuoto
	0.3mA tipico	1.5VDC

**Frequenza con puntali (Autorange)**

Campo	Risoluzione	Incertezza	Sensibilità	Protezione contro i sovraccarichi
10.00Hz ÷ 49.99Hz	0.01Hz	±(1.5%lettura+2cifre)	≥15Vrms	600VDC/ACrms
50.0Hz ÷ 499.9Hz	0.1Hz			
0.500kHz ÷ 4.999kHz	0.001kHz			
5.00kHz ÷ 10.0kHz	0.01kHz			

**Duty Cycle (Autorange)**

Campo	Risoluzione	Incertezza
0.5% ÷ 99.0%	0.1%	±(1.2%lettura+2cifre)

100µs ≤ Ampiezza impulso ≤ 100ms ; Frequenza impulso: 10Hz ÷ 10kHz; Sensibilità >10Vrms

**Temperatura con sonda K (Autorange)**

Campo	Risoluzione	Incertezza (*)	Protezione contro i sovraccarichi
-20.0 ÷ 399°C	0.1°C	±(3%lettura+5°C)	250VDC/ACrms
400 ÷ 760°C	1°C		
-4 ÷ 400°F	0.1°F	±(3%lettura+9°F)	
400 ÷ 1400°F	1°F		

(\*) Incertezza della sonda K non considerata

**7.1.1. Normative di riferimento**

Sicurezza/ EMC:	IEC/EN61010-1 / IEC/EN61326-1
Isolamento:	doppio isolamento
Grado di inquinamento:	2
Max altitudine di utilizzo:	2000m
Categoria di misura:	CAT III 600V verso terra

**7.1.2. Caratteristiche generali**
**Caratteristiche meccaniche**

Dimensioni (L x La x H):	215 x 74 x 43mm
Peso (batteria inclusa):	285g
Diametro max. cavo:	30mm
Protezione meccanica:	IP20

**Alimentazione**

Tipo batterie:	1 batteria 9V NEDA 1604 IEC 6F22 JIS 006P
Durata batteria:	ca 35h (backlight ON, ca 150h (backlight OFF)
Indicazione batteria scarica:	simbolo "⊕ III" a display
Auto Power OFF:	dopo 30 minuti di non utilizzo (non escludibile)

**Display**

Caratteristiche:	4 LCD (max 4000 punti), segno e punto decimale
Velocità di campionamento:	2 misure al secondo
Tipo di conversione:	Valore medio

**7.2. AMBIENTE**
**7.2.1. Condizioni ambientali di utilizzo**

Temperatura di riferimento:	18°C ÷ 28°C
Temperatura di utilizzo:	5°C ÷ 40 °C
Umidità relativa ammessa:	<80%RH
Temperatura di immagazzinamento:	-20°C ÷ 60 °C
Umidità di immagazzinamento:	<80%RH

**Questo strumento è conforme ai requisiti della direttiva europea sulla bassa tensione 2014/35/EU (LVD) e della direttiva 2014/30/EU (EMC)**  
**Questo strumento è conforme ai requisiti della direttiva europea 2011/65/CE (RoHS) e della direttiva europea 2012/19/CE (WEEE)**

### **7.3. ACCESSORI IN DOTAZIONE**

#### **7.3.1. Accessori in dotazione**

- Coppia di puntali
- Adattatore + sonda a filo tipo K
- Borsa
- Batteria
- Manuale d'uso

#### **7.3.2. Accessori opzionali**

- |   |            |
|---|------------|
| • Sonda tipo K per temperatura di aria e gas                | Cod. TK107 |
| • Sonda tipo K per temperatura di sostanze semisolide       | Cod. TK108 |
| • Sonda tipo K per temperatura di liquidi                   | Cod. TK109 |
| • Sonda tipo K per temperatura di superfici                 | Cod. TK110 |
| • Sonda tipo K per temperatura di superfici con punta a 90° | Cod. TK111 |

## 8. ASSISTENZA

### 8.1. CONDIZIONI DI GARANZIA

Questo strumento è garantito contro ogni difetto di materiale e fabbricazione, in conformità con le condizioni generali di vendita. Durante il periodo di garanzia, le parti difettose possono essere sostituite, ma il costruttore si riserva il diritto di riparare ovvero sostituire il prodotto. Qualora lo strumento debba essere restituito al servizio post - vendita o ad un rivenditore, il trasporto è a carico del Cliente. La spedizione dovrà, in ogni caso, essere preventivamente concordata. Allegata alla spedizione deve essere sempre inserita una nota esplicativa circa le motivazioni dell'invio dello strumento. Per la spedizione utilizzare solo l'imballo originale; ogni danno causato dall'utilizzo di imballaggi non originali verrà addebitato al Cliente. Il costruttore declina ogni responsabilità per danni causati a persone o oggetti.

La garanzia non è applicata nei seguenti casi:

- Riparazione e/o sostituzione accessori e batterie (non coperti da garanzia).
- Riparazioni che si rendono necessarie a causa di un errato utilizzo dello strumento o del suo utilizzo con apparecchiature non compatibili.
- Riparazioni che si rendono necessarie a causa di un imballaggio non adeguato.
- Riparazioni che si rendono necessarie a causa di interventi eseguiti da personale non autorizzato.
- Modifiche apportate allo strumento senza esplicita autorizzazione del costruttore.
- Utilizzo non contemplato nelle specifiche dello strumento o nel manuale d'uso.

Il contenuto del presente manuale non può essere riprodotto in alcuna forma senza l'autorizzazione del costruttore.

**I nostri prodotti sono brevettati e i marchi depositati. Il costruttore si riserva il diritto di apportare modifiche alle specifiche ed ai prezzi se ciò è dovuto a miglioramenti tecnologici.**

### 8.2. ASSISTENZA

Se lo strumento non funziona correttamente, prima di contattare il Servizio di Assistenza, controllare lo stato delle batterie e dei cavi e sostituirli se necessario. Se lo strumento continua a manifestare malfunzionamenti controllare se la procedura di utilizzo dello stesso è conforme a quanto indicato nel presente manuale. Qualora lo strumento debba essere restituito al servizio post - vendita o ad un rivenditore, il trasporto è a carico del Cliente. La spedizione dovrà, in ogni caso, essere preventivamente concordata. Allegata alla spedizione deve essere sempre inserita una nota esplicativa circa le motivazioni dell'invio dello strumento. Per la spedizione utilizzare solo l'imballaggio originale; ogni danno causato dall'utilizzo di imballaggi non originali verrà addebitato al Cliente.