


INDICE

1.	PRECAUZIONI E MISURE DI SICUREZZA	3
1.1.	Istruzioni preliminari	3
1.2.	Durante l'uso	4
1.3.	Dopo l'uso	4
1.4.	Definizione di categoria di misura (sovratensione)	4
2.	DESCRIZIONE GENERALE	5
2.1.	Introduzione	5
2.2.	funzionalità dello strumento	5
3.	PREPARAZIONE ALL'UTILIZZO	6
3.1.	Controlli iniziali	6
3.2.	Alimentazione dello strumento	6
3.3.	Conservazione	6
4.	NOMENCLATURA	7
4.1.	Descrizione dello strumento	7
4.2.	Descrizione della tastiera	7
4.3.	Descrizione del LED indicatori	7
5.	IMPOSTAZIONI INIZIALI	8
5.1.	Impostazione sistema elettrico	8
5.2.	Impostazione tipo pinza	11
5.3.	Impostazione fondo scala pinza	11
5.4.	Impostazione rapporto di trasformazione TV esterni	11
5.5.	Impostazione limiti per anomalie di tensione	11
5.6.	Impostazione del periodo di integrazione	11
5.7.	Impostazione di un avvio ed arresto programmato	12
5.8.	Impostazione data e ora dello strumento	12
6.	PROCEDURE DI MISURA	13
6.1.	Collegamento in un Sistema Monofase	13
6.2.	Collegamento in un Sistema Trifase 3-fili	14
6.3.	Collegamento in un Sistema Trifase 4-fili	15
7.	REGISTRAZIONE DEI PARAMETRI ELETTRICI	16
7.1.	Avvio di una registrazione	16
7.2.	Durante una registrazione	16
7.3.	Arresto di una registrazione	16
8.	OPERAZIONI CON MEMORIA	17
8.1.	Cancellazione della memoria	17
9.	TRASFERIMENTO DATI AL SOFTWARE DI GESTIONE	18
9.1.	Trasferimento dati tramite porta USB	18
9.2.	Trasferimento dati tramite collegamento WiFi	18
9.3.	Collegamento a dispositivi iOS/Android in connessione WiFi	18
10.	MANUTENZIONE	19
10.1.	Generalità	19
10.2.	Pulizia dello Strumento	19
10.3.	Fine vita	19
11.	SPECIFICHE TECNICHE	20
11.1.	Caratteristiche tecniche	20
11.2.	Normative di riferimento	21
11.3.	Caratteristiche generali	21
11.4.	Ambiente	21
11.4.1.	Condizioni ambientali di utilizzo	21
11.5.	Accessori	21
12.	APPENDICE – CENNI TEORICI	22
12.1.	Anomalie di tensione	22

12.2.	Armoniche di Tensione e Corrente.....	23
12.2.1.	Valori limite per le armoniche.....	24
12.2.2.	Cause della presenza di armoniche.....	24
12.2.3.	Conseguenza della presenza di armoniche.....	25
12.3.	Definizioni di Potenza e Fattore di Potenza.....	26
12.3.1.	Convenzioni sulle potenze e fattori di potenza.....	27
12.4.	Cenni sul Metodo di Misura.....	29
12.4.1.	Periodo di integrazione.....	29
12.4.2.	Calcolo del fattore di potenza.....	29
13.	ASSISTENZA.....	30
13.1.	Condizioni di Garanzia.....	30
13.2.	Assistenza.....	30

1. PRECAUZIONI E MISURE DI SICUREZZA

Lo strumento è stato progettato in accordo alla direttiva IEC/EN61010-1, relativa agli strumenti di misura elettronici. Per la Sua sicurezza e per evitare di danneggiare lo strumento, La preghiamo di seguire le procedure descritte nel presente manuale e di leggere con particolare attenzione tutte le note precedute dal simbolo .

Prima e durante l'esecuzione delle misure attenersi scrupolosamente alle seguenti indicazioni:

- Non effettuare misure di tensione o corrente in ambienti umidi.
- Non effettuare misure in presenza di gas o materiali esplosivi, combustibili o in ambienti polverosi.
- Evitare contatti con il circuito in esame se non si stanno effettuando misure.
- Evitare contatti con parti metalliche esposte, con terminali di misura inutilizzati, circuiti, ecc.
- Non effettuare alcuna misura qualora si riscontrino anomalie nello strumento come, deformazioni, rotture, fuoriuscite di sostanze, assenza di visualizzazione sul display, ecc.

Nel presente manuale e sullo strumento sono utilizzati i seguenti simboli:



Attenzione: attenersi alle istruzioni riportate nel manuale; un uso improprio potrebbe causare danni allo strumento o ai suoi componenti



Pericolo Alta Tensione: rischi di shock elettrici



Strumento con doppio isolamento



Tensione o Corrente AC



Le tensioni indicate a sinistra di questo simbolo si intendono riferite verso terra

1.1. ISTRUZIONI PRELIMINARI

- Questo strumento è stato progettato per un utilizzo in un ambiente con livello di inquinamento 2.
- Può essere utilizzato per misure di **TENSIONE** e **CORRENTE** su installazioni con categoria di sovratensione CAT IV 300V AC verso terra e tensione nominale fra gli ingressi 415V AC
- La invitiamo a seguire le normali regole di sicurezze orientate alla protezione contro correnti pericolose e a proteggere lo strumento contro un utilizzo errato
- Solo gli accessori forniti a corredo dello strumento garantiscono gli standard di sicurezza. Essi devono essere in buone condizioni e sostituiti, se necessario, con modelli identici.
- Non effettuare misure su circuiti che superano i limiti di corrente e tensione specificati.
- Prima di collegare i cavi, i coccodrilli e le pinze al circuito in esame, controllare che sia selezionata la configurazione desiderata.

1.2. DURANTE L'USO

La preghiamo di leggere attentamente le raccomandazioni e le istruzioni seguenti:



ATTENZIONE

La mancata osservazione delle Avvertenze e/o Istruzioni può danneggiare lo strumento e/o i suoi componenti o essere fonte di pericolo per l'operatore.

- Quando lo strumento è connesso al circuito in esame non toccare mai un qualunque terminale inutilizzato.
- Durante la misura di correnti, ogni altra corrente localizzata in prossimità delle pinze può influenzare la precisione della misura.
- Durante la misura di corrente posizionare sempre il conduttore il più possibile al centro del toroide in modo da ottenere una lettura più accurata.

1.3. DOPO L'USO

- Quando le misure sono terminate, spegnere lo strumento tramite il tasto **ON/OFF**.
- Se si prevede di non utilizzare lo strumento per un lungo periodo attenersi alle prescrizioni descritte al § 3.3

1.4. DEFINIZIONE DI CATEGORIA DI MISURA (SOVRATENSIONE)

La norma "IEC/EN61010-1: Prescrizioni di sicurezza per apparecchi elettrici di misura, controllo e per utilizzo in laboratorio, Parte 1: Prescrizioni generali", definisce cosa si intenda per categoria di misura, comunemente chiamata categoria di sovratensione. Al § 6.7.4: Circuiti di misura, essa recita: i circuiti sono suddivisi nelle seguenti categorie di misura:

- La **Categoria di misura IV** serve per le misure effettuate su una sorgente di un'installazione a bassa tensione.
Esempi sono costituiti da contatori elettrici e da misure sui dispositivi primari di protezione dalle sovracorrenti e sulle unità di regolazione dell'ondulazione.
- La **Categoria di misura III** serve per le misure effettuate in installazioni all'interno di edifici.
Esempi sono costituiti da misure su pannelli di distribuzione, disgiuntori, cablaggi, compresi i cavi, le barre, le scatole di giunzione, gli interruttori, le prese di installazioni fisse e gli apparecchi destinati all'impiego industriale e altre apparecchiature, per esempio i motori fissi con collegamento ad impianto fisso.
- La **Categoria di misura II** serve per le misure effettuate su circuiti collegati direttamente all'installazione a bassa tensione.
Esempi sono costituiti da misure su apparecchiature per uso domestico, utensili portatili ed apparecchi similari.
- La **Categoria di misura I** serve per le misure effettuate su circuiti non collegati direttamente alla RETE DI DISTRIBUZIONE.
Esempi sono costituiti da misure su non derivati dalla RETE e derivati dalla RETE ma con protezione particolare (interna). In quest'ultimo caso le sollecitazioni da transitori sono variabili, per questo motivo (OMISSIS) si richiede che l'utente conosca la capacità di tenuta ai transitori dell'apparecchiatura

2. DESCRIZIONE GENERALE

2.1. INTRODUZIONE

Questo manuale si riferisce ai modelli **PQA819** e **PQA820**. Nel seguito del manuale con la parola “strumento” si intende genericamente il modello PQA820 salvo notazione specifica all’occorrenza indicata. Lo strumento permette un approccio totalmente nuovo al mondo delle misure elettriche. Infatti l’uso di strumenti assistiti da PC consente di analizzare una enorme mole di dati con una semplicità ed una velocità impossibili da ottenere con qualunque altro sistema.

Le differenze tra i modelli sono elencate nella seguente Tabella 1

Descrizione funzioni	PQA819	PQA820
Registrazione corrente di neutro		•
Registrazione anomalie di tensione (buchi, picchi)		•
Registrazione dissimmetria tensioni		•
Registrazione armoniche tensione/corrente fino al 49° ordine		•
Registrazione Potenza Apparente		•
Registrazione Potenze/Energie assorbite/generate	• (assorbite)	•
Registrazione Fattore di potenza / $\cos\phi$ assorbito/generato	• (assorbito)	•
Numero di grandezze selezionabili	44 (fisso)	383 (fisso)
Autonomia registrazione (giorni)	> 230 (@ PI=15min)	> 30 (@ PI=10min)

Tabella 1: Differenze tra i modelli PQA819 e PQA820

2.2. FUNZIONALITÀ DELLO STRUMENTO

Lo strumento esegue:

- La **Visualizzazione in tempo reale** (con collegamento a PC e/o dispositivi iOS/Android tramite APP **HTAnalysis**) dei valori delle grandezze elettriche di un impianto Monofase o Trifase con o senza neutro e dell’analisi armonica delle tensioni e correnti.
- La **Registrazione** (tramite opportuna impostazione) nel tempo dei valori delle tensioni AC/DC, dissimmetria tensioni (PQA820), anomalie di tensione (buchi, picchi) con risoluzione 10ms (PQA820), correnti AC/DC, corrente di neutro (PQA820) armoniche di tensione/corrente (PQA820), valore THD% tensioni/correnti, potenze attive, reattive, apparenti (PQA820), fattori di potenza e $\cos\phi$, energie attive, reattive intendendo con registrazione il salvataggio nella memoria dello strumento dei valori assunti dalle grandezze elettriche nel tempo.



ATTENZIONE

I suddetti termini verranno più volte utilizzati nel corso del presente manuale. Si invita pertanto l’utente a cercare di focalizzare fin da subito le distinzioni fra le definizioni sopra elencate.

3. PREPARAZIONE ALL'UTILIZZO

3.1. CONTROLLI INIZIALI

Lo strumento, prima di essere spedito, è stato controllato dal punto di vista elettrico e meccanico. Sono state prese tutte le precauzioni possibili affinché lo strumento potesse essere consegnato senza danni. Tuttavia si consiglia, comunque, di controllare sommariamente lo strumento per accertare eventuali danni subiti durante il trasporto. Se si dovessero riscontrare anomalie contattare immediatamente lo spedizioniere. Si consiglia inoltre di controllare che l'imballaggio contenga tutte le parti indicate al § 11.5. In caso di discrepanze contattare il rivenditore. Qualora fosse necessario restituire lo strumento, si prega di seguire le istruzioni riportate al § 13.

3.2. ALIMENTAZIONE DELLO STRUMENTO

Lo strumento può essere alimentato nei modi seguenti:

- **Alimentazione esterna:** terminali rosso e giallo (campo tensione nominale: 100 ÷ 415V, 50/60Hz)
- **Alimentazione interna:** batteria interna ricaricabile tramite i terminali rosso e giallo

ATTENZIONE



- Se si intende effettuare una registrazione si consiglia di utilizzare SEMPRE l'alimentazione esterna
- In mancanza dell'alimentazione esterna, lo strumento passa automaticamente all'alimentazione interna fornita dalla batteria ricaricabile
- **Se la misura prevede l'utilizzo di TV, gli ingressi di alimentazione rosso e giallo devono essere connessi ad una fonte di alimentazione esterna**

3.3. CONSERVAZIONE

Per garantire misure precise, dopo un lungo periodo di immagazzinamento in condizioni ambientali estreme, attendere che lo strumento ritorni alle condizioni normali (vedere § 11.4.1).

4. NOMENCLATURA

4.1. DESCRIZIONE DELLO STRUMENTO

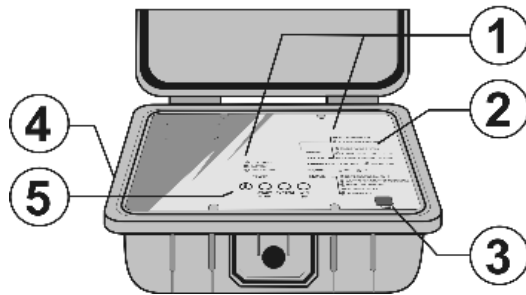


Fig. 1: Descrizione dello strumento

LEGENDA:

1. LED indicatori
2. Legenda LED indicatori
3. Connettore USB
4. Ingressi di tensione e corrente
5. Tastiera

4.2. DESCRIZIONE DELLA TASTIERA

La tastiera è costituita dai seguenti tasti:

- **ON/OFF**: la pressione di questo tasto accende lo strumento. Tenere premuto circa 2s il tasto per spegnere lo strumento. **In caso di mancato spegnimento tenere premuto il tasto per almeno 5s**
- **START/STOP**: avvio/arresto manuale della registrazione (vedere § 7 e § 7.3)
- **SYSTEM**: consente la selezione del sistema elettrico (Monofase, Trifase 3 fili e 4 fili)
- **WiFi/RF**: consente la selezione del modo di comunicazione WiFi oppure RF (Radio Frequenza – solo per comunicazione con altri strumenti HT).

4.3. DESCRIZIONE DEI LED INDICATORI

LED	DESCRIZIONE
POWER	Descrive lo stato di accensione e modalità di alimentazione dello strumento: Spento : Strumento spento Lampeggiante verde : Strumento acceso alimentato tramite batterie interne Lampeggiante rosso : Carica delle batterie interne prossima all'esaurimento
STATUS	Descrive lo stato dello strumento: Spento : Nessuna registrazione in corso Lampeggiante verde : Registrazione in corso Verde : Strumento in attesa di avviare la registrazione. La registrazione partirà sempre all'inizio del minuto successivo alla pressione del tasto START/ ricezione del comando di avvio registrazione Lampeggiante rosso : Memoria piena Rosso : Errore interno – utilizzare il software di gestione per individuare il tipo di malfunzionamento. Alcuni di essi potrebbero essere anche bloccanti la registrazione.
RF/WiFi	Descrive quale modalità di comunicazione è correntemente impostata nello strumento: Lampeggiante verde : Modalità WiFi Acceso fisso : Modalità RF (solo per collegamento con altri strumenti HT)
CONNECTION	Indica se è attivo o meno un collegamento WiFi o RF (in relazione alla modalità di comunicazione impostata)
SYSTEM	Indica il sistema elettrico correntemente impostato: Spento : Modalità Monofase Lampeggiante verde : Modalità Trifase senza neutro Verde : Modalità Trifase con Neutro
ERROR	Indica eventuali possibili errori di collegamento: Spento : Nessuna errore rilevato Lampeggiante rosso : Senso ciclico delle tensioni non corretto Rosso : Una delle potenze attive misurate dallo strumento è negativa

Tabella 2: Descrizione dei LED indicatori

5. IMPOSTAZIONI INIZIALI

ATTENZIONE



Le impostazioni dello strumento possono essere eseguite solo tramite il corrispondente software di gestione fatto salvo la selezione del sistema elettrico che può anche essere effettuata tramite il tasto **SYSTEM** presente nella tastiera dello strumento stesso

5.1. IMPOSTAZIONE SISTEMA ELETTRICO

E' possibile selezionare il sistema elettrico tramite il tasto **SYSTEM** presente sulla tastiera dello strumento stesso. Sono disponibili le seguenti configurazioni:

- Sistema Monofase
- Sistema Trifase senza neutro (3-fili)
- Sistema Trifase con neutro (4-fili)

Ad ogni sistema elettrico corrisponde un elenco di parametri registrati automaticamente dallo strumento (**non modificabile**). Fare riferimento alle Tabelle seguenti.

SIMBOLO	DESCRIZIONE
V1	Valore Efficace della Tensione di Fase 1 o DC
freq	Frequenza di Rete
I1	Valore Efficace della Corrente di Fase 1 o DC
THDV1%,	Fattore Percentuale di distorsione armonica della Tensione Fase1
DCV1, Har1V1, ,Har49V1	Armoniche di tensione della Fase 1 (PQA820)
THDI1%	Fattore Percentuale di distorsione armonica della Corrente Fase1
DCI1, Har1I1, ,Har49I1	Armoniche di Corrente della Fase1 (PQA820)
P1+	Potenza Attiva assorbita Fase1
Ea1+	Energia Attiva assorbita Fase1
Q1i+	Potenza Reattiva Induttiva assorbita Fase1
Er1i+	Energia Reattiva Induttiva assorbita Fase1
Q1c+	Potenza Reattiva Capacitiva assorbita, Fase1
Er1c+	Energia Reattiva Capacitiva assorbita, Fase1
S1+	Potenza Apparente assorbita, della Fase1 (PQA820)
Es1+	Energia Apparente assorbita, Fase1 (PQA820)
Pf1i+	Valore del Fattore di Potenza induttivo assorbito della Fase 1
dPf1i+ +	Valore del $\cos\varphi$ induttivo assorbito della Fase 1
Pf1c+	Valore del Fattore di Potenza capacitivo assorbito della Fase 1
dPf1c+	Valore del $\cos\varphi$ capacitivo assorbito della Fase 1
P1-	Potenza Attiva generata Fase1 (PQA820)
Ea1-	Energia Attiva generata Fase1 (PQA820)
Q1i-	Potenza Reattiva Induttiva generata Fase1 (PQA820)
Er1i-	Energia Reattiva Induttiva generata Fase1 (PQA820)
Q1c-	Potenza Reattiva Capacitiva generata, Fase1 (PQA820)
Er1c-	Energia Reattiva Capacitiva generata, Fase1 (PQA820)
S1-	Potenza Apparente generata, della Fase1 (PQA820)
Es1-	Energia Apparente generata, Fase1 (PQA820)
Pf1i-	Valore del Fattore di Potenza induttivo generato della Fase 1 (PQA820)
dPf1i-	Valore del $\cos\varphi$ induttivo generato della Fase 1 (PQA820)
Pf1c-	Valore del Fattore di Potenza capacitivo generato della Fase 1 (PQA820)
dPf1c-	Valore del $\cos\varphi$ capacitivo generato della Fase 1 (PQA820)

Tabella 3: Elenco delle grandezze automaticamente registrate per il sistema Monofase

SIMBOLO	DESCRIZIONE
V1PE, V2PE, V3PE	Valore Efficace della Tensione di Fase 1, Fase 2, Fase 3 rispetto al PE
V12, V23, V31	Valore Efficace delle tensioni concatenate
freq	Frequenza di Rete
I1, I2, I3	Valore Efficace della Corrente di Fase 1, Fase 2, Fase 3
THDV1%, THDV2%, THDV3%	Fattore Percentuale di distorsione armonica della Tensione Fase1, Fase2, Fase3
DCVx, Har1Vx, ,Har49Vx	(x=1,2,3) - Armoniche di Tensione della Fase 1, Fase2, Fase3 (PQA820)
THDI1%, THDI2%, THDI3%	Fattore Percentuale di distorsione armonica della Corrente Fase1, Fase2, Fase3
DCIx, Har1Ix, ,Har49Ix	(x=1,2,3) - Armoniche di Corrente della Fase1, Fase2, Fase3 (PQA820)
u2, uo	Dissimmetria della Tensioni - Percentuale della Terna inversa (PQA820)
uo	Dissimmetria della Tensioni - Percentuale della Terna omopolare (PQA820)
Pt+, P1+, P2+, P3+	Potenza Attiva assorbita Totale, Fase1, Fase2, Fase3.
Eat+, Ea1+, Ea2+, Ea3+	Energia Attiva assorbita Totale, Fase1, Fase2, Fase3.
Qti+, Q1i+, Q2i+, Q3i+	Potenza Reattiva Induttiva assorbita Totale, Fase1, Fase 2, Fase 3
Erti+, Er1i+, Er2i+, Er3i+	Energia Reattiva Induttiva assorbita Totale, Fase1, Fase2, Fase3
Qtc+, Q1c+, Q2c+, Q3c+	Potenza Reattiva Capacitiva assorbita Totale, Fase1, Fase 2, Fase 3
Ertc+, Er1c+, Er2c+, Er3c+	Energia Reattiva Capacitiva assorbita Totale, Fase1, Fase2, Fase3
St+, S1+, S2+, S3+	Potenza Apparente assorbita Totale, della Fase1, Fase 2, Fase 3 (PQA820)
Est+, Es1+, Es2+, Es3+	Energia Apparente assorbita Totale, Fase1, Fase2, Fase3 (PQA820)
Pfti+, Pf1i+, Pf2i+, Pf3i+	Valori dei Fattori di Potenza induttivi assorbiti totale, della Fase 1, Fase 2, Fase 3
dPfti+, dPf1i+, dPf2i+, dPf3i+	Valori dei $\cos\phi$ induttivi assorbiti totale, della Fase 1, Fase 2, Fase 3
Pftc+, Pf1c+, Pf2c+, Pf3c+	Valori dei Fattori di Potenza capacitivi assorbiti totale, della Fase 1, Fase 2, Fase 3
dPftc+, dPf1c+, dPf2c+, dPf3c+	Valori dei $\cos\phi$ capacitivi assorbiti totale, della Fase 1, Fase 2, Fase 3
Pt-, P1-, P2-, P3-	Potenza Attiva generata Totale, Fase1, Fase2, Fase3 (PQA820)
Eat-, Ea1-, Ea2-, Ea3-	Energia Attiva generata Totale, Fase1, Fase2, Fase3 (PQA820)
Qti-, Q1i-, Q2i-, Q3i-	Potenza Reattiva Induttiva generata Totale, Fase1, Fase 2, Fase 3 (PQA820)
Erti-, Er1i-, Er2i-, Er3i-	Energia Reattiva Induttiva generata Totale, Fase1, Fase2, Fase3 (PQA820)
Qtc-, Q1c-, Q2c-, Q3c-	Potenza Reattiva Capacitiva generata Totale, Fase1, Fase 2, Fase 3 (PQA820)
Ertc-, Er1c-, Er2c-, Er3c-	Energia Reattiva Capacitiva generata Totale, Fase1, Fase2, Fase3 (PQA820)
St-, S1-, S2-, S3-	Potenza Apparente generata Totale, della Fase1, Fase 2, Fase 3 (PQA820)
Est-, Es1-, Es2-, Es3-	Energia Apparente generata Totale, Fase1, Fase2, Fase3 (PQA820)
Pfti-, Pf1i-, Pf2i-, Pf3i-	Fattori di Potenza induttivi generati totale, della Fase 1, Fase 2, Fase 3 (PQA820)
dPfti-, dPf1i-, dPf2i-, dPf3i-	$\cos\phi$ induttivi generati totale, della Fase 1, Fase 2, Fase 3 (PQA820)
Pftc-, Pf1c-, Pf2c-, Pf3c-	Fattori di Potenza capacitivi generati totale, della Fase 1, Fase 2, Fase 3 (PQA820)
dPftc-, dPf1c-, dPf2c-, dPf3c-	$\cos\phi$ capacitivi generati totale, della Fase 1, Fase 2, Fase 3 (PQA820)

Tabella 4: Elenco delle grandezze automaticamente registrate per il sistema Trifase 3-fili

SIMBOLO	DESCRIZIONE
V1, V2, V3	Valore Efficace della Tensione di Fase 1, Fase 2, Fase 3.
V12, V23, V31	Valore Efficace delle tensioni concatenate
freq	Frequenza di Rete
I1, I2, I3	Valore Efficace della Corrente di Fase 1, Fase 2, Fase 3
IN	Valore Efficace della Corrente di Neutro (PQA820)
THDV1%, THDV2%, THDV3%	Fattore Percentuale di distorsione armonica della Tensione Fase1, Fase2, Fase3
DCVx, Har1Vx, ,Har49Vx	(x=1,2,3) - Armoniche di Tensione della Fase 1, Fase2, Fase3 (PQA820)
THDI1%, THDI2%, THDI3%	Fattore Percentuale di distorsione armonica della Corrente Fase1, Fase2, Fase3
DCIx, Har1Ix, ,Har49Ix	(x=1,2,3) - Armoniche di Corrente della Fase1, Fase2, Fase3 (PQA820)
u2, uo	Dissimmetria della Tensioni - Percentuale della Terna inversa (PQA820)
uo	Dissimmetria della Tensioni - Percentuale della Terna omopolare (PQA820)
Pt+, P1+, P2+, P3+	Potenza Attiva assorbita Totale, Fase1, Fase2, Fase3.
Eat+, Ea1+, Ea2+, Ea3+	Energia Attiva assorbita Totale, Fase1, Fase2, Fase3.
Qti+, Q1i+, Q2i+, Q3i+	Potenza Reattiva Induttiva assorbita Totale, Fase1, Fase 2, Fase 3
Erti+, Er1i+, Er2i+, Er3i+	Energia Reattiva Induttiva assorbita Totale, Fase1, Fase2, Fase3
Qtc+, Q1c+, Q2c+, Q3c+	Potenza Reattiva Capacitiva assorbita Totale, Fase1, Fase 2, Fase 3
Ertc+, Er1c+, Er2c+, Er3c+	Energia Reattiva Capacitiva assorbita Totale, Fase1, Fase2, Fase3
St+, S1+, S2+, S3+	Potenza Apparente assorbita Totale, della Fase1, Fase 2, Fase 3 (PQA820)
Est+, Es1+, Es2+, Es3+	Energia Apparente assorbita Totale, Fase1, Fase2, Fase3
Pfti+, Pf1i+, Pf2i+, Pf3i+	Valori dei Fattori di Potenza induttivi assorbiti totale, della Fase 1, Fase 2, Fase 3
dPfti+, dPf1i+, dPf2i+, dPf3i+	Valori dei $\cos\phi$ induttivi assorbiti totale, della Fase 1, Fase 2, Fase 3
Pftc+, Pf1c+, Pf2c+, Pf3c+	Valori dei Fattori di Potenza capacitivi assorbiti totale, della Fase 1, Fase 2, Fase 3
dPftc+, dPf1c+, dPf2c+, dPf3c+	Valori dei $\cos\phi$ capacitivi assorbiti totale, della Fase 1, Fase 2, Fase 3
Pt-, P1-, P2-, P3-	Potenza Attiva generata Totale, Fase1, Fase2, Fase3 (PQA820)
Eat-, Ea1-, Ea2-, Ea3-	Energia Attiva generata Totale, Fase1, Fase2, Fase3. (PQA820)
Qti-, Q1i-, Q2i-, Q3i-	Potenza Reattiva Induttiva generata Totale, Fase1, Fase 2, Fase 3 (PQA820)
Erti-, Er1i-, Er2i-, Er3i-	Energia Reattiva Induttiva generata Totale, Fase1, Fase2, Fase3 (PQA820)
Qtc-, Q1c-, Q2c-, Q3c-	Potenza Reattiva Capacitiva generata Totale, Fase1, Fase 2, Fase 3 (PQA820)
Ertc-, Er1c-, Er2c-, Er3c-	Energia Reattiva Capacitiva generata Totale, Fase1, Fase2, Fase3 (PQA820)
St-, S1-, S2-, S3-	Potenza Apparente generata Totale, della Fase1, Fase 2, Fase 3 (PQA820)
Est-, Es1-, Es2-, Es3-	Energia Apparente generata Totale, Fase1, Fase2, Fase3 (PQA820)
Pfti-, Pf1i-, Pf2i-, Pf3i-	Fattori di Potenza induttivi generati totale, della Fase 1, Fase 2, Fase 3 (PQA820)
dPfti-, dPf1i-, dPf2i-, dPf3i-	$\cos\phi$ induttivi generati totale, della Fase 1, Fase 2, Fase 3 (PQA820)
Pftc-, Pf1c-, Pf2c-, Pf3c-	Fattori di Potenza capacitivi generati totale, della Fase 1, Fase 2, Fase 3 (PQA820)
dPftc-, dPf1c-, dPf2c-, dPf3c-	$\cos\phi$ capacitivi generati totale, della Fase 1, Fase 2, Fase 3 (PQA820)

Tabella 5: Elenco delle grandezze automaticamente registrate per il sistema Trifase 4-fili



ATTENZIONE

Le connessioni agli ingressi dello strumento dovranno essere coerenti con il tipo di sistema selezionato. Per ulteriori dettagli sulle impostazioni di questo parametro si faccia riferimento alla guida in linea del software di gestione.

5.2. IMPOSTAZIONE TIPO PINZA

Lo strumento è in grado di gestire due tipi di trasduttori a pinza:

- **STD**: pinza standard con nucleo in ferro
- **Flex**: pinza a toroide flessibile

E' inoltre possibile differenziare le tipologie di pinze utilizzate per le correnti di fase e per la corrente di neutro con **impostazione indipendente** dei fondo scala utilizzati.

Il tipo di pinza **selezionato deve essere sempre coerente** con la tipologia di pinza effettivamente utilizzato. Per ulteriori dettagli sulle impostazioni di questo parametro si faccia riferimento alla guida in linea del software di gestione

5.3. IMPOSTAZIONE FONDO SCALA PINZA

Questo parametro consente la selezione del fondo scala delle pinze utilizzate. E' possibile differenziare il fondo scala delle pinze utilizzate per la misura della corrente di fase e di neutro. Per la tipologia di pinza "Flex" è possibile selezionare **solo i valori 100A e 1000A**. Il fondo scala **selezionato deve essere sempre coerente** con il fondo scala effettivamente utilizzato. Per ulteriori dettagli sulle impostazioni di questo parametro si faccia riferimento alla guida in linea del software di gestione.

5.4. IMPOSTAZIONE RAPPORTO DI TRASFORMAZIONE TV ESTERNI

Lo strumento consente l'interfacciamento anche con eventuali trasformatori di tensione (TV) presenti nell'impianto in esame visualizzando il valore delle tensioni presenti sul primario dei trasformatori stessi. A tal fine è necessario impostare il valore del rapporto di trasformazione dei trasformatori voltmetrici presenti con valore compreso tra **1 ÷ 3999**. Per ulteriori dettagli sulle impostazioni di questo parametro si faccia riferimento alla guida in linea del software di gestione.

5.5. IMPOSTAZIONE LIMITI PER ANOMALIE DI TENSIONE

Lo strumento permette la registrazione delle anomalie di tensione (buchi, picchi) previa programmazione del valore della tensione nominale (dipendente dal tipo di sistema selezionato) e delle soglie limite inferiore e superiore con valori percentuali compresi tra **1% e 30%**.

Per ulteriori dettagli sulle impostazioni di questo parametro si faccia riferimento alla guida in linea del software di gestione e al § 12.1

5.6. IMPOSTAZIONE DEL PERIODO DI INTEGRAZIONE

Il valore di questo parametro determina ogni quanto tempo saranno archiviati nella memoria dello strumento i valori di tutte le grandezze selezionate (vedere § 12.4).

Valori disponibili: **5s, 10s, 30s, 1min, 2min, 5min, 10min, 15min, 60min**

Per ulteriori dettagli sulle impostazioni di questo parametro si faccia riferimento alla guida in linea del software di gestione

5.7. IMPOSTAZIONE DI UN AVVIO ED ARRESTO PROGRAMMATO

Tramite questi parametri è possibile impostare le modalità di avvio e arresto di una registrazione. In particolare:

START:MAN	La registrazione di tutte le grandezze selezionate è avviata all'inizio del <u>primo minuto successivo</u> alla pressione del tasto START/STOP (vedere § 7)
STOP:MAN	La registrazione di tutte le grandezze selezionate è arrestata manualmente alla pressione del tasto START/STOP (vedere § 7.3)
START:AUTO STOP:AUTO	La registrazione di tutte le grandezze selezionate è avviata/arrestata alla data e ora impostate. Per avviare la registrazione l'operatore <u>dovrà comunque premere il tasto START/STOP</u> per porre lo strumento in attesa della data/ora di avvio impostate (vedere §7).

Per ulteriori dettagli sulle impostazioni di questo parametro si faccia riferimento alla guida in linea del software di gestione

5.8. IMPOSTAZIONE DATA E ORA DELLO STRUMENTO

E' possibile impostare la data e ora dello strumento inviandogli la data e ora del dispositivo su cui è installato il software di gestione. Per ulteriori dettagli sulle impostazioni di questo parametro si faccia riferimento alla guida in linea del software di gestione.

6. PROCEDURE DI MISURA

6.1. COLLEGAMENTO IN UN SISTEMA MONOFASE



ATTENZIONE

- La massima tensione nominale fra gli ingressi è 415V AC, CAT IV 300V verso terra. Non collegare lo strumento a tensioni che eccedono i limiti indicati in questo manuale
- La tensione nominale di alimentazione dello strumento (terminali rosso-giallo) deve essere compresa nel campo: 100 ÷ 415V, 50/60Hz

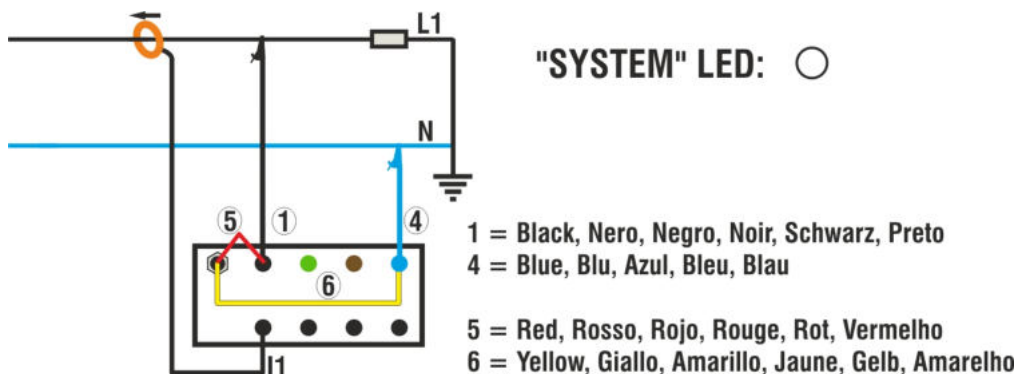


Fig. 2: Collegamento dello strumento in un sistema Monofase



ATTENZIONE

Ove possibile togliere alimentazione al sistema elettrico in esame prima di effettuare il collegamento dello strumento.

1. Controllare ed eventualmente modificare le impostazioni di base dello strumento (vedere § 5). In particolare impostare la modalità **Monofase**
2. Collegare i terminali di alimentazione (rosso e giallo) rispettando le connessioni indicate in Fig. 2
3. Collegare i cavi della tensione L1-N rispettando le connessioni indicate in Fig. 2
4. Se si intende effettuare rilevazioni di corrente e potenza, collegare la pinza amperometrica sul conduttore di fase **rispettando il verso indicato sulla pinza** e le connessioni indicate in Fig. 2
5. Alimentare il sistema elettrico in esame qualora questo fosse stato messo momentaneamente fuori servizio per il collegamento dello strumento
6. Verificare che il LED **Error** sia spento. Nel caso sia acceso verificare che la pinza amperometrica sia connessa rispettando il verso indicato.
7. Nel caso sia attivo un collegamento USB o WiFi (vedere § 9) con un dispositivo su cui sia installato un software di gestione, i valori delle grandezze elettriche disponibili saranno visualizzate sul display del dispositivo stesso. Per ulteriori dettagli si faccia riferimento alla guida in linea del software di gestione.
8. Se si intende effettuare una registrazione:
 - Controllare ed eventualmente modificare i valori dei parametri di base (vedere § 5)
 - Per avviare la registrazione premere il tasto **START/STOP** (vedere § 7)

6.2. COLLEGAMENTO IN UN SISTEMA TRIFASE 3-FILI



ATTENZIONE

- La massima tensione nominale fra gli ingressi è 415V AC, CAT IV 300V verso terra. Non collegare lo strumento a tensioni che eccedono i limiti indicati in questo manuale
- La tensione nominale di alimentazione dello strumento (terminali rosso-giallo) deve essere compresa nel campo: 100 ÷ 415V, 50/60Hz

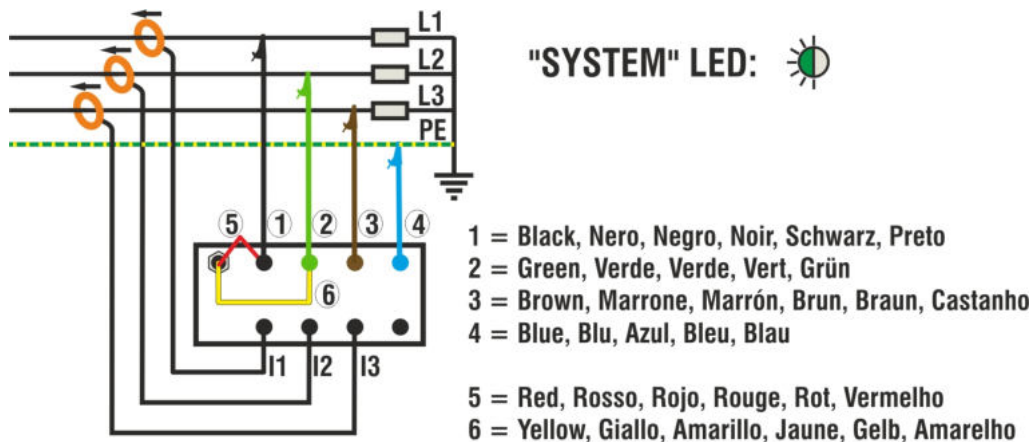


Fig. 3: Collegamento dello strumento in un sistema Trifase 3-fili



ATTENZIONE

Ove possibile togliere alimentazione al sistema elettrico in esame prima di effettuare il collegamento dello strumento.

1. Controllare ed eventualmente modificare le impostazioni di base dello strumento (vedere § 5). In particolare impostare la modalità **Trifase 3-fili**
2. Collegare i terminali di alimentazione (rosso e giallo) rispettando le connessioni indicate in Fig. 3
3. Collegare i cavi delle tensioni L1, L2 e L3 rispettando le connessioni indicate in Fig. 3. Collegare il cavo blu sul conduttore di protezione PE
4. Se si intende effettuare rilevazioni di corrente e potenza collegare le pinze amperometriche sui conduttori di fase **rispettando il verso indicato sulle pinze** e le connessioni indicate in Fig. 3
5. Alimentare il sistema elettrico in esame qualora questo fosse stato messo momentaneamente fuori servizio
6. Verificare che il LED **Error** sia spento. Nel caso in cui sia:
 - Acceso lampeggiante → verificare che le tensioni rispettino il senso ciclico corretto
 - Acceso fisso → verificare che la pinza amperometrica sia connessa rispettando il verso indicato
7. Nel caso sia attivo un collegamento USB o WiFi (vedere § 9) con un dispositivo su cui sia installato un software di gestione, i valori delle grandezze elettriche disponibili saranno visualizzate sul display del dispositivo stesso. Per ulteriori dettagli si faccia riferimento alla guida in linea del software di gestione.
8. Se si intende effettuare una registrazione:
 - Controllare ed eventualmente modificare i valori dei parametri di base (vedere § 5)
 - Per avviare la registrazione premere il tasto **START/STOP** (vedere § 7)

6.3. COLLEGAMENTO IN UN SISTEMA TRIFASE 4-FILI



ATTENZIONE

- La massima tensione nominale fra gli ingressi è 415V AC, CAT IV 300V verso terra. Non collegare lo strumento a tensioni che eccedono i limiti indicati in questo manuale
- La tensione nominale di alimentazione dello strumento (terminali rosso-giallo) deve essere compresa nel campo 100 ÷ 415V, 50/60Hz

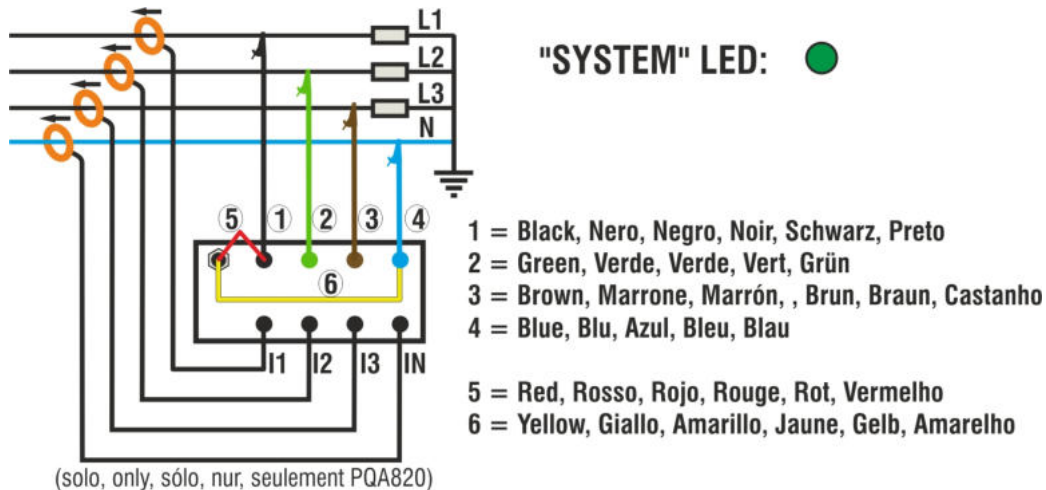


Fig. 4: Collegamento dello strumento in un sistema Trifase 4-fili



ATTENZIONE

Ove possibile togliere alimentazione al sistema elettrico in esame prima di effettuare il collegamento dello strumento.

1. Controllare ed eventualmente modificare le impostazioni di base dello strumento (vedere § 5). In particolare impostare la modalità **Trifase 4-fili**
2. Collegare i terminali di alimentazione (rosso e giallo) rispettando le connessioni indicate in Fig. 4
3. Collegare i cavi delle tensioni L1, L2 e L3 rispettando le connessioni indicate in Fig. 4
4. Collegare il cavo blu sul neutro del sistema
5. Se si intende effettuare rilevazioni di corrente e potenza collegare le pinze amperometriche sui conduttori di fase **rispettando il verso indicato sulla pinza** e le connessioni indicate in Fig. 4
6. Alimentare il sistema elettrico in esame qualora questo fosse stato messo momentaneamente fuori servizio.
7. Verificare che il LED **Error** sia spento. Nel caso in cui sia:
 - Acceso lampeggiante → verificare che le tensioni rispettino il senso ciclico corretto
 - Acceso fisso → verificare che la pinza amperometrica sia connessa rispettando il verso indicato
8. Nel caso sia attivo un collegamento USB o WiFi (vedere § 9) con un dispositivo su cui sia installato un software di gestione, i valori delle grandezze elettriche disponibili saranno visualizzate sul display del dispositivo stesso. Per ulteriori dettagli si faccia riferimento alla guida in linea del software di gestione.
9. Se si intende effettuare una registrazione:
 - Controllare ed eventualmente modificare i valori dei parametri di base (vedere § 5)
 - Per avviare la registrazione premere il tasto **START/STOP** (vedere § 7)

7. REGISTRAZIONE DEI PARAMETRI ELETTRICI

7.1. AVVIO DI UNA REGISTRAZIONE

L'avvio di una registrazione può essere impostato in modo MANUALE o AUTOMATICO. Terminata la fase di impostazione lo strumento avvia la registrazione seguendo la logica di seguito illustrata:

- ✓ MANUALE: La registrazione si avvia all'inizio del **minuto successivo** alla pressione del tasto **START/STOP**.
- ✓ AUTO: **Qualora l'operatore abbia premuto il tasto START/STOP** lo strumento rimarrà in stato di attesa fino al raggiungimento della data/ora impostate per poi avviare la registrazione. **Se non si preme il tasto START/STOP invece la registrazione non si avvierà**

In attesa di raggiungere la data/ora di avvio lo strumento accende in Verde il LED **Status**.



ATTENZIONE

Se si intende effettuare una registrazione si consiglia di utilizzare SEMPRE l'alimentazione esterna

- Prima di effettuare l'avvio della registrazione si dovrebbe effettuare una valutazione preliminare in tempo reale della situazione dell'impianto, decidere cosa registrare ed impostare coerentemente lo strumento
- Per agevolare l'utente nelle fasi di impostazione si è deciso di fornire lo strumento pre-impostato con una configurazione **generale 4-fili** che dovrebbe adattarsi alla maggior parte dei casi di utilizzo dello strumento stesso
- La pressione del tasto **START/STOP** avvia la registrazione delle grandezze selezionate secondo le modalità impostate (vedere § 5.7)
- Poiché il valore di default del periodo di integrazione è impostato a **15min** lo strumento accumula internamente dati nella memoria temporanea per tale tempo. Trascorso tale periodo lo strumento elabora i risultati memorizzati nella memoria temporanea e salva nella memoria definitiva dello strumento la prima serie di valori relativi alla registrazione
- Supponendo di aver impostato un periodo di integrazione di 15min, la durata della registrazione **deve essere almeno di 15 minuti** per produrre una serie di valori registrati e quindi trasferibili al software di gestione
- Interrompendo invece la registrazione prima che il periodo di integrazione selezionato sia totalmente trascorso i dati accumulati nella memoria temporanea non verranno elaborati e la serie di dati ad essi relativi non saranno posti nella memoria definitiva.

7.2. DURANTE UNA REGISTRAZIONE

Durante una registrazione è possibile visualizzare tramite il software di gestione

- Data/Ora di avvio della registrazione
- Valore del periodo di integrazione
- Numero dei periodi di integrazione trascorsi
- Autonomia di registrazione
- Numero delle anomalie di tensione rilevate

7.3. ARRESTO DI UNA REGISTRAZIONE

Premere il tasto **START/STOP** per arrestare la registrazione in corso. La registrazione sarà automaticamente salvata nella memoria dello strumento

8. OPERAZIONI CON MEMORIA

Lo strumento dispone di circa 8MB per i valori delle grandezze registrate. Tramite il software di gestione è possibile ricevere informazioni circa l'autonomia residua di registrazione compatibile con lo spazio di memoria residuo e le impostazioni effettuate sullo strumento stesso.

Per ulteriori dettagli su questo argomento si faccia riferimento alla guida in linea del software di gestione.



ATTENZIONE

Tutti i dati memorizzati sono visualizzabili solo tramite trasferimento dati ad un PC tramite il software di gestione

8.1. CANCELLAZIONE DELLA MEMORIA

E' possibile cancellare l'intera memoria dello strumento tramite la seguente procedura:

- Spegnere lo strumento con il tasto **ON/OFF**
- Premere e mantenere il tasto **SYSTEM** mentre si riaccende lo strumento tramite il tasto **ON/OFF**

Lo strumento emette un segnale acustico di conferma dell'avvenuta cancellazione della memoria.

9. TRASFERIMENTO DATI AL SOFTWARE DI GESTIONE

La connessione fra strumento e software di gestione può avvenire tramite:

- Porta USB tramite collegamento con cavo USB in dotazione
- Collegamento senza fili tramite connessione WiFi



ATTENZIONE

- **Non è possibile eseguire il trasferimento dati durante una registrazione**
- **La porta selezionata NON deve essere gestita da altri dispositivi o applicazioni (es. mouse, modem, ecc.)**
- **Prima di effettuare il collegamento è necessario selezionare sul software di gestione la comunicazione WiFi o la porta COM utilizzata**

9.1. TRASFERIMENTO DATI TRAMITE PORTA USB

1. Accendere lo strumento
2. Collegare la porta USB dello strumento con una porta USB del PC su cui è installato il software di gestione
3. Avviare il software di gestione e selezionare la modalità di trasferimento dati (per ulteriori dettagli su questo argomento si faccia riferimento alla guida in linea del software di gestione)

9.2. TRASFERIMENTO DATI TRAMITE COLLEGAMENTO WIFI



ATTENZIONE

Il collegamento presuppone l'uso di un PC dotato di collegamento WiFi attivo e funzionante (del tipo integrato all'interno del PC oppure con l'installazione di un adattatore USB-WiFi reperibile sul mercato **e non fornibile in nessun caso da HT ITALIA**)

1. Nel PC, attivare la connessione WiFi sul PC di destinazione (ex: tramite uso di una chiavetta WiFi installata e collegata ad una porta USB, aprire "Connessione a una rete" facendo clic sull'icona della rete nell'area di notifica (tipicamente in basso a destra nella videata del PC), selezionare la rete "PQA820-xx", cliccare su "Connetti" ed attendere la conferma della connessione)
2. Accendere lo strumento
3. Premere il tasto **WiFi/RF** sullo strumento in modo da attivare la comunicazione (LED RF/WiFi lampeggiante)
4. Avviare il software di gestione e selezionare la modalità di collegamento WiFi (per ulteriori dettagli su questo argomento si faccia riferimento alla guida in linea del software di gestione)

9.3. COLLEGAMENTO A DISPOSITIVI IOS/ANDROID IN CONNESSIONE WIFI

Lo strumento può essere collegato tramite connessione WiFi a dispositivi smartphone e/o tablet Android/iOS per il trasferimento dei dati delle misure con l'uso della APP HT Analysis. Operare nel modo seguente:

1. Scaricare e installare la HT Analysis sul dispositivo mobile (Android/iOS) desiderato
2. Porre lo strumento in modo trasferimento dati a PC (vedere § 9.2)
3. Fare riferimento alle istruzioni dell'APP HT Analysis per la gestione dell'operazione

10. MANUTENZIONE

10.1. GENERALITÀ

Durante l'utilizzo e la conservazione dello strumento rispettare le raccomandazioni elencate di seguito al fine di evitare danni o possibili pericoli durante l'utilizzo:

- Non utilizzare lo strumento in ambienti caratterizzati da elevato tasso di umidità o temperatura elevata
- Non esporre direttamente alla luce del sole
- Spegnerne sempre lo strumento dopo l'utilizzo.

10.2. PULIZIA DELLO STRUMENTO

Per la pulizia dello strumento utilizzare un panno morbido e asciutto. Non usare mai panni umidi, solventi, acqua, ecc.

10.3. FINE VITA



ATTENZIONE: il simbolo riportato sullo strumento indica che l'apparecchiatura ed i suoi accessori devono essere raccolti separatamente e trattati in modo corretto.

11. SPECIFICHE TECNICHE

11.1. CARATTERISTICHE TECNICHE

Incertezza indicata come \pm [%lettura + (num. cifre*risoluzione)] a $23^{\circ}\text{C} \pm 5^{\circ}\text{C}$, $< 75\%HR$

Tensione DC [Fase (+) – Neutro (-)]

Campo [V]	Risoluzione [V]	Incertezza
10.0 ÷ 265.0	0.1	$\pm(0.7\%lettura + 0.4V)$

Valori di tensione $< 10.0V$ sono azzerati

Tensione AC TRMS (Fase-Neutro, Fase-PE)

Campo [V]	Frequenza [Hz]	Risoluzione [V]	Incertezza
10.0 ÷ 265.0	42.5 ÷ 65.0	0.1	$\pm(0.5\%lettura + 0.2V)$

Massimo Fattore di Cresta=1.5, Valori di tensione $< 10.0V$ sono azzerati

Tensione AC TRMS (Fase- Fase)

Campo [V]	Frequenza [Hz]	Risoluzione [V]	Incertezza
50.0 ÷ 460	42.5 ÷ 65.0	0.1	$\pm(1.0\%lettura + 0.2V)$

Massimo Fattore di Cresta=1.5, Massimo Fattore di Cresta=1.5, Valori di tensione $< 10.0V$ sono azzerati

Anomalie di Tensione (Fase-Neutro, Fase-PE) (solo PQA820)

Campo [V]	Risoluzione [V]	Risoluzione [ms]	Incertezza [V]	Incertezza [ms]
15.0 ÷ 265.0	0.2	10ms	$\pm(1.0\%lett. + 2cifre)$	$\pm \frac{1}{2} \text{ cycle}$

Corrente DC – Pinze Standard (STD)

Campo [mV]	Risoluzione [mV]	Incertezza	Protezione contro sovraccarichi
5.0 ÷ 219.9	1	$\pm(0.7\%lettura. + 1mV)$	10V
220.0 ÷ 999.9		$\pm 0.7\%lettura$	

Valori di corrente corrispondenti ad una tensione $< 5mV$ sono azzerati

Corrente AC TRMS – Pinze Standard (STD)

Campo [mV]	Frequenza [Hz]	Risoluzione [mV]	Incertezza
5.0 ÷ 219.9	42.5 ÷ 65.0	1	$\pm(0.5\%lettura + 0.6mV)$
220.0 ÷ 999.9			$\pm 0.5\%lettura$

Valori di corrente corrispondenti ad una tensione $< 5mV$ sono azzerati

Corrente AC TRMS – Pinze Flex (100A AC Campo – $85\mu V/A$)

Campo [mV]	Frequenza [Hz]	Risoluzione	Incertezza	Protezione contro sovraccarichi
0.085 ÷ 8.50	42.5 ÷ 65.0	$8.5\mu V$	$\pm(0.5\%lettura+0.007mV)$	10V

Fattore di Cresta ≤ 1.5 . Valori di corrente $< 1A$ sono azzerati

Corrente AC – Pinze Flex (1000A AC Campo – $85\mu V/A$)

Campo [mV]	Frequenza [Hz]	Risoluzione	Incertezza	Protezione contro sovraccarichi
0.425 ÷ 85.0	42.5 ÷ 65.0	$85\mu V$	$\pm(0.5\%lettura+0.15mV)$	10V

Fattore di Cresta ≤ 1.5 . Valori di corrente $< 5A$ sono azzerati

Frequenza

Campo [Hz]	Risoluzione [Hz]	Incertezza
42.5 ÷ 65.0	0.1	$\pm(0.2\%lettura + 0.1Hz)$

Potenza DC – ($V_{mis} > 200V$)

FS Pinza [A]	Campo [W]	Risoluzione [W]	Incertezza
$1 < FS \leq 10$	0.000k ÷ 9.999k	0.001k	$\pm(1.0\%lettura + 5W)$
	10.00k ÷ 99.99k	0.01k	$\pm(1.0\%lettura+50W)$
$10 < FS \leq 200$	0.00k ÷ 99.99k	0.01k	$\pm(1.0\%lettura+50W)$
	100.0k ÷ 999.9k	0.1k	$\pm(1.0\%lettura+500W)$
$200 < FS \leq 1000$	0.0k ÷ 999.9k	0.1k	$\pm(1.0\%lettura+0.5kW)$
	1000k ÷ 9999k	1k	$\pm(1.0\%lettura+5kW)$

V_{mis} = Tensione a cui è misurata la potenza

Potenza/Energia AC – (V_{mis} > 200V, P_f=1)

FS Pinza [A]	Campo [W] [Wh]	Risoluzione [W] [Wh]	Incertezza
1 < FS ≤ 10	0.000k ÷ 9.999k	0.001k	±(0.7%lettura + 3W/Wh)
	10.00k ÷ 99.99k	0.01k	±(0.7%lettura+30W/Wh)
10 < FS ≤ 200	0.00k ÷ 99.99k	0.01k	±(0.7%lettura+30W/Wh)
	100.0k ÷ 999.9k	0.1k	±(0.7%lettura+300W/Wh)
200 < FS ≤ 1000	0.0k ÷ 999.9k	0.1k	±(0.7%lettura+0.3kW/kWh)
	1000k ÷ 9999k	1k	±(0.7%lettura+3kW/kWh)

V_{mis} = Tensione a cui è misurata la potenza

Fattore di Potenza e Cosφ

Campo	Risoluzione (°)	Incertezza (°)
0.20 ÷ 0.50	0.01	0.6
0.50 ÷ 0.80		0.7
0.80 ÷ 1.00		1.0

Armoniche Tensione/Corrente (registrazione solo PQA820)

Campo	Risoluzione massima	Incertezza
DC ÷ 25 th	0.3V / 0.1%FS pinza	±(5.0%lettura + 2cifre)
26 th ÷ 33 th		±(10%lettura + 2cifre)
34 th ÷ 49 th		±(15%lettura + 2cifre)

Le armoniche sono azzerate nelle seguenti condizioni:

- > DC : se il valore della DC <0.5% del valore della fondamentale o se il valore DC < 0.5% del FS Pinza
- > 1° Armonica: se valore della 1° Armonica < 0.5% del FS Pinza
- > 2a ÷ 49a Armonica: se valore dell'Armonica <0.5% del valore della fondamentale o se < 0.5% FS Pinza

11.2. NORMATIVE DI RIFERIMENTO

Sicurezza / EMC:	IEC/EN61010-1 / IECEN61326-1
Qualità tensione di alimentazione:	EN50160 (tensione e THDV%) e armoniche (PQA820)
Isolamento:	doppio isolamento
Livello di Inquinamento:	2
Max altitudine di utilizzo:	2000m
Categoria di misura:	CAT IV 300V AC (verso terra) Max 460V fra ingressi

11.3. CARATTERISTICHE GENERALI
Caratteristiche meccaniche

Dimensioni (L x La x H) / Peso:	245 x 210 x 110mm / 1.5kg
Protezione meccanica:	IP65

Alimentazione

Alimentazione interna (batteria ricaricabile):	>6 ore (WiFi on) ; >15 ore (WiFi off)
Alimentazione esterna:	Ingr. Rosso-Giallo: 100-415V,50/60Hz, 45mA@100V, 30mA@230V, 20mA@415V

Misura, Memoria e Interfaccia comunicazione

Numero di campioni per periodo:	128 (64 in connessione "Real Time")
Max parametri registrabili simultaneamente:	383 (PQA820), 44 (PQA819)
Max anomalie tensione registrabili:	65530 (PQA820)
Periodo di Integrazione:	5, 10, 30s, 1, 2, 5, 10, 15, 60min.
Autonomia di registrazione:	> 30 giorni (@ PI = 10 minuti) (PQA820) > 230 giorni (@ PI = 15 minuti) (PQA819)
Memoria:	8Mbyte
Interfaccia di comunicazione (PC/Tablets):	USB (solo PC) / WiFi

11.4. AMBIENTE
11.4.1. Condizioni ambientali di utilizzo

Temperatura di riferimento:	23°C ± 5°C
Temperatura di utilizzo:	0°C ÷ 40°C
Umidità relativa ammessa:	<80%RH
Temperatura di conservazione:	-10°C ÷ 60°C
Umidità di conservazione:	<80%RH

**Strumento conforme ai requisiti della Direttiva 2014/35/EU (LVD) e della Direttiva EMC 2014/30/EU
Strumento conforme ai requisiti della direttiva 2011/65/EU (RoHS) e della direttiva 2012/19/EU (WEEE)**

11.5. ACCESSORI

Utilizzare solo gli accessori di serie e opzionali presenti nella packing list allegata

12. APPENDICE – CENNI TEORICI

12.1. ANOMALIE DI TENSIONE

Lo strumento cataloga come anomalie di tensione (buchi, picchi) tutti quei valori efficaci, calcolati ogni 10ms (@ 50Hz), oltre le soglie impostate in fase di programmazione da $\pm 1\%$ a $\pm 30\%$ rispetto al valore nominale della tensione fissato come riferimento con passo dello 1%.

Per evitare la registrazione di eventi attribuibili al solo rumore elettrico è inoltre presente **una soglia di isteresi dell'1%**. Questi limiti restano invariati durante tutto il periodo di registrazione.

Il valore della tensione di riferimento va impostato come:

- Tensione nominale Fase-Neutro: per sistemi Monofase e Trifase 4-fili
- Tensione nominale Fase-Terra: per sistemi Trifase 3-fili

Esempio: sistema Trifase 4-fili

$V_{ref} = 230V$, $LIM(+)$ = 10%, $LIM(-)$ = 10%, Isteresi 1% =>

$Lim\ Sup = 230 + 23 = 253V$, $Lim\ Inf = 230 - 23 = 207V$

Registrazione picco

Lo strumento apre la registrazione dell'evento se la tensione supera i 253V e chiude la registrazione dell'evento quando la tensione scende sotto i $253 - 2.53 = 250.5V$

Registrazione buco

Lo strumento apre la registrazione dell'evento se la tensione scende sotto i 207V e chiude la registrazione dell'evento quando la tensione risale sopra i $207 + 2.07 = 209.1V$

Per ogni fenomeno lo strumento registra i seguenti dati:

- Il numero corrispondente alla fase in cui si è verificata l'anomalia.
- La "direzione" dell'anomalia: "UP" e "DN" identificano rispettivamente picchi e buchi di tensione.
- La data e l'ora di inizio del fenomeno nella forma giorno, mese, anno, ore, minuti, secondi, centesimi di secondo.
- La durata del fenomeno, in secondi con risoluzione pari a 10ms.
- Il valore minimo (o massimo) della tensione durante il fenomeno.

12.2. ARMONICHE DI TENSIONE E CORRENTE

Qualsiasi onda periodica non sinusoidale può essere rappresentata tramite una somma di onde sinusoidali ciascuna con frequenza multipla intera della fondamentale secondo la relazione:

$$v(t) = V_0 + \sum_{k=1}^{\infty} V_k \sin(\omega_k t + \varphi_k) \quad (1)$$

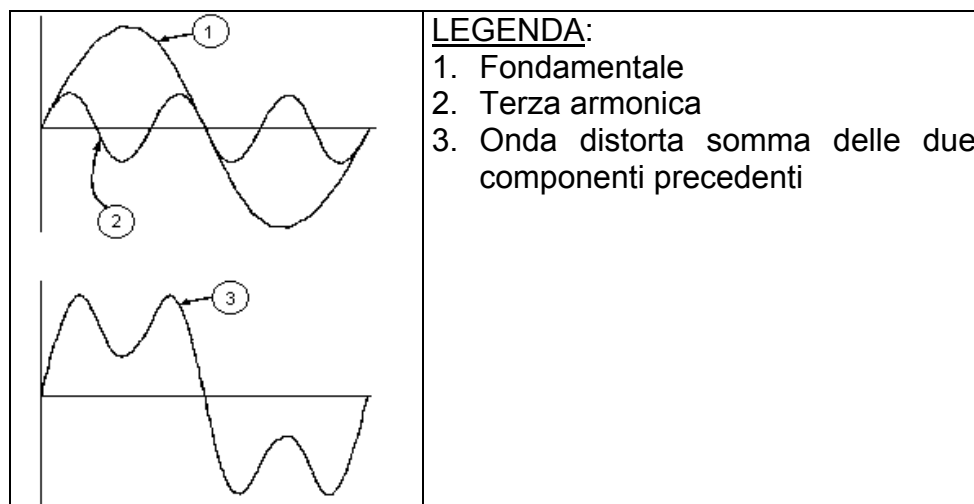
dove:

V_0 = Valore medio di $v(t)$

V_1 = Ampiezza della fondamentale di $v(t)$

V_k = Ampiezza della k -esima armonica di $v(t)$

Nel caso della tensione di rete la fondamentale ha frequenza 50 Hz, la seconda armonica ha frequenza 100 Hz, la terza armonica ha frequenza 150 Hz e così via. La distorsione armonica è un problema costante e non deve essere confuso con fenomeni di breve durata quali picchi, diminuzioni o fluttuazioni. Si può osservare come nella (1) l'indice della sommatoria vada da 1 a infinito. Quello che accade in realtà è che ogni segnale non ha un numero di armoniche illimitato: esiste sempre un numero d'ordine oltre il quale il valore delle armoniche è trascurabile.



Effetto della somma di 2 frequenze multiple.

La normativa EN50160 suggerisce di troncare la sommatoria nell'espressione (1) alla 40^a armonica. Un indice fondamentale per rilevare la presenza di armoniche è il THD definito come:

$$THD_v = \frac{\sqrt{\sum_{h=2}^{40} V_h^2}}{V_1}$$

Tale indice tiene conto della presenza di tutte le armoniche ed è tanto più elevato quanto più è distorta la forma d'onda.

12.2.1. Valori limite per le armoniche

La normativa EN50160 fissa i limiti per le tensioni armoniche che l'ente fornitore può immettere nella rete.

- In condizioni normali di esercizio, **durante qualsiasi periodo di una settimana**, il 95% dei valori efficaci di ogni tensione armonica, **mediati sui 10 minuti**, dovrà essere minore o uguale rispetto ai valori indicati in nella seguente Tabella 6
- La distorsione armonica globale (THD) della tensione di alimentazione (inclusendo tutte le armoniche fino al 40° ordine) deve essere **minore o uguale all'8%**.

Armoniche Dispari				Armoniche Pari	
Non multiple di 3		Multiple di 3		Ordine h	Tensione relativa %Max
Ordine h	Tensione relativa % Max	Ordine h	Tensione relativa % Max		
5	6	3	5	2	2
7	5	9	1,5	4	1
11	3,5	15	0,5	6..24	0,5
13	3	21	0,5		
17	2				
19	1,5				
23	1,5				
25	1,5				

Tabella 6: Tabella valori massimi armoniche di tensione in accordo alla EN50160

Questi limiti, teoricamente applicabili solo per gli enti fornitori di energia elettrica, forniscono comunque una serie di valori di riferimento entro cui contenere anche le armoniche immesse in rete dagli utilizzatori.

12.2.2. Cause della presenza di armoniche

- Qualsiasi apparecchiatura che alteri l'onda sinusoidale o usi soltanto una parte di detta onda causa distorsioni alla sinusoide e quindi armoniche
- Tutti i segnali di corrente risultano in qualche modo virtualmente distorti. La più comune è la distorsione armonica causata da carichi non lineari quali elettrodomestici, PC o regolatori di velocità per motori. La distorsione armonica genera correnti significative a frequenze che sono multipli interi della frequenza di rete. **Le correnti armoniche hanno un notevole effetto sui conduttori di neutro** degli impianti elettrici
- Nella maggior parte dei paesi la tensione di rete in uso è trifase 50/60Hz erogata da un trasformatore con primario collegato a triangolo e secondario collegato a stella. Il secondario generalmente produce 230V AC tra fase e neutro e 400V AC fase e fase. Equilibrare i carichi per ciascuna fase ha sempre rappresentato un rompicapo per i progettisti di impianti elettrici
- Fino a qualche decina di anni or sono, in un sistema ben equilibrato, la somma vettoriale delle correnti nel neutro era zero o comunque piuttosto bassa (data la difficoltà di raggiungere l'equilibrio perfetto). Le apparecchiature collegate erano lampade a incandescenza, piccoli motori ed altri dispositivi che presentavano carichi lineari. Il risultato era una corrente essenzialmente sinusoidale in ciascuna fase ed una corrente con valore di neutro basso ad una frequenza di 50/60Hz. Dispositivi "moderni" quali televisori, lampade fluorescenti, apparecchi video e forni a microonde normalmente assorbono corrente solo per una frazione di ciascun ciclo causando carichi non lineari e di conseguenza correnti non lineari.

- Ciò genera strane armoniche della frequenza di linea di 50/60Hz. Per questo motivo, allo stato odierno, la corrente nei trasformatori delle cabine di distribuzione contiene non solo una componente 50Hz (o 60Hz) ma anche una componente 150Hz (o 180Hz), una componente 250Hz (o 300Hz) e altre componenti significative di armonica fino a 750Hz (o 900Hz) ed oltre
- Il valore della somma vettoriale delle correnti in un sistema correttamente bilanciato che alimenta carichi non lineari può essere ancora piuttosto basso. Tuttavia la somma non elimina tutte le correnti armoniche. **I multipli dispari della terza armonica (chiamati i "TRIPLENS") si sommano algebricamente nel neutro** e quindi possono causare surriscaldamenti del medesimo anche con carichi bilanciati.

12.2.3. Conseguenza della presenza di armoniche

- **In generale le armoniche d'ordine pari, 2^a, 4^a ecc. non sono causa di problemi.** Le armoniche triple, multipli dispari di tre, si sommano sul neutro (invece di annullarsi) creando così una situazione di surriscaldamento del conduttore stesso potenzialmente pericolosa
- I progettisti devono considerare i tre punti di seguito elencati nella progettazione di un sistema di distribuzione di energia contenente correnti di armoniche:
 1. Il conduttore del neutro deve essere sufficientemente dimensionato
 2. Il trasformatore di distribuzione deve avere un sistema di raffreddamento ausiliario per continuare il funzionamento alla sua capacità nominale se non è adatto alle armoniche. Ciò è necessario perché la corrente armonica nel neutro del circuito secondario circola nel primario collegato a triangolo. Questa corrente di armonica in circolazione porta ad un surriscaldamento del trasformatore
 3. Le correnti armoniche della fase vengono riflesse sul circuito primario e ritornano alla fonte. Ciò può causare distorsione dell'onda di tensione in modo tale che qualsiasi condensatore di rifasamento sulla linea può essere facilmente sovraccaricato.
- La 5^a e l'11^a armonica si oppongono al flusso della corrente attraverso i motori rendendone più difficile il funzionamento e riducendone la vita media
- In generale più è elevato il numero d'ordine della armonica e minore è la sua energia e quindi minore l'impatto che avrà sulle apparecchiature (fatta eccezione per i trasformatori).

12.3. DEFINIZIONI DI POTENZA E FATTORE DI POTENZA

In un generico sistema elettrico alimentato da una terna di tensioni sinusoidali si definiscono:

Potenza Attiva di fase:	(n=1,2,3)	$P_n = V_{nN} \cdot I_n \cdot \cos(\varphi_n)$
Potenza Apparente di fase:	(n=1,2,3)	$S_n = V_{nN} \cdot I_n$
Potenza Reattiva di fase:	(n=1,2,3)	$Q_n = \sqrt{S_n^2 - P_n^2}$
Fattore di Potenza di fase:	(n=1,2,3)	$P_{Fn} = \frac{P_n}{S_n}$
Potenza Attiva Totale:		$P_{TOT} = P_1 + P_2 + P_3$
Potenza Reattiva totale:		$Q_{TOT} = Q_1 + Q_2 + Q_3$
Potenza Apparente Totale:		$S_{TOT} = \sqrt{P_{TOT}^2 + Q_{TOT}^2}$
Fattore di Potenza Totale:		$P_{FTOT} = \frac{P_{TOT}}{S_{TOT}}$

dove:

V_{nN} = Valore efficace della tensione fra la fase n ed il Neutro.

I_n = Valore efficace della corrente della fase n.

φ_n = Angolo di sfasamento tra la tensione e la corrente della fase n.

In presenza di tensioni e correnti distorte le precedenti relazioni si modificano come segue:

Potenza Attiva di fase:	(n=1,2,3)	$P_n = \sum_{k=0}^{\infty} V_{kn} I_{kn} \cos(\varphi_{kn})$
Potenza Apparente di fase:	(n=1,2,3)	$S_n = V_{nN} \cdot I_n$
Potenza Reattiva di fase:	(n=1,2,3)	$Q_n = \sqrt{S_n^2 - P_n^2}$
Fattore di Potenza di fase:	(n=1,2,3)	$P_{Fn} = \frac{P_n}{S_n}$
Fattore di Potenza depurato	(n=1,2,3)	dPF _n =cos φ_{1n} = sfasamento fra le fondamentali di tensione e corrente della fase n
Potenza Attiva Totale:		$P_{TOT} = P_1 + P_2 + P_3$
Potenza Reattiva Totale:		$Q_{TOT} = Q_1 + Q_2 + Q_3$
Potenza Apparente Totale:		$S_{TOT} = \sqrt{P_{TOT}^2 + Q_{TOT}^2}$
Fattore di Potenza Totale:		$P_{FTOT} = \frac{P_{TOT}}{S_{TOT}}$

dove:

V_{kn} = Valore efficace della k-esima armonica di tensione fra la fase n ed il Neutro.

I_{kn} = Valore efficace della k-esima armonica di corrente della fase n.

φ_{kn} = Angolo di sfasamento tra la k-esima armonica di tensione e la k-esima armonica di corrente della fase n

NOTE

- Va osservato che a rigore l'espressione della potenza reattiva di fase in regime non sinusoidale non sarebbe corretta. Per intuire il perché può essere utile pensare che sia la presenza di armoniche che la presenza di potenza reattiva producono, tra i vari effetti, un incremento delle perdite di potenza in linea dovuto all'aumentare del valore efficace della corrente
- Con la relazione sopra il termine di incremento di perdite di potenza dovuto alle armoniche viene sommato algebricamente a quello introdotto dalla presenza di potenza reattiva. In realtà, anche se i due fenomeni concorrono a causare un aumento di perdite in linea, non è affatto vero in generale che queste cause di perdita di potenza siano in fase fra loro e quindi sommabili algebricamente
- La relazione sopra è giustificata dalla relativa semplicità di calcolo della stessa e dalla relativa discrepanza fra il valore ottenuto utilizzando questa relazione ed il valore reale
- Va osservato inoltre come nel caso di sistema elettrico con armoniche, venga individuato l'ulteriore parametro denominato **fattore di potenza depurato (dPF)**. In pratica questo parametro rappresenta il valore limite teorico raggiungibile dal fattore di potenza qualora si riuscissero ad eliminare completamente tutte le armoniche dal sistema elettrico.

12.3.1. Convenzioni sulle potenze e fattori di potenza

Per quanto riguarda il riconoscimento del tipo di potenza reattiva, del tipo di fattore di potenza e del verso della potenza attiva si applicano le convenzioni riportate nel seguente schema dove gli angoli indicati sono quelli di sfasamento della corrente rispetto alla tensione (Ex: nel 1° quadrante la corrente è in ritardo da 0° a 90° rispetto alla tensione):

Generatore Capacitivo		Q		Carico induttivo	
		90°	0°		
II Quadrante		P+	P-	P+	P-
	= 0	P-	= P	P+	= 0
	Pfc+	= -1	Pfc-	= Pf	Pfc-
	Pfi+	= -1	Pfi-	= +1	Pfi-
	Qc+	= 0	Qc-	= Q	Qc-
	Qi+	= 0	Qi-	= 0	Qi-
180°				0°	
P				P	
P+		= 0	P-	= P	P-
Pfc+		= -1	Pfc-	= +1	Pfc-
Pfi+		= -1	Pfi-	= Pf	Pfi-
Qc+		= 0	Qc-	= 0	Qc-
Qi+		= 0	Qi-	= -Q	Qi-
III Quadrante				IV Quadrante	
P				P	
P+		= P	P-	= 0	P-
Pfc+		= Pf	Pfc-	= -1	Pfc-
Pfi+		= +1	Pfi-	= -1	Pfi-
Qc+		= Q	Qc-	= 0	Qc-
Qi+		= 0	Qi-	= 0	Qi-
270°				0°	
Generatore Induttivo				Carico Capacitivo	

Il significato dei simboli utilizzati e dei valori da essi assunti nello schema sopra rappresentato è riportato nelle seguenti tabelle:

SIMBOLO	SIGNIFICATO	NOTE
P+	Valore della Potenza Attiva +	Grandezze positive (Utente Utilizzatore)
Pfc+	Fattore di potenza Capacitivo +	
Pfi+	Fattore di potenza Induttivo +	
Qc+	Valore della Potenza Reattiva Capacitiva +	
Qi+	Valore della Potenza Reattiva Induttiva +	
P-	Valore della Potenza Attiva -	Grandezze negative (Utente Generatore)
Pfc-	Fattore di potenza Capacitivo -	
Pfi-	Fattore di potenza Induttivo -	
Qc-	Valore della Potenza Reattiva Capacitiva -	
Qi-	Valore della Potenza Reattiva Induttiva -	

VALORE	SIGNIFICATO
P	La potenza Attiva (positiva o negativa) relativa è definita nel quadrante in esame e pertanto assume il valore della Potenza Attiva in quell'istante.
Q	La potenza Reattiva (induttiva o capacitiva, positiva o negativa) relativa è definita nel quadrante in esame e pertanto assume il valore della Potenza Reattiva in quell'istante.
Pf	Il Fattore di potenza (induttivo o capacitivo, positivo o negativo) relativo è definito nel quadrante in esame e pertanto assume il valore del Fattore di Potenza in quell'istante.
0	La potenza Attiva (positiva o negativa) o la potenza Reattiva (induttiva o capacitiva, positiva o negativa) relativa NON è definita nel quadrante in esame e pertanto assume valore nullo.
-1	Il Fattore di potenza (induttivo o capacitivo, positivo o negativo) relativo NON è definito nel quadrante in esame.

12.4. CENNI SUL METODO DI MISURA

Lo strumento è in grado di misurare: tensioni, correnti, potenze/energie attive, potenze/energie reattive capacitive ed induttive, potenze/energie apparenti, fattori di potenza capacitivi ed induttivi. Tutte queste grandezze sono analizzate in maniera totalmente digitale: di ogni fase (tensione e corrente), vengono acquisiti 128 campioni per periodo, ripetendo poi tale operazione per 18 periodi consecutivi.

12.4.1. Periodo di integrazione

Il salvataggio di tutti i dati di una registrazione, richiederebbe una capacità di memoria notevolissima e non praticabile. Si è pertanto cercato un metodo di memorizzazione che, pur fornendo dati significativi, permettesse la compressione delle informazioni da memorizzare.

Il metodo scelto è stato quello della integrazione: trascorso un periodo di tempo denominato **periodo di integrazione**, impostabile in fase di programmazione da 5 secondi a 60 minuti, lo strumento estrae dai valori campionati di ogni grandezza da memorizzare i seguenti valori:

- Valore minimo della grandezza nel periodo d'integrazione (armoniche escluse).
- Valore medio della grandezza (inteso come media aritmetica di tutti i valori registrati nel periodo di integrazione).
- Valore massimo della grandezza nel periodo di integrazione (armoniche escluse).

Solamente queste tre informazioni (ripetute per ogni grandezza da memorizzare) sono salvate in memoria insieme all'ora e alla data di inizio del periodo.

Una volta memorizzati questi dati lo strumento ricomincia ad acquisire misure per un nuovo periodo.

12.4.2. Calcolo del fattore di potenza

- Il fattore di potenza medio, secondo le specifiche, non può essere calcolato come media dei fattori di potenza istantanei, deve invece essere ricavato dai valori medi di potenza attiva e reattiva
- Ogni singolo fattore di potenza medio, di fase o totale, viene quindi calcolato, alla fine di ogni periodo di integrazione, dal valore medio delle relative potenze indipendentemente dal fatto che queste debbano essere registrate oppure no
- Inoltre per poter meglio analizzare il tipo di carico presente sulla linea ed avere dei termini di riscontro nell'analisi della fatturazione del "basso $\cos\phi$ " da parte degli enti erogatori **i valori di $\cos\phi$ induttivo e di $\cos\phi$ capacitivo vengono trattati come due grandezze indipendenti.**

13. ASSISTENZA

13.1. CONDIZIONI DI GARANZIA

Questo strumento è garantito contro ogni difetto di materiale e fabbricazione, in conformità con le condizioni generali di vendita. Durante il periodo di garanzia, le parti difettose possono essere sostituite, ma il costruttore si riserva il diritto di riparare ovvero sostituire il prodotto. Qualora lo strumento debba essere restituito al servizio post - vendita o ad un rivenditore, il trasporto è a carico del Cliente. La spedizione dovrà, in ogni caso, essere preventivamente concordata. Allegata alla spedizione deve essere sempre inserita una nota esplicativa circa le motivazioni dell'invio dello strumento. Per la spedizione utilizzare solo l'imballo originale; ogni danno causato dall'utilizzo di imballaggi non originali verrà addebitato al Cliente. Il costruttore declina ogni responsabilità per danni causati a persone o oggetti.

La garanzia non è applicata nei seguenti casi:

- Riparazione e/o sostituzione accessori e batteria (non coperti da garanzia).
- Riparazioni che si rendono necessarie a causa di un errato utilizzo dello strumento o del suo utilizzo con apparecchiature non compatibili.
- Riparazioni che si rendono necessarie a causa di un imballaggio non adeguato.
- Riparazioni che si rendono necessarie a causa di interventi eseguiti da personale non autorizzato.
- Modifiche apportate allo strumento senza esplicita autorizzazione del costruttore.
- Utilizzo non contemplato nelle specifiche dello strumento o nel manuale d'uso.

Il contenuto del presente manuale non può essere riprodotto in alcuna forma senza l'autorizzazione del costruttore.

I nostri prodotti sono brevettati e i marchi depositati. Il costruttore si riserva il diritto di apportare modifiche alle specifiche ed ai prezzi se ciò è dovuto a miglioramenti tecnologici.

13.2. ASSISTENZA

Se lo strumento non funziona correttamente, prima di contattare il Servizio di Assistenza, controllare lo stato dei cavi e delle pinze e sostituirli se necessario. Se lo strumento continua a manifestare malfunzionamenti controllare se la procedura di utilizzo dello stesso è conforme a quanto indicato nel presente manuale. Qualora lo strumento debba essere restituito al servizio post - vendita o ad un rivenditore, il trasporto è a carico del Cliente. La spedizione dovrà in, ogni caso, essere preventivamente concordata. Allegata alla spedizione deve essere sempre inserita una nota esplicativa circa le motivazioni dell'invio dello strumento. Per la spedizione utilizzare solo l'imballaggio originale; ogni danno causato dall'utilizzo di imballaggi non originali verrà addebitato al Cliente.



HT INSTRUMENTS SA

C/ Legalitat, 89
08024 Barcelona - **ESP**
Tel.: +34 93 408 17 77, Fax: +34 93 408 36 30
eMail: info@htinstruments.com
eMail: info@htinstruments.es
Web: www.htinstruments.es

HT INSTRUMENTS USA LLC

3145 Bordentown Avenue W3
08859 Parlin - NJ - **USA**
Tel: +1 719 421 9323
eMail: sales@ht-instruments.us
Web: www.ht-instruments.com

HT ITALIA SRL

Via della Boaria, 40
48018 Faenza (RA) - **ITA**
Tel: +39 0546 621002
Fax: +39 0546 621144
eMail: ht@htitalia.it
Web: www.ht-instruments.com

HT INSTRUMENTS GMBH

Am Waldfriedhof 1b
D-41352 Korschenbroich - **GER**
Tel: +49 (0) 2161 564 581
Fax: + 49 (0) 2161 564 583
eMail: info@ht-instruments.de
Web: www.ht-instruments.de

HT INSTRUMENTS BRASIL

Rua Aguaçu, 171, bl. Ipê, sala 108
13098321 Campinas SP - **BRA**
Tel: +55 19 3367.8775
Fax: +55 19 9979.11325
eMail: vendas@ht-instruments.com.br
Web: www.ht-instruments.com.br

HT ITALIA CHINA OFFICE

意大利HT中国办事处
Room 3208, 490# Tianhe road, Guangzhou - **CHN**
地址 : 广州市天河路490号壬丰大厦3208室
Tel.: +86 400-882-1983, Fax: +86 (0) 20-38023992
eMail: zenglx_73@hotmail.com
Web: www.guangzhouht.com